

Bomba de gases de medición P 1.1, P1.1E



En la medición de gases, una de las mayores dificultades a las que tiene que hacer frente una bomba de gases de medición es el bombeo del gas de medición. Debido a la frecuente presencia de componentes agresivos en la composición del gas y a la también frecuente superación del punto de rocío y, con ello, a la condensación del gas.

Estas bombas de medición de gas trabajan con un fuelle de PTFE que ya ha demostrado en numerosas ocasiones su alta resistencia y su gran duración en este ámbito de uso tan exigente. Para bombear gases de medición con contenido condensado, el cabezal de la bomba se debe girar hacia abajo.

La carcasa (P1.1E) se suministra de forma estándar con un cable de conexión de 3 m y de forma opcional con un interruptor de encendido y apagado.

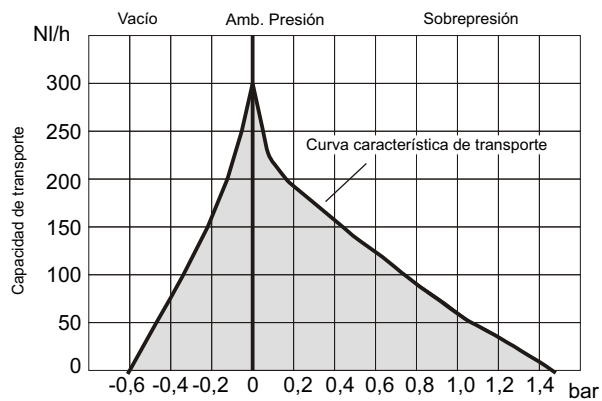
- **Válvula fácilmente intercambiable**
- **Fuelle de una pieza**
- **Bombee gas de medición con contenido condensado**
- **Tecnología de bombeo de eficacia demostrada**
- **Precio atractivo**
- **Necesita muy poco espacio**
- **Los accesorios de montaje y las herramientas de fijación se pueden adquirir opcionalmente**
- **Carcasa IP20**

Datos técnicos

Tensión nominal	ver especificaciones del pedido
Consumo energético	ver especificaciones del pedido
Clase de protección OEM/carcasa	IP 00 / IP 20
Peso (sin accesorios)	aprox. 1,3 kg
Temperatura media	70 °C
Temperatura ambiente	entre 0 °C y 50 °C
Capacidad nominal de bombeo	280 l/h
Piezas en contacto	PTFE, PVDF

Los conductos de gas se conectan mediante uniones roscadas (roscas de 1/4"). Las roscas de unión, así como los ángulos de montaje y los amortiguadores de vibraciones, se pueden pedir de forma opcional.

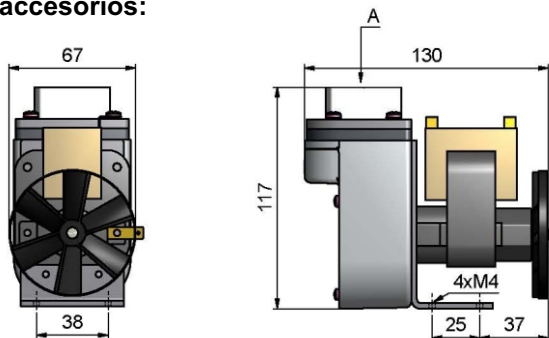
Características de bombeo P1.1/P1.1E



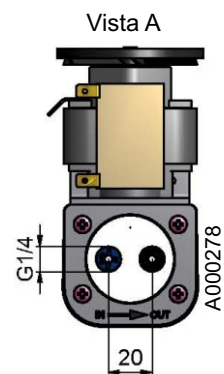
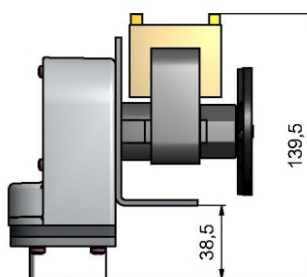
Medidas de la bomba de gases de medición P1.1

La conexión eléctrica de la bomba de gases de medición P1.1 se lleva a cabo mediante conectores planos.

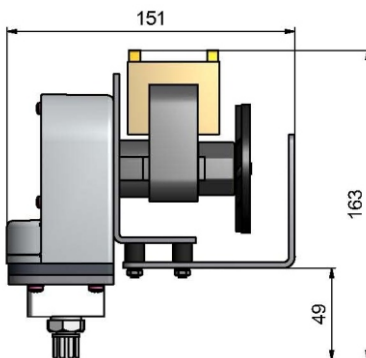
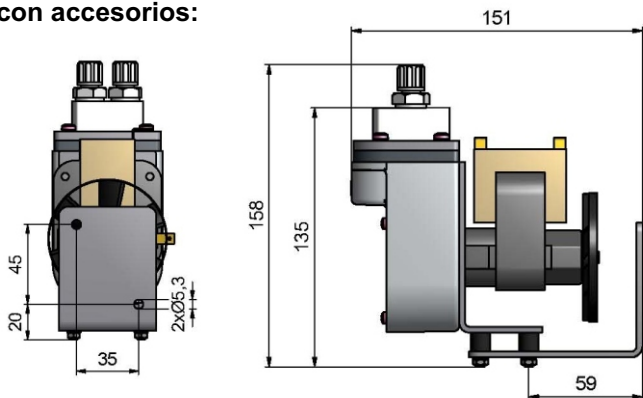
sin accesorios:



Cabezal de la bomba girado



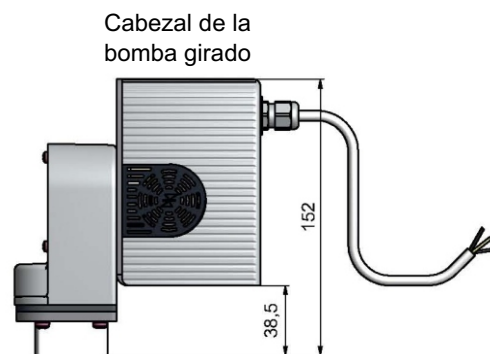
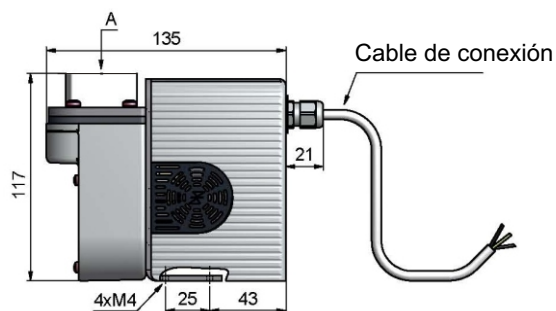
con accesorios:



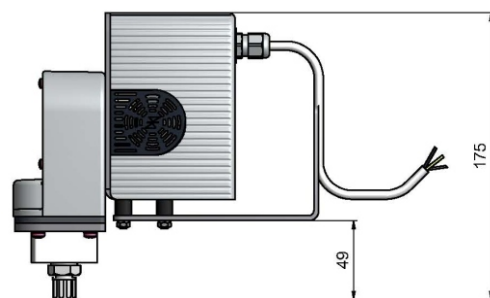
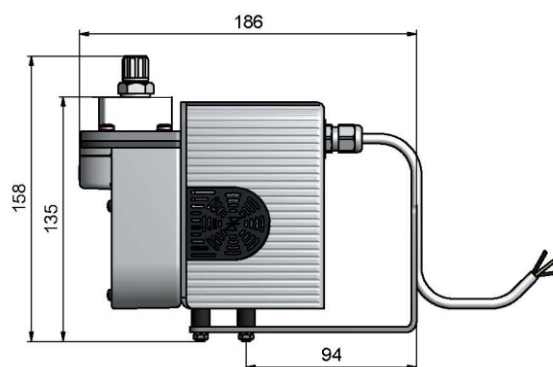
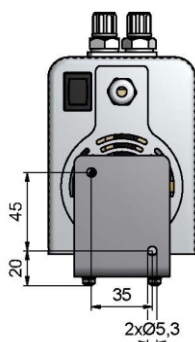
Medidas de la bomba de gases de medición P1.1E

Para conectar la bomba de gases de medición P1.1E se suministra de forma estándar un cable de conexión de 3 m de longitud.

sin accesorios:



con accesorios:



Especificaciones del pedido:

Art. N.º	4	2	2	8	X	X	X	1	X	X	X	0	0	Descripción del producto
														Tensión del motor
													1	230 V / 50 Hz, 0,44 A
													2	115 V / 60 Hz, 0,76 A
														Posición del cabezal de la bomba
													1	Posición vertical normal
													2	Girada a 180°
														Material del cabezal de la bomba
													1	PTFE
													4	PVDF
														Herramientas de fijación
													0	sin
													1	PVDF DN 4/6
													2	PVDF 1/4"-1/6"
													3	PVDF 1/4"-1/8"
														Accesorios de montaje
													0	sin
													1	Consola de montaje y juego de amortiguadores de
													2	solo juego de amortiguadores de vibraciones
														Carcasa
													0	sin
													1	Carcasa incluye cable de conexión de 3 m
													2	Carcasa con interruptor de encendido y apagado incluye cable de conexión de 3 m

Accesorios

Art. N.º	Descripción
a pedido	adaptador para otros taladros bajo petición

