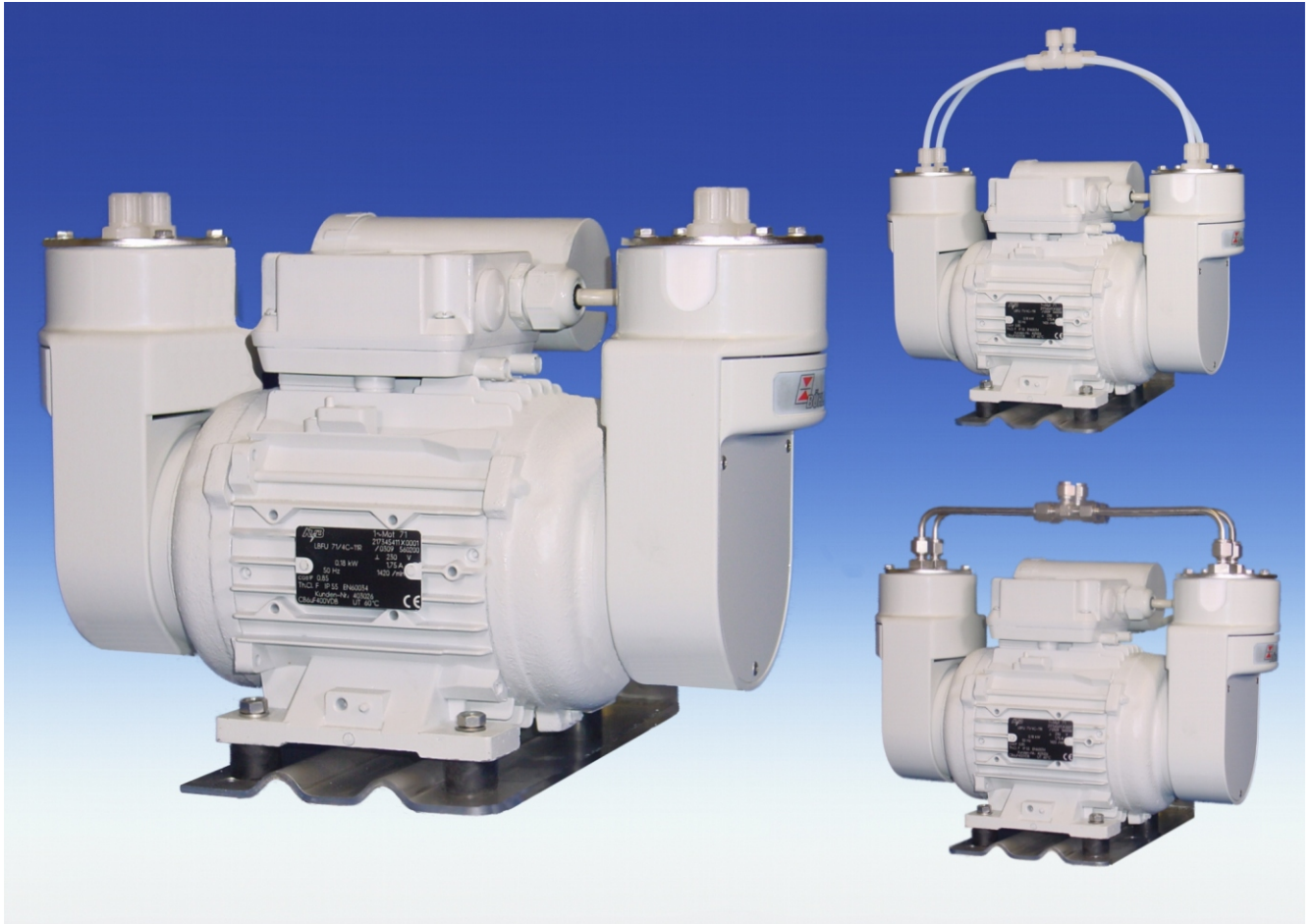


Bomba de gases de muestreo P 4.3; P 4.83



El transporte de gases de muestreo en sistemas tomamuestras requiere unas bombas tomamuestras muy fiables.

El gas debe tener un flujo homogéneo y estable, por supuesto, pero a menudo la naturaleza corrosiva del gas y la presencia de condensación las ponen a prueba.

Las bombas tomamuestras están equipadas con un fuelle de PTFE resistente y de probada fiabilidad y larga duración en numerosas aplicaciones. Si la parte superior de la bomba indica hacia abajo, la bomba es capaz de bombear gases de muestreo con partículas de condensado.

La colocación de dos bombas sobre un motor con doble árbol supone una solución económica para sistemas de análisis con dos vías independientes de gas.

Para las aplicaciones en las que lo importante es lograr un tiempo de reacción lo más rápido posible puede aumentarse la cuota de flujo de la bomba P4.83 acoplando ambas vías de gas.

- **Diseño simple y resistente**
- **Válvulas fáciles de reemplazar**
- **Válvula de derivación regulable (opcional)**
- **Fuelle de una sola pieza**
- **Transporta gases de muestreo con condensado**
- **Larga vida útil**
- **Poca emisión de ruido**
- **Modelos 115 V con homologación FM C-US**
- **Consola de fijación y elementos de oscilación incluidos de manera estándar**

Tipos de bombas P4.3 y P4.83

El alcance del suministro incluye una consola de fijación con elementos de oscilación para facilitar el montaje de las bombas P4.3 y P4.83. La cabeza de la bomba puede solicitarse opcionalmente con válvula de bypass regulable (no procede en modo de funcionamiento paralelo).

La diferencia entre las bombas P4.3 y P4.83 consiste en su capacidad de transporte. La bomba P4.3 es de libre transporte con 2 x 400 l/h y la bomba P4.83 con 2 x 800 l/h.

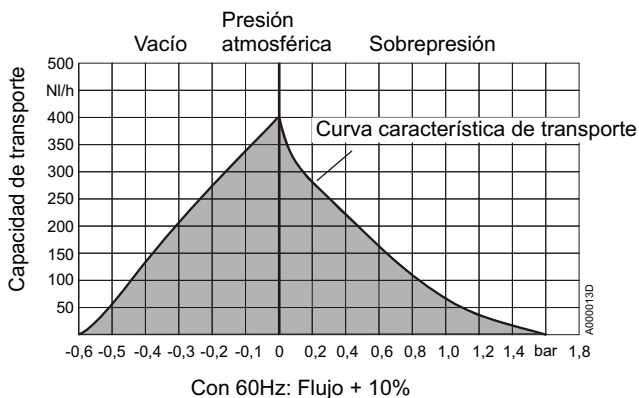
Las bombas P4.3 y P4.83 no resultan apropiadas para ser utilizadas en áreas con riesgo de explosión según ATEX.

Acoplando ambas vías de gas utilizando el juego de entubado o de colocación de mangueras (se puede solicitar opcionalmente) se logra un incremento notable de la capacidad de transporte.

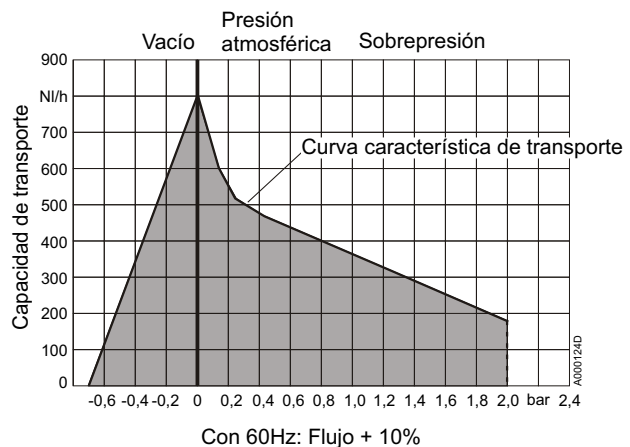
Datos técnicos

Tensión nominal	véase instrucciones de pedido	Temperatura del medio	100 °C	Válvulas PTFE / PVDF
Corriente nominal	véase instrucciones de pedido		160 °C	Válvulas PTFE / PEEK
Tipo de protección	eléctrica IP55	Temperatura ambiente	máx. 60 °C	
	mecánico IP20	FM C-US (solo 115V)	Nº de homologación	
Peso	12,5 kg		FM 3038101 / 3038101C	
Espacio muerto	2 x 8,5 ml			

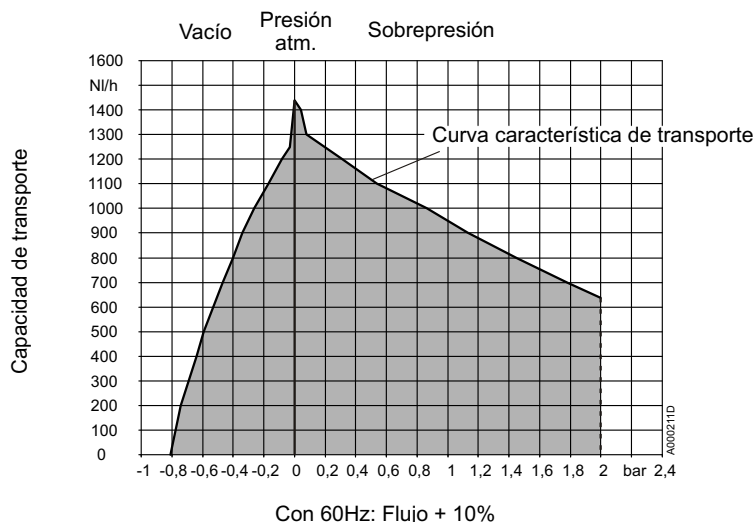
Curva característica de transporte P4.3 (por cabeza)



Curva característica de transporte P4.83 (por cabeza)



Curva característica de transporte P4.83 en conexión paralela

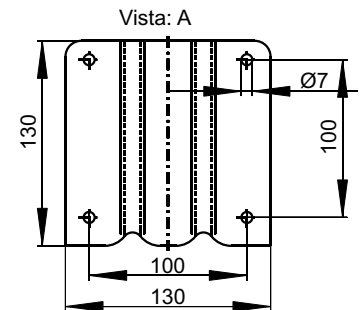
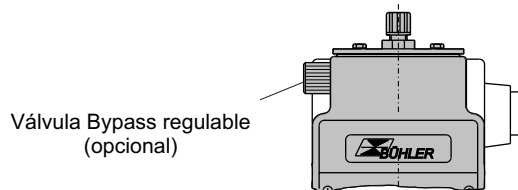
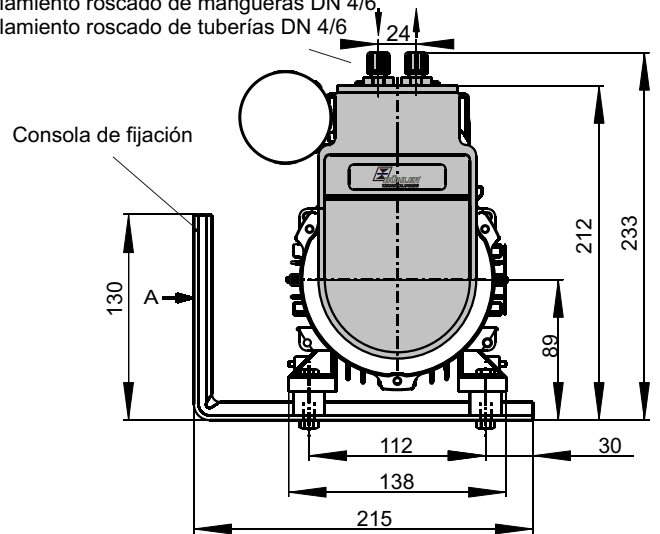
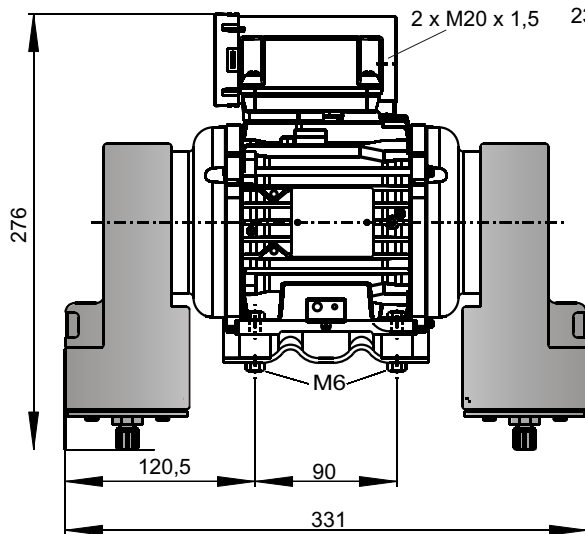


Dimensiones P4.3 y P4.83 bombas 230 V

Conexiones:

230 V acoplamiento roscado de mangueras DN 4/6

230 V acoplamiento roscado de tuberías DN 4/6

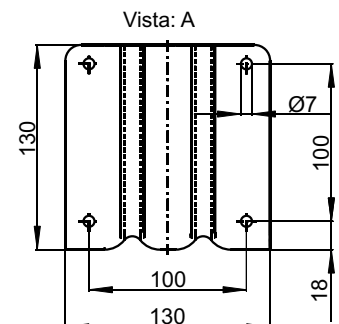
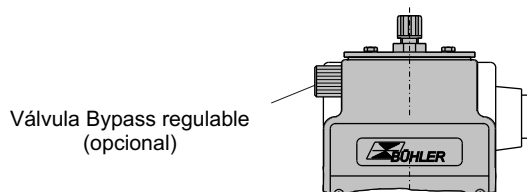
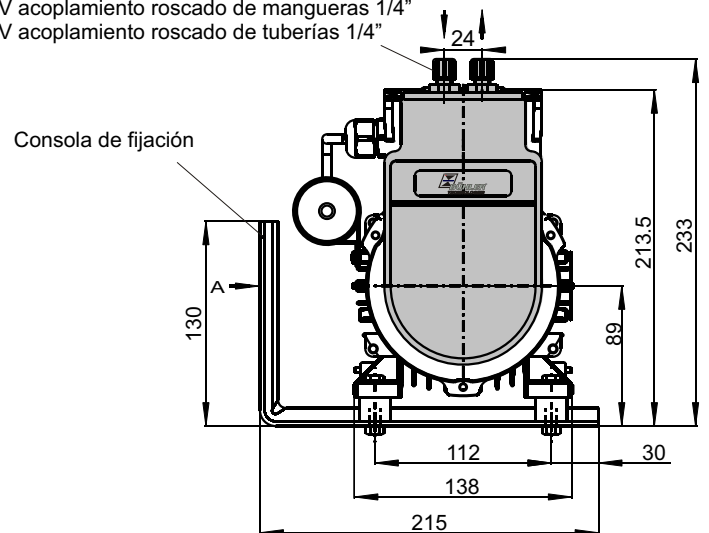
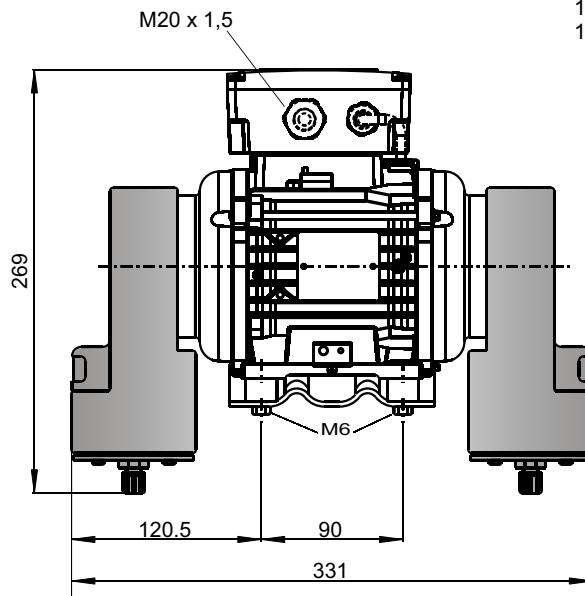


Dimensiones P4.3 y P4.83 bombas 115 V

Conexiones:

115 V acoplamiento roscado de mangueras 1/4"

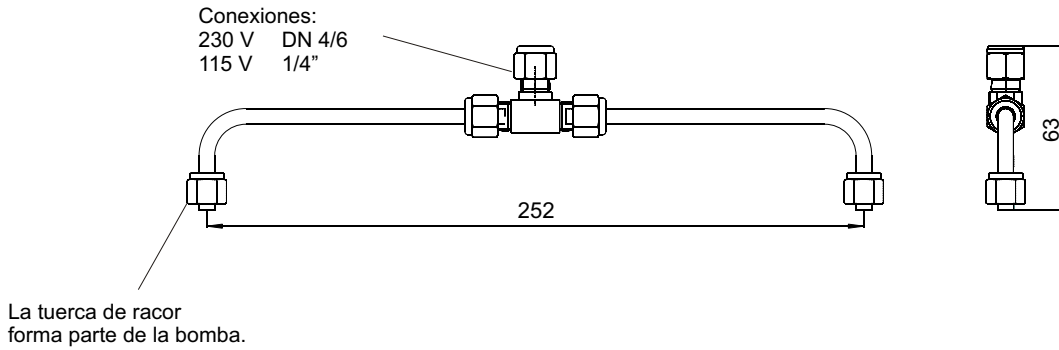
115 V acoplamiento roscado de tuberías 1/4"



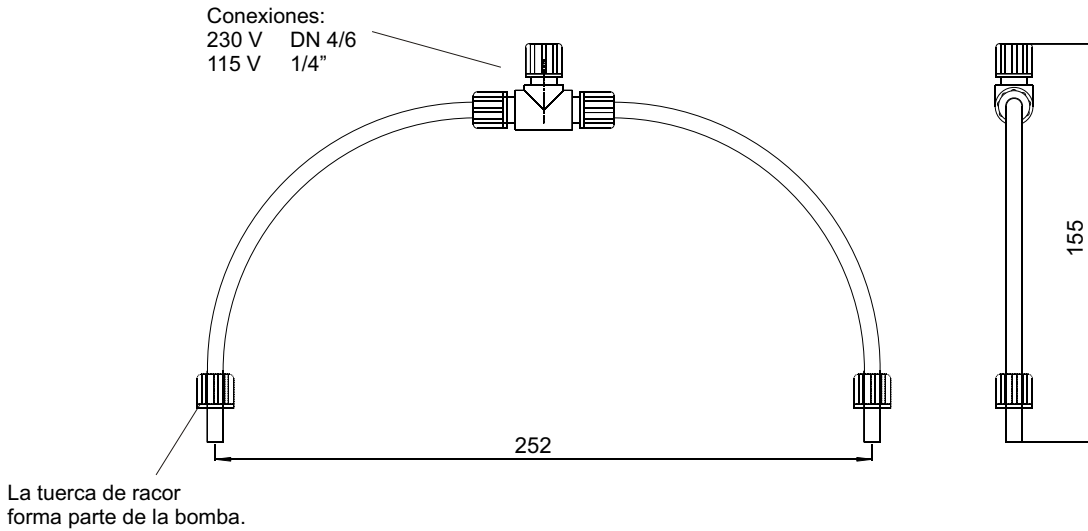
Recomendaciones de montaje:

- 1) La bomba debería ser montada horizontalmente.
- 2) Las cabezas de bombas deben ser giradas todo lo necesario durante el montaje. En caso de transporte de gases con presencia de condensación tienen que montarse con las válvulas hacia abajo.

Dimensiones juego de entubado para P4.83 en modo de funcionamiento paralelo



Dimensiones juego de colocación de mangueras P4.83 en modo de funcionamiento paralelo



Instrucciones de pedido

El número exacto de referencia del artículo de los tipos definidos por usted se obtiene del código de tipos siguientes. La bomba P4.83 sólo se puede suministrar con válvulas PTFE / PEEK para temperaturas de medios de hasta 160 °C.

Nº artículo

4	2	x	x	x	x	x	x	x	x	x	Bomba P4.3, 2 x 400 l/h Bomba P4.83, 2 x 800 l/h
		8	0								Motor 230 V / 50/60 Hz, 1,75 / 1,45 A 115 V / 50/60 Hz, 3,5 / 2,9 A
		1									Posición cabeza de bomba Posición normal vertical Girado 180 °
		2									Material de fábrica cabeza de bomba PTFE Acero inoxidable PTFE con válvula de derivación (no en funcionamiento paralelo)
		1									Material de fábrica válvula hasta 100 °C PTFE / PVDF (sólo con P4.3, no con P4.83) hasta 160 °C PTFE / PEEK
		2									Acoplamiento roscado Métrico Pulgada
		1									Juego de conexión para funcionamiento paralelo sin Colocación de mangueras PVDF / PTFE (sólo con P4.83) Entubado acero inoxidable 1.4571 / 1.4401 (sólo con P4.83)
		2									
		0									
		1									
		2									
		9									consola de fijación

Ejemplo de pedido:

Nº artículo 42 8011220 9
42
80 para bomba de 2 x 400 litros P4.3
1 para motor de 230 V / 50/60 Hz
1 para cabeza de bomba montaje vertical
2 material cabeza des bomba: acero inox.
2 para válvula de 160 °C
0 sin juego de conexión
9 consola de fijación