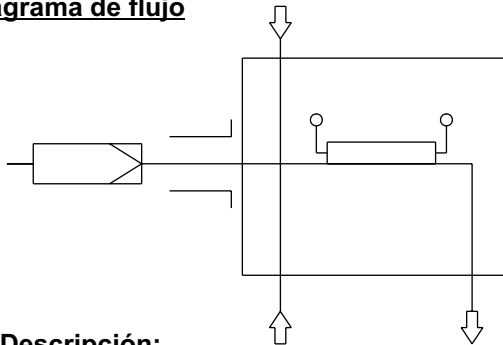


# Sonda de muestreo de gases GAS 222.35

## Diagrama de flujo



## Descripción:

- Sonda con calefacción, con filtro de entrada y cubierta de protección contra la intemperie.
- Sencilla extracción del elemento del filtro por medio de un giro de 90° de la manecilla.
- El cuerpo de la sonda y la zona del atornillado para el conducto de gas de medición con calefacción están completamente aislados
- Regulador de temperatura electrónico hasta 200°C con alarma de temperatura baja/alta y pantalla.
- Para concentraciones de polvo de hasta 200g/m<sup>3</sup>.
- Esta sonda no es apropiada para su uso en zonas con peligro de explosión.

## Datos técnicos:

- Material 1.4571
- Juntas de grafito/1.4404 y véase filtros
- Temperatura de servicio máx. de la sonda 200°C
- Presión de servicio máx. 6 bar
- Alimentación 230 V, 2,0 A, 50/60Hz  
o 115 V, 3,8 A, 50/60Hz,
- Regulador de ámbito de temperatura entre +50°C y +200°C
- Alarma regulable  $\pm 5 \dots 30K$  del valor nominal ajustado de fábrica a 15K  
Corriente de conmutación máx. 1A
- Clase de protección IP54
- Temperatura ambiente entre -20 y +70°C (puede estar limitada mediante las opciones incorporadas)

## Indicaciones para los pedidos del aparato básico:

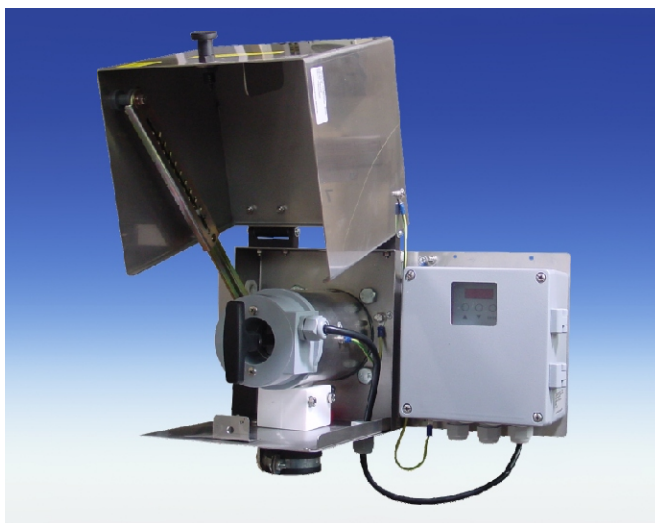
- GAS 222.35 230V N° art. 4622235
- GAS 222.35 115V N° art. 4622236

## Opciones:

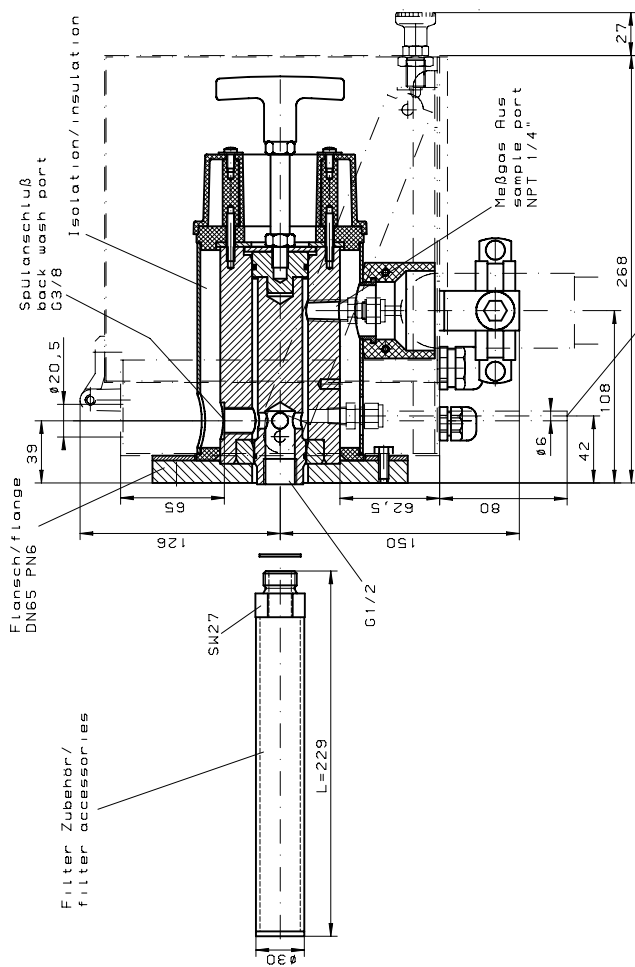
El aparato básico sólo será capaz de funcionar tras añadirsele ciertos accesorios, dependiendo de cada aplicación en particular. Éstos son, entre otros

- Prolongaciones sin calefacción
- Filtros de entrada
- Conexión de gas de calibrado
- Brida adaptadora ANSI
- Contracorriente
- Control de contracorriente

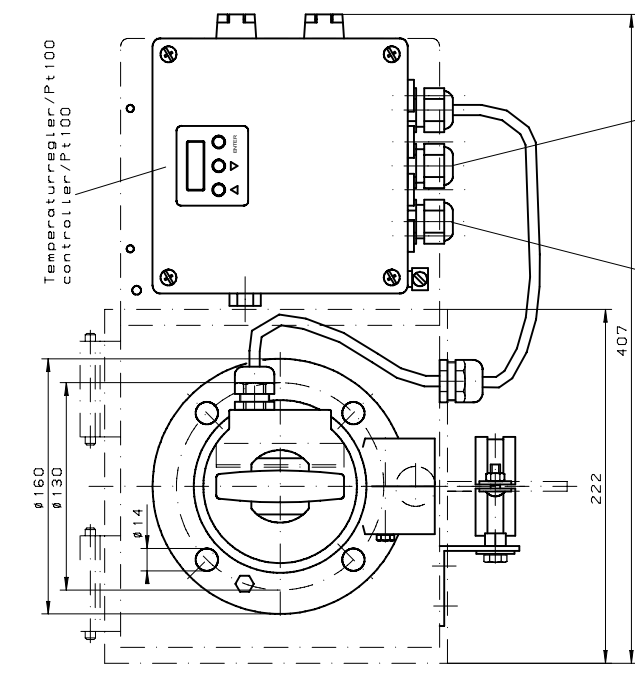
Encontrará las informaciones en la hoja de datos DS461099.



Podrá encontrar una descripción general en la hoja de datos "Sondas de muestreo GAS 222" DS461000.



Option Kalibrieranschluß  
option calibration gas port



Unter-/Übertemperaturarm  
Low/high temperature alarm  
M20x1,5  
ø6-12mm

Netz/power  
M20x1,5  
ø6-12mm

Art. Nr. / part-no	4622235	4622236
Werkstoffe/materials	1 4571 / SS316Ti	
-Flansch, Kopf / flange, head	max 200°C / 392°F	
Betriebstemperatur Sonde/ operating temperature probe	230V 50/60Hz 440W   115 50/60Hz 425W	
Heizung / heater	50 200°C / 122 392°F	
-Temperaturbereich / temperature range	±5 30°C / ±9 54°F	
-Alarm einstellbar / alarm adjustable	vom Sollwert / from set-point	
werkseitig eingestellt / factory set	±15°C / ±27°F	
max Schaltstrom / max current	1A	
-Schutzart / degree of protection	IP54	
-Umgebungstemperatur / ambient temperature	-20 +70°C / -4 +158°F	

alle Kanten entfräsen all edges bevelled	ALLE RECHTE VORBEHALTEN	Maße ohne Nacharbeit nach ISO 2768-mK	Meßtast Herbstoff	[Gewicht]
Überflächen- beschaffenheit		Reibh. 18 10 2035 Grob	Benennung Gasentnahmesonde sample gas probe GAS 222 35	
√ = √ / = / x = x / = /			Zeichn.-Nr. 46/088-201-01-2	
√ = √ / = / x = x / = /			Art.-Nr. RABBITSTRICHEBUNG	
√ = √ / = / x = x / = /				

