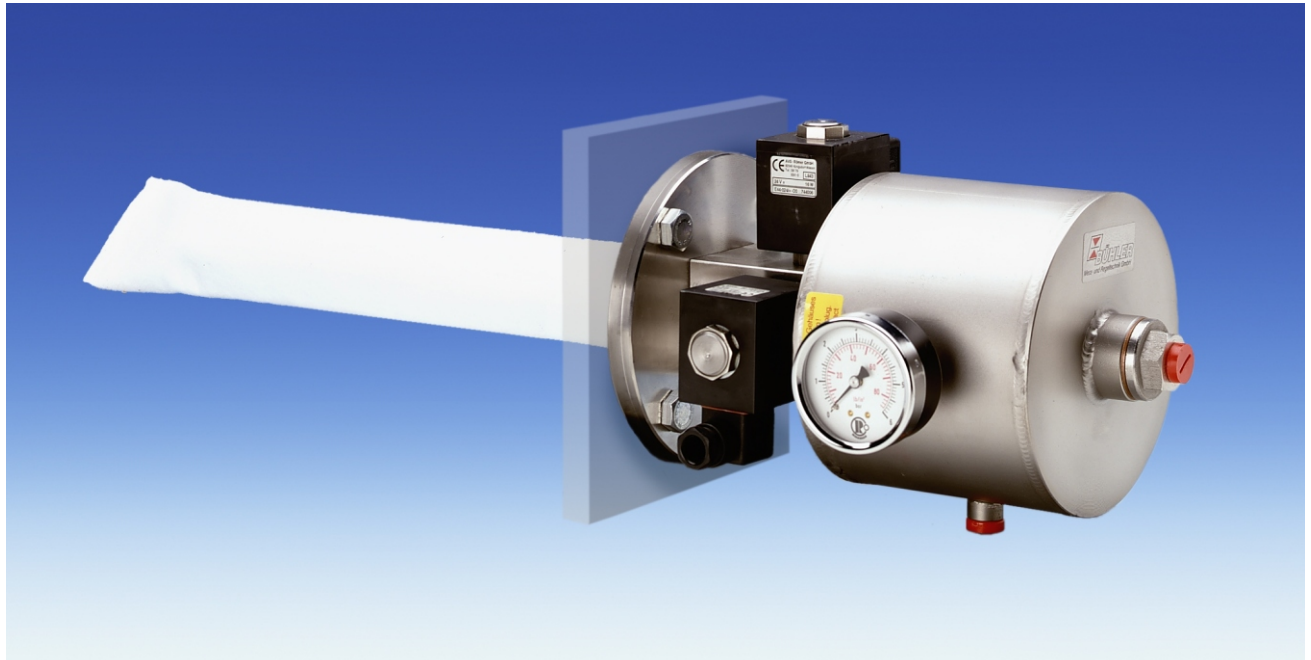


Sonda de muestreo de gases ECO



El montaje tradicional de sondas de muestreo de gases se corresponde en su mayor parte con las directivas VDI/VDE 3516 del año 1978. Con motivo de los avances realizados desde entonces, especialmente en el campo del filtrado de polvo, disponemos hoy en día de soluciones técnicas que han superado ya notablemente a los modelos tradicionales. Especialmente diseñada para su uso en aplicaciones con bajas temperaturas, pero concentraciones de polvo medias o altas, la recientemente desarrollada sonda ECO permite reducir notablemente los costes de mantenimiento, especialmente los de los filtros.

Sin embargo, al mismo tiempo no se ha perdido de vista una construcción sencilla y compacta, para que los costes de adquisición e instalación sean también escasos.

Un componente básico de la sonda ECO es el cuerpo de la misma, que aporta las válvulas magnéticas necesarias para la contracorriente del elemento del filtro, así como el depósito de almacenamiento para el aire comprimido, necesario para aumentar la eficiencia de la contracorriente.

En su parte lateral, dicho depósito de almacenamiento dispone de dos manguitos de conexión utilizados para conectar un manómetro, y que también pueden ser utilizados como desagüe del producto de condensación. El depósito está sujetado por medio de un tornillo central y

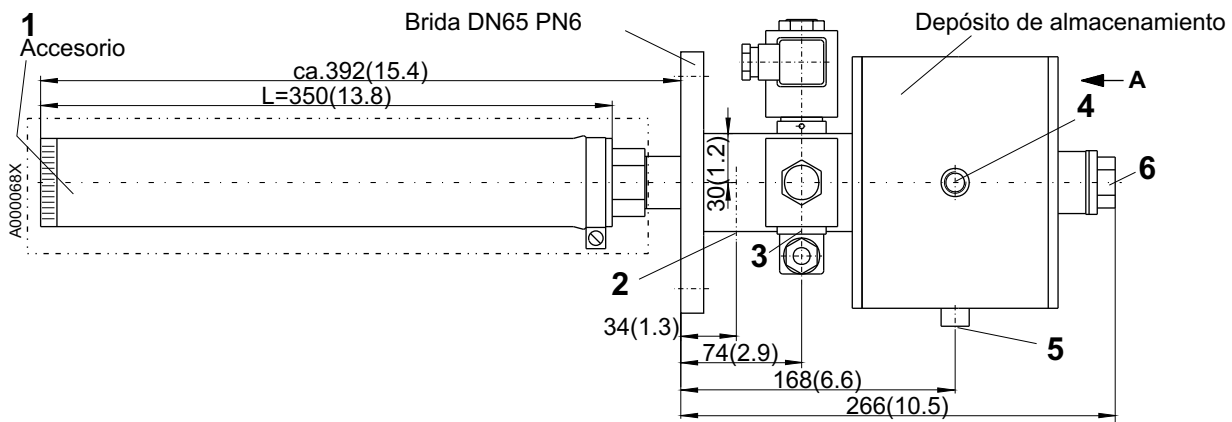
puede nivelarse en caso de necesidad.

El elemento del filtro se encuentra directamente dentro del proceso, y puede estar hecho de acero fino sinterizado o de material textil. El polvo acumulado sobre el elemento del filtro será soplado hacia el interior del proceso inmediatamente a través de la contracorriente.

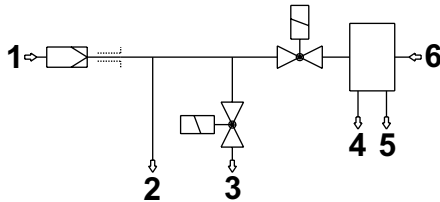
Los intervalos y la duración de la contracorriente se supervisan mediante el control del sistema de análisis. Para dicha función, se dispone de un control que se puede usar también por separado.

- **Medidas de montaje compactas**
- **Limpieza efectiva**
- **Diferentes materiales de filtro**
- **La suciedad se queda en el proceso**
- **Largos períodos sin mantenimiento**
- **Instalación sencilla**

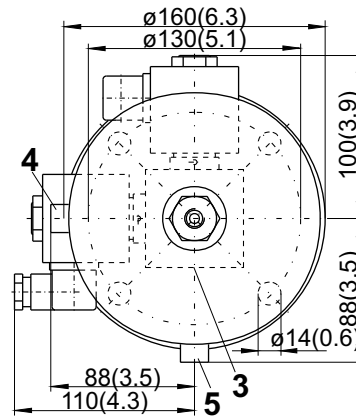
Medidas mm (pulgadas)



Esquema funcional



Vista A



- 1 = Tubo de muestreo (accesorio)
- 2 = Conexión NPT 1/4" (p. ej. gas de calibrado)
- 3 = Salida de gas de medición NPT1/4"
- 4 = Conexión G1/4 (p. ej. manómetro)
- 5 = Salida de producto de condensación G1/4
- 6 = Conexión de aire comprimido G1/4

Datos técnicos

Brida	1.4571
Cabeza	1.4571
Temperatura de servicio máx.	120°C
Temperatura ambiente	desde -20 hasta +60°C
Válvula magnética	VA / Viton / EPDM
	24 V DC
Peso sin elemento del filtro	ca. 9,3 kg
Depósito de almacenamiento	1.4571
Volumen del depósito de almacenamiento	2 l
Máx. presión de servicio del depósito de almacenamiento	5 bar

Indicaciones para los pedidos

Nº art.	Modelo	Material
46 22 290	Sonda de muestreo de gases ECO	
46 22 2007	Tubo de muestreo 10, máx. 135°C	Polyester / 1.4571
46 22 2015	Tubo de muestreo 11, máx. 260°C	PTFE / 1.4571
46 22 2303	Tubo de muestreo 03, máx. 600°C	1.4571
46 22 20071	Tubo flexible de recambio para el filtro	Poliéster
46 22 20072	Tubo flexible de recambio para el filtro	PTFE