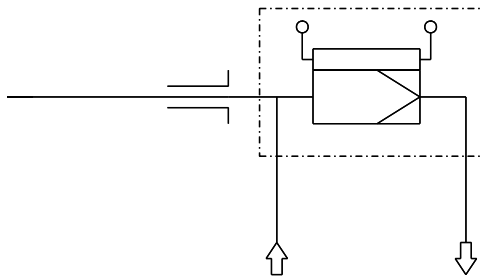


Sonda de muestreo de gases GAS 222.15

Diagrama de flujo



Descripción:

- Sonda con calefacción con filtro de salida.
- Sencilla extracción del filtro de salida por medio de un giro de 90° de la manecilla.
- El cuerpo de la sonda y la zona del atornillado para el conducto de gas de medición con calefacción están completamente aislados.
- Calefacción autorregulable hasta 180 °C aprox. con alarma de baja temperatura.
- Para concentraciones de polvo de hasta 2g/m³.
- Esta sonda no es apropiada para su uso en zonas con peligro de explosión.



Podrá encontrar una descripción general en la hoja de datos "Sondas de muestreo GAS 222" DS 461000.

Datos técnicos:

- Material 1.4571
- Juntas de grafito/1.4404 y véase filtro
- Temperatura de servicio máx. de la sonda 200°C
- Presión de servicio máx. 6 bar
- Alimentación 115/230 V, 50/60Hz
- Calefacción autorregulable +180°C
- Alarma de baja temperatura: contacto abierto a temperatura de servicio, se cierra a conmutador máx. 4A
- Temperatura ambiente entre -20 y +80°C

Indicaciones para los pedidos del aparato básico:

- GAS 222.15 N° art. 4622215

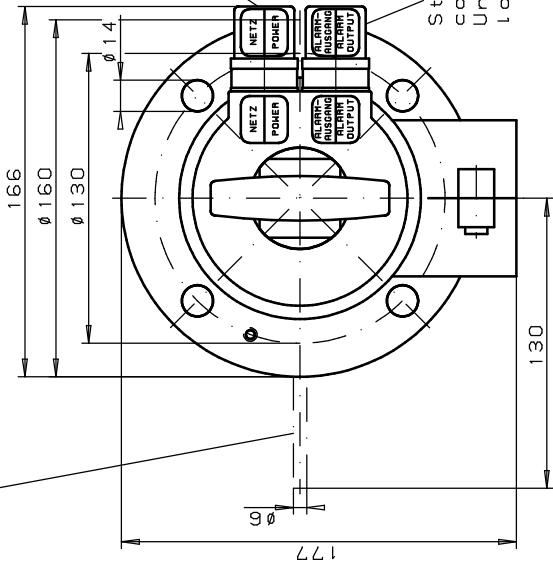
Opciones:

El aparato básico sólo será capaz de funcionar tras añadirsele ciertos accesorios, dependiendo de cada aplicación en particular. Éstos son, entre otros

- Tubos de muestreo
- Prolongación sin calefacción
- Filtro de salida
- Conexión de gas de calibrado
- Brida adaptadora ANSI

Encontrará las informaciones en la hoja de datos DS461099.

Option Kalibriergasanschluß Ø6/
option calibration gas port Ø6



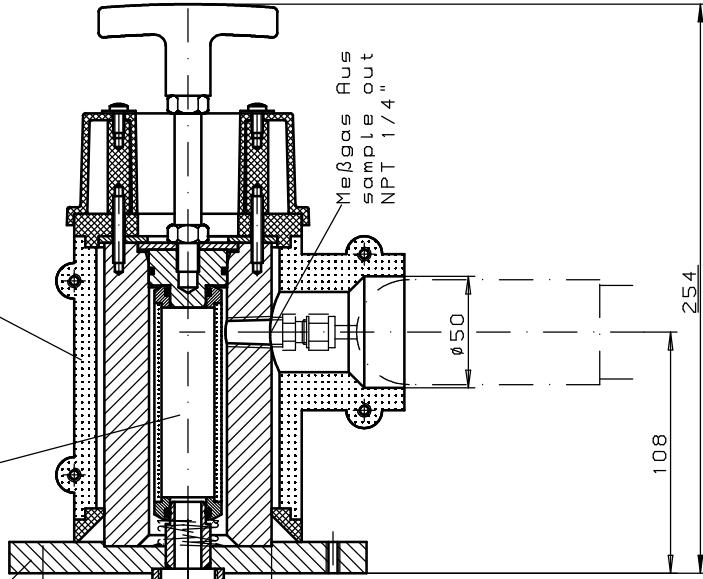
Flansch/flange DN65 PN6

Filter/filter
Zubehör/accessories
Isolierung/insulation

Steckverbindung/
connector 3-pol.+PE
Netz/power

G 3/4

Steckverbindung/
connector 3-pol.+PE
Untertemperaturalarm/
low temperature alarm



Werkstoffe/materials

Flansch, Kopf/flange, head
Betriebs-temp. Sonde/operating temp. probe
Heizung/heating
-Temperatur/temperature
-Untertemperaturalarm/low temperature alarm
max. Schaltstrom/max. current
-Umgebungstemperatur/ambient temperature

GAS 222.15

1. 4571/SS 316TI
max. 200 °C / 392 °F
100-250VAC 400W
180 °C / 356 °C
selbstregelnd/self regulating
150 °C / 302 °F
4A
-20 bis/to + 80 °C
- 4 bis/to +176 °F

Meßstab 1:2 (Gewicht)

Werkstoff:

ALLE RECHTE
VORBEHALTEN

h	1x	19.04.02/Br	Datum	Name
g	2x	28.08.01/Br	Bearb.	08.07.97/Br/inkomb
f	2x	28.10.98/Br	Gepr.	
e	1x	14.10.98/Br		
d	neu	05.08.98/Br		
c	neu	10.11.97/Br		
b	neu	04.09.97/Br	Meß+Regeltechnik	
a	1x	08.08.97/Br	Ratingen	
Zust. /And.	Datum	Name	Ers für 46/068-01-4	

Benennung:
Gasentnahmesonde
sample gas probe
GAS 222.15

Zeichn.-Nr. 46/068-01-3H
Art.-Nr. 4622215

ARBEITSANWEISUNG: