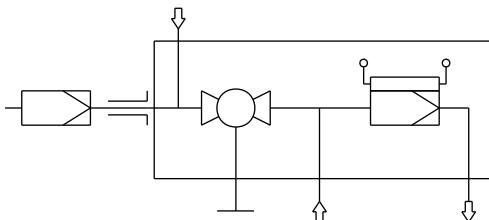


Sonda de muestreo de gases GAS 222.21

Diagrama de flujo



Descripción:

- Sonda con calefacción con válvula de cierre, con filtro de entrada y/o de salida y cubierta de protección contra la intemperie.
- Sencilla extracción del filtro de salida por medio de un giro de 90° de la manecilla.
- El cuerpo de la sonda y la zona del atornillado para el conducto de gas de medición con calefacción están completamente aislados.
- Regulador de temperatura electrónico hasta 200°C con alarma de temperatura baja/alta y pantalla.
- Para concentraciones de polvo de hasta 2g/m³. Si lleva filtro de entrada, 10g/m³ y más.
- Esta sonda no es apropiada para su uso en zonas con peligro de explosión.
- Un ejemplo de aplicación para el cableado con accesorios para la contracorriente y el control del gas de calibrado lo podrá encontrar en la hoja de datos general "Sonda de muestreo de gases GAS 222" DS461000 en la página 4.



Datos técnicos:

- Material 1.4571, llave esférica 1.4408
- Juntas de PTFE/grafito/1.4404 y véase filtro
- Temperatura de servicio máx. de la sonda 200°C
- Presión de servicio máx. 6 bar
- Alimentación 230 V, 2,0 A, 50/60Hz
o 115 V, 3,8 A, 50/60Hz,
- Regulador de ámbito de temperatura entre +50°C y +200°C
- Alarma regulable ±5.....30K del valor nominal ajustado de fábrica a 15K
Corriente de conmutación máx. 1A
- Clase de protección IP54
- Temperatura ambiente entre -20 y +70°C (puede estar limitada mediante las opciones incorporadas)

Indicaciones para los pedidos del aparato básico:

- GAS 222.21 230V N° Art. 4622221
- GAS 222.21 115V N° Art. 4622225

Para combinarla con una prolongación con calefacción (v. Accesorios) debe añadirse al N° de art. de la sonda una letra G, por ej. 4622221G.

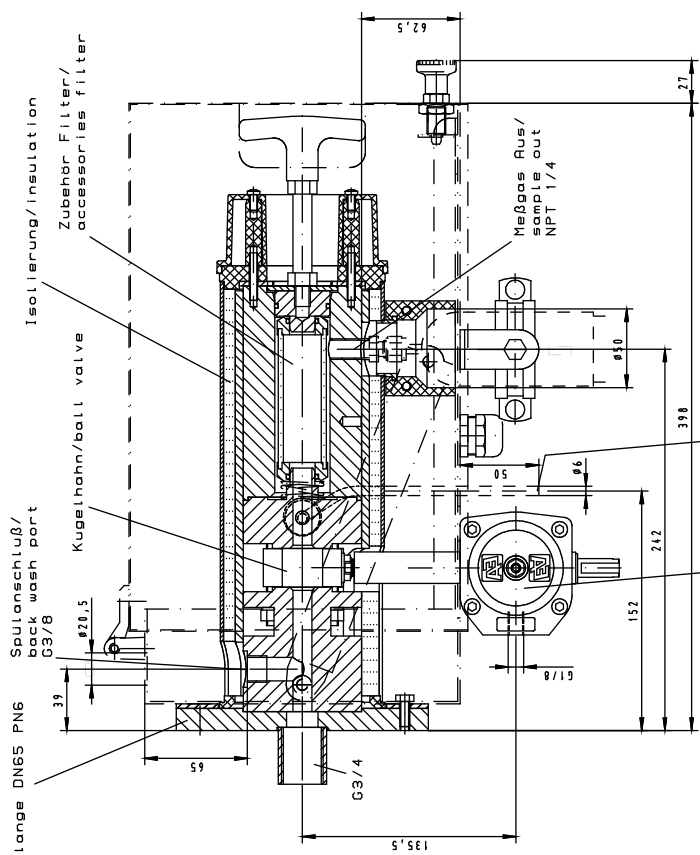
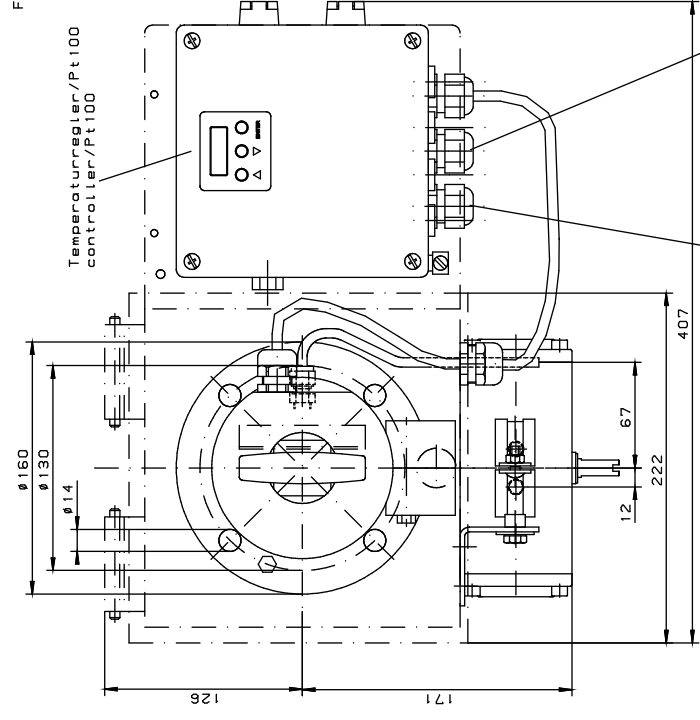
Opciones:

El aparato básico sólo será capaz de funcionar tras añadirse ciertos accesorios, dependiendo de cada aplicación en particular. Éstos son, entre otros

- Tubos de muestreo
- Prolongación con/sin calefacción
- Filtro de entrada
- Filtro de salida
- Conexión del gas de calibrado
- Brida adaptadora ANSI
- Propulsión neumática para la válvula de cierre
- Contracorriente
- Control de la contracorriente

Encontrará las informaciones en la hoja de datos DS461099.

Podrá encontrar una descripción general en la hoja de datos "Sondas de muestreo GAS 222" DS461000.



Temperaturregler/Pt100 controller/Pt100

Spülanschluß/ back wash port G3/8

Flansch/flange DN65 PN6

Isolierung/insulation

Zubehör Filter/ accessories filter

Kugelhahn/ball valve

Meßgas Aus/ sample out NPT 1/4

Ø20,5

39

65

G3/4

135,5

5

Ø6

Ø18

152

242

398

62,5

27

Netz/power M20x1,5 Ø6-12mm

Unter/Übertemperaturalarm low/high temperature alarm M20x1,5 Ø6-12mm

Option Kalibrieranschluß/ option calibration gas port
Option Pneumatikzylinder/ option pneumatic actuator

Art.Nr./part-no.

4622221

4622225

Werkstoffe/materials

-Flansch, Kopf / flange, head

-Kugelhahn / ball valve

Betriebstemperatur Sonde/ operating temperature probe

Heizung / heater

-Temperaturbereich / temperature range

-Alarm einstellbar / alarm adjustable

werkseitig eingestellt / factory set

max. Schaltstrom / max. current

-Schutzart / degree of protection

-Umgebungstemperatur / ambient temperature

Steuerdruck Pneumatikzylinder/ pilot pressure pneumatic actuator

1..4571 / SS316Ti
1..4404 / SS316L / 1..4408 / CF-8M / PTFE
max. 200°C / 392°F

230V 50/60Hz 440W 115 50/60Hz 425W
50 .. 200°C / 122 .. 392°F

±5 .. 30°C / ±9 .. 54°F
vom Sollwert / from set-point

±15°C / ±27°F

1A

IP54

-20 .. +70°C / -4 .. +158°F

6 bar

alle Kosten gratfrei bei Längsziehen	ALLE RECHTE VORBEHALTEN					Maßstab	1:2	(Gewicht)
1	nein	nein	nein	nein	nein	Totpunktbeobachtung nach ISO 2768-mK	Herzstoff:	Benennung: Gasentnahmesonde sample gas probe GAS 222.21
2	nein	nein	nein	nein	nein			
3	nein	nein	nein	nein	nein	Zeichens.-Nr. 46/063-01-2H		
4	nein	nein	nein	nein	nein	Ar.-Nr.:		
5	nein	nein	nein	nein	nein	ARBEITSSCHLEISUNG:		

