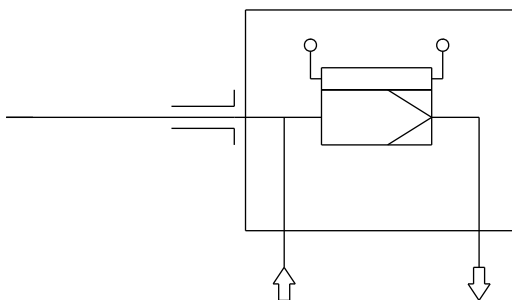


# Sonda de muestreo de gases GAS 222.20

## Diagrama de flujo



## Descripción:

- Sonda con calefacción con filtro de salida y cubierta de protección contra la intemperie.
- Sencilla extracción del filtro de salida por medio de un giro de 90° de la manecilla.
- El cuerpo de la sonda y la zona del atornillado para el conducto de gas de medición con calefacción están completamente aislados.
- Regulador de temperatura electrónico hasta 200°C con alarma de temperatura baja/alta y pantalla.
- Para concentraciones de polvo de hasta 2g/m<sup>3</sup>.
- Esta sonda no es apropiada para su uso en zonas con peligro de explosión.



## Datos técnicos:

- Material 1.4571
- Juntas de grafito/1.4404 y véase filtros
- Temperatura de servicio máx. de la sonda 200°C
- Presión de servicio máx. 6 bar
- Alimentación 230 V, 2,0 A, 50/60Hz  
o 115 V, 3,8 A, 50/60Hz,
- Regulador de ámbito de temperatura entre +50°C y +200°C
- Alarma regulable  $\pm 5 \dots 30K$  del valor nominal ajustado de fábrica a 15K  
Corriente de conmutación máx. 1A
- Clase de protección IP54
- Temperatura ambiente entre -20 y +70°C (puede estar limitada mediante las opciones incorporadas)

## Indicaciones para los pedidos de aparatos básicos:

- GAS 222.20 230V N° art. 4622220
- GAS 222.20 115V N° art. 4622222

Para combinarla con una prolongación con calefacción (v. Accesorios) debe añadirse al N° de art. de la sonda una letra G, por ej. 4622220G.

## Opciones:

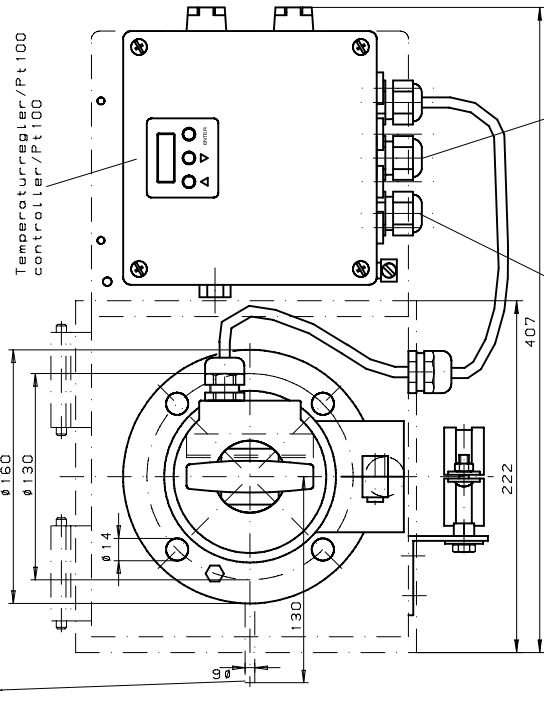
El aparato básico sólo será capaz de funcionar tras añadirsele ciertos accesorios, dependiendo de cada aplicación en particular. Éstos son, entre otros

- Tubos de muestreo
- Prolongación con/sin calefacción
- Filtro de salida
- Conexión de gas de calibrado
- Brida adaptadora ANSI

Encontrará las informaciones en la hoja de datos DS461099.

Podrá encontrar una descripción general en la hoja de datos "Sondas de muestreo GAS 222" DS461000.

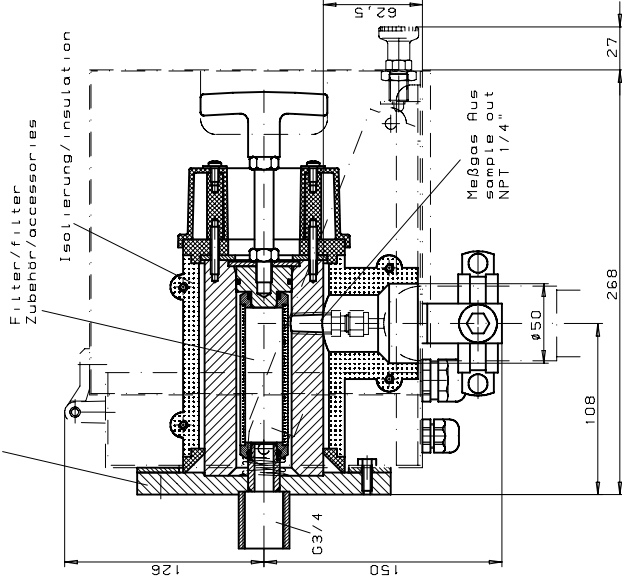
Option Kalibriergasanschluß #6/  
option calibration gas port #6



Netz/power  
M20x1,5  
#6-12mm

Unter-/Übertemperaturalarm  
low/high temperature alarm  
M20x1,5  
#6-12mm

Flansch/flange DN65 PN6



Art Nr./part-no

4622220

4622222

Werkstoffe/materials  
-Flansch, Kopf / flange, head  
-Betriebs-temperatur Sonde/  
operating temperature probe  
Heizung / heater  
-Temperaturbereich / temperature range  
-Alarm einstellbar / alarm adjustable  
werkseitig eingestellt / factory set  
max Schaltstrom / max current  
-Schutzart / degree of protection  
-Umgebungstemperatur / ambient temperature

1 4571 / S5316T1  
max 200°C / 392°F  
230V 50/60Hz 440W | 115 50/60Hz 425W  
50 200°C / 122 392°F  
±5 30°C / ±9 54°F  
vom Sollwert / from set-point  
±15°C / ±27°F  
1A  
IP54  
-20 +70°C / -4 +158°F

alle Konten prüfen	ALLE RECHTEN VORBEHALTEN	Maßstab 1:2	(Gewicht)
Überflächenbeschädigungen	Maß ohne Probe nach ISO 2788-mk	Werkstoff	
✓		Benennung	Gasentnahmesonde/ sample gas probe GAS 222 20
✓		Druck	max. 18,10 2005 Grünham
✓		Zeichn.-Nr	46/062-01-2
✓		Art.-Nr	
✓		Zust	IRBELTRÄNNEISUNG

