

Filtro de depuración fina AGF - T - 30



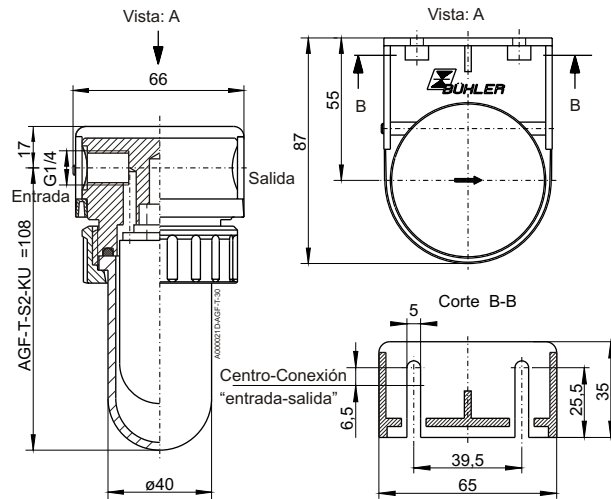
En la filtración de gases y líquidos en general, pero particularmente en los sistemas de análisis, se necesitan filtros de pequeñas dimensiones y gran manejabilidad.

Sin embargo, a menudo es necesaria una gran resistencia química tanto del cuerpo como del material filtrante. Además debe evitarse la absorción de trazas de gases hidrosolubles. Dado que las partes que entran en contacto con los materiales se fabrican en vidrio/ PTFE, estas exigencias se cumplen con creces. El material sinterizado prácticamente no es absorbente. El cuerpo es girable, dada la pieza angular de sujeción, facilitando el montaje en pared en la dirección de flujo deseada.

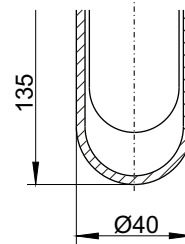
Para los diferentes campos de aplicación se ofrecen cuerpos y elementos filtrantes en múltiples dimensiones. Los elementos y cuerpos se integran de tal manera, que los espacios muertos quedan reducidos al mínimo.

- **Cabeza de cuerpo íntegramente de PTFE**
- **Máxima resistencia química para una aplicación con medios muy agresivos**
- **Finura del filtro de 2 µm a 25 µm con elementos de PTFE sinterizados**
- **No absorbe trazas de gases**
- **Corto tiempo de respuesta en sistemas, por tanto reducido espacio muerto**
- **Fijación en pared variable**

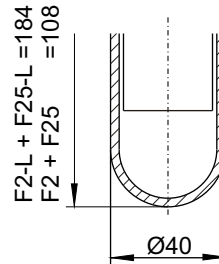
Dimensiones



AGF-T-30-S2



AGF-T-30-F2 / F2-L
AGF-T-30-F25 / F25-L



Datos técnicos

Cabeza de filtro	PTFE	Temperatura máx.	100 °C
Campana de filtro	Vidrio	Presión máx.	4 bar
Material sellante	Viton, PTFE recubierto		



Empleo en zonas con peligro de explosión (informaciones adicionales):

Los filtros cumplen con las exigencias en materia de seguridad de la directiva 94/9/CE y, por tanto, son aptos para la utilización en zonas con peligro de explosión (**Zona 1, Grupo IIB**). Dependiendo del elemento filtrante, los filtros son aptos para gases no inflamables e inflamables **de los grupos IIB o IIC** (que durante la operación normal en ocasiones pueden resultar explosivos, **Zona 1**).

¡Es imprescindible que observe el correspondiente manual de instrucciones!

Datos de pedido*

AGF-T-	30-S2	30-S2-KU	30-F2	30-F25	30-F2-L	30-F25-L
Finura del filtro	2 µm	2 µm	2 µm	25 µm	2 µm	25 µm
Nº artículo	41 51 399	41 51 499	41 51 799	41 51 199	41 51 099	41 51 299
Elemento	S2	S2-KU	F2	F25	F2-L	F25-L
Espacio muerto	57 ml	50 ml	57 ml	57 ml	108 ml	108 ml
Peso aprox.	0,41 kg	0,35 kg	0,35 kg	0,35 kg	0,43 kg	0,43 kg

* Un elemento filtrante forma parte del suministro

Recambios de elementos filtrantes para AGF-T-30

Tipo	Complemento de filtro	Material	Finura del filtro	Superficie filtro	Nº art.	VE unid.	Zona
S2	Vaina	Fibra de vidrio	2 µm	80 cm ²	41 01 00 10	5	(Gruppe IIC)
S2	Vaina	Fibra de vidrio	2 µm	80 cm ²	41 01 00 2	25	(Gruppe IIC)
S2-KU	Vaina	Fibra de vidrio	2 µm	61 cm ²	41 01 01 40	5	(Gruppe IIC)
S2-KU	Vaina	Fibra de vidrio	2 µm	61 cm ²	41 01 01 50	25	(Gruppe IIC)
F2	PTFE sinterizado	PTFE	2 µm	60 cm ²	41 03 00 50	5	(Gruppe IIB)
F25	PTFE sinterizado	PTFE	25 µm	60 cm ²	41 02 01 30	5	(Gruppe IIB)
F2-L	PTFE sinterizado	PTFE	2 µm	125 cm ²	41 02 00 50	2	(Gruppe IIB)
F25-L	PTFE sinterizado	PTFE	25 µm	125 cm ²	41 01 01 20	2	(Gruppe IIB)