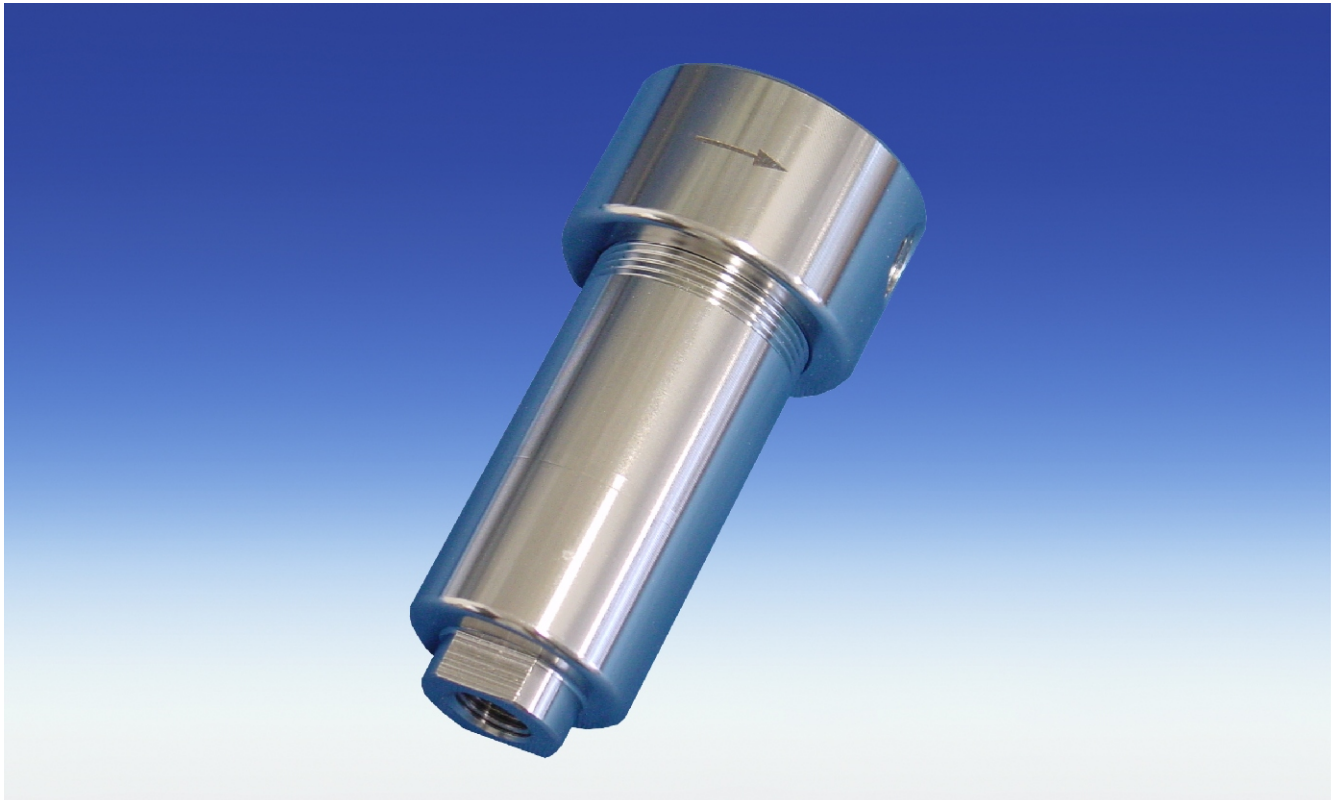


Filtro fino AGF - VA - 350



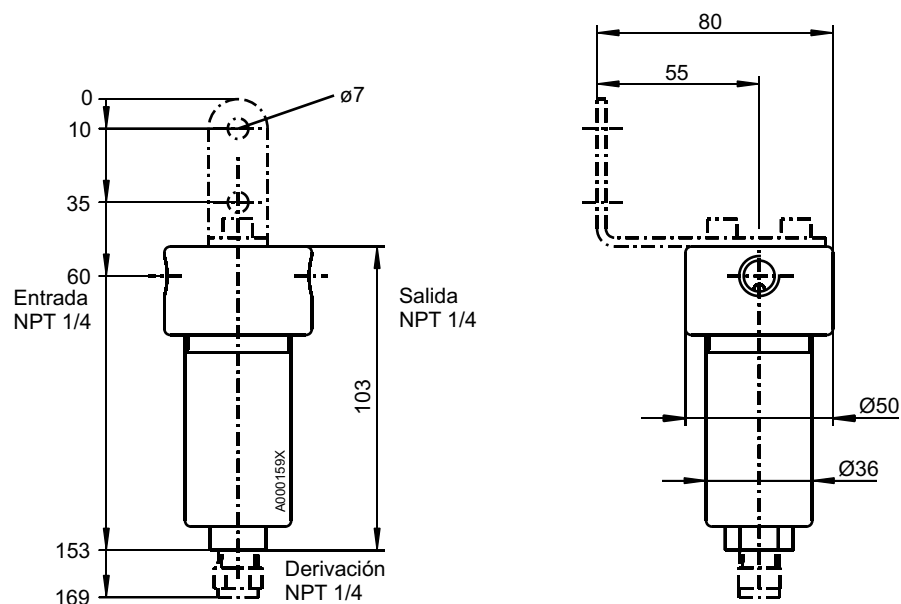
Dentro de la filtración general de gases y líquidos, si bien especialmente en sistemas de análisis, se requieren filtros compactos y sencillos de manejar. El alojamiento del filtro cumple especialmente los requisitos de dichos campos de aplicación.

El codo de montaje puede montarse con un giro de 180°, y posibilita así el montaje de pared del alojamiento del filtro en la dirección de flujo deseada.

Existen elementos filtradores adecuados que pueden seleccionarse para la aplicación bajo distintos parámetros. Los elementos y los alojamientos están adaptados entre sí de tal manera que se generan escasos volúmenes muertos.

- **Cambio de los elementos del filtro muy rápido y sencillo, sin herramientas**
- **Escaso volumen muerto**
- **Montaje de pared variable a través de un codo de montaje**
- **Posibilidad de purga (automática) del producto de condensación por medio de una rosca de empalme (NPT 1/4) existente en la campana del filtro**

Medidas (mm)



Datos técnicos

Temperatura máx.	150 °C
Presión máx.	350 bar
Volumen muerto con el elemento del filtro	18 ml
Peso aprox.	0,8 kg

Material

Alojamiento completo	1.4404 (SS 316L)
Elementos del filtro	véase tabla
Material de juntas	Viton con revestimiento de FEP

Indicaciones para los pedidos

Filtros

Nº art.	Modelo	Material
41 35 999	AGF-VA-350-T, alojamiento vacío	Junta de Viton, con revestimiento FEP
41 35 9993	Codo de montaje	1.4301 (SS 304)
90 08 802	Tapones NPT 1/4	1.4401 (SS 316)

Elementos del filtro

Nº art.	Modelo	Material	Capacidad de filtrado	Temperatura máx.
41 35 G002	GF2	Fibra de vidrio / resina epóxica	2 µm	150 °C
41 35 G005	GF5	Fibra de vidrio / resina epóxica	5 µm	150 °C
41 35 G010	GF10	Fibra de vidrio / resina epóxica	10 µm	150 °C