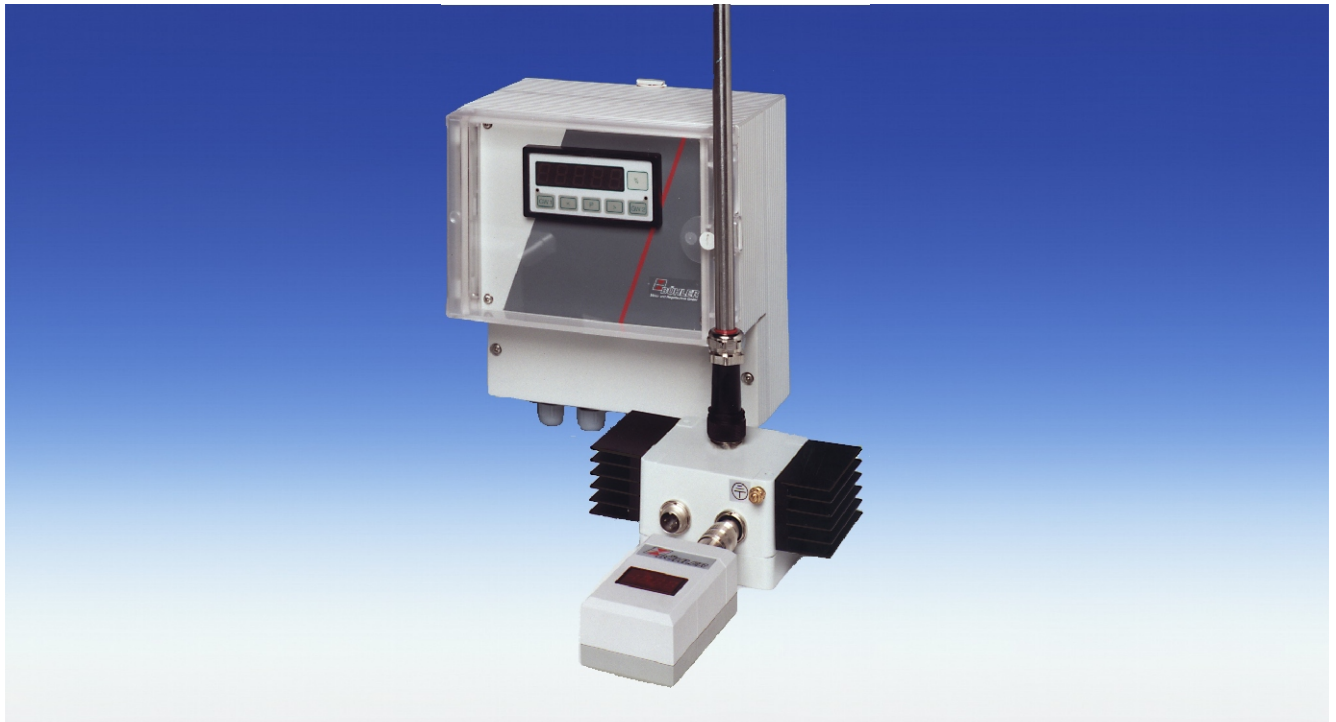
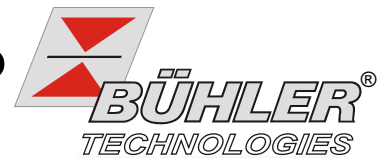


Analizador de oxígeno de circonio BA 1000

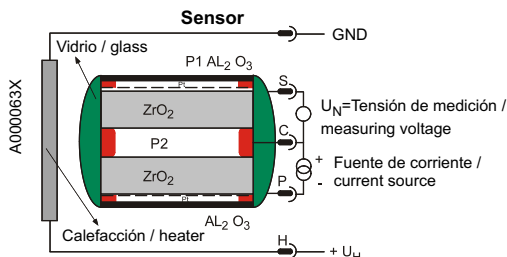


Descripción

El BA 1000 ha sido desarrollado para ser utilizado como sensor de oxígeno in situ. El sistema de medición del sensor es autorregulador y por tanto es apto para el control de calderas.

Función de una sonda de oxígeno

El sensor dinámico de oxígeno proporciona la posibilidad de realizar mediciones de oxígeno sin gas de referencia. El sensor consta de dos discos idénticos de dióxido de circonio que cubren un anillo de platino. De este modo se forma una cámara estanca (P2), en la que se halla un gas con una presión parcial de oxígeno desconocida. Un disco está conectado con una fuente de corriente invertible y sirve como bomba de oxígeno electroquímica. El otro disco identifica mediante ecuación de Nemst la presión parcial de oxígeno generada.



Se conecta la fuente de alimentación. Se vacía la cámara y la presión parcial P2 cambia linealmente con la cantidad de carga transportada. Por consiguiente aumenta la tensión en el otro disco. Cuando la tensión ha alcanzado determinado valor, la dirección de corriente se invierte y de nuevo se bombean iones de oxígeno a la cámara. La presión parcial

P2 aumenta hasta alcanzar una determinada tensión y de nuevo se invierte la dirección de corriente. Este proceso se repite periódicamente. La duración del periodo es lineal respecto a la presión de oxígeno parcial.

¡Este principio hace posible el control continuo del sensor, está „protegido contra errores“!

La sonda es calibrada al aire atmosférico. Para ello no hacen falta gases de calibrado. Un filtro antepuesto opcional facilita el uso incluso con contaminación de polvo masiva.

Campos de utilización:

Calderas industriales, incineradoras industriales, plantas industriales de control de procesos, biotecnología, agricultura (silo), medicina.

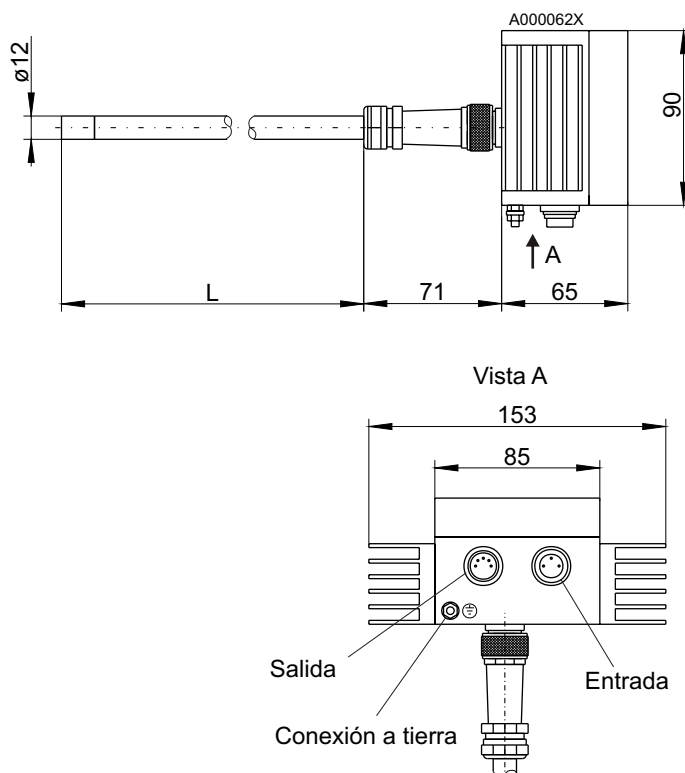
Prestaciones

- Bajo consumo energético
- Independiente de la temperatura
- Señal de salida 4- 20 mA
- Protección contra errores
- Sin deriva del punto cero
- Gran precisión de medición
- Larga vida útil
- Aplicación flexible
- Funciona sin gases de referencia
- Funciona sin gases de calibrado



Datos técnicos sensor BA 1000 S

Tiempo de calentamiento	aprox. 5 min
Rango de medición	0,1 - 25 Vol.% O ₂
Salida	4-20 mA
Precisión	+/- 2 % del valor final de la gama de medición
Temperatura de toma	de 0 °C hasta + 450 °C
Velocidad de purga de gases	hasta 10 m/s
Diámetro del tubo de sonda	12 mm
Tiempo de reacción	aprox. 3 sec
Temperatura ambiente	- 10 hasta + 50 °C
Temperatura de almacenaje	- 20 hasta + 70 °C
Corriente eléctrica	24 V DC
Corriente	650 mA
Tensión de encendido	4,4 A
Distancia sonda / electrónica	máx.100 m
Tipo de protección	IP 54
Dimensiones (A xAn xP)	85 x 90 x 65 mm
Peso	aprox. 1,1 Kg
Material	Carcasa: Aluminio Tubo de sonda: Acero inoxidable



Datos de pedido:

Denominación:

Sensor BA 1000 S Distancia de toma L = 220 mm
 Sensor BA 1000 S Distancia de toma L = 380 mm
 Sensor BA 1000 S Distancia de toma L = 780 mm

Nº artículo

55 01 398
 55 01 399
 55 01 499

Opciones

Fuente de alimentación BA 1000 N para montaje en pared

Corriente eléctrica 115 / 230V AC 48 - 62 Hz seleccionable
 Tipo de protección IP 65
 Peso 2,1 kg

55 01 599

Pantalla digital BA 1000 D 230 G para montaje en pared 4 1/2 dígitos, incl. fuente de alimentación

Con dos contactos de valores límite Función de conmutación min-máx.
 punto de cambio, histéresis, tiempos de excitación y vuelta a reposo libremente ajustables
 Carga máxima del contacto 250 V / 3 A
 Corriente eléctrica 115 / 230V AC 48 - 62 Hz seleccionable
 Tipo de protección IP 65
 Peso 2,7 kg

55 01 899

Pantalla de calibrado BA 1000 KA

para el control rápido del calibrado in situ
 Dimensiones 54 x 100 x 40 mm (B x H x T)
 Peso 0,12 kg

55 01 2992

Accesorios :

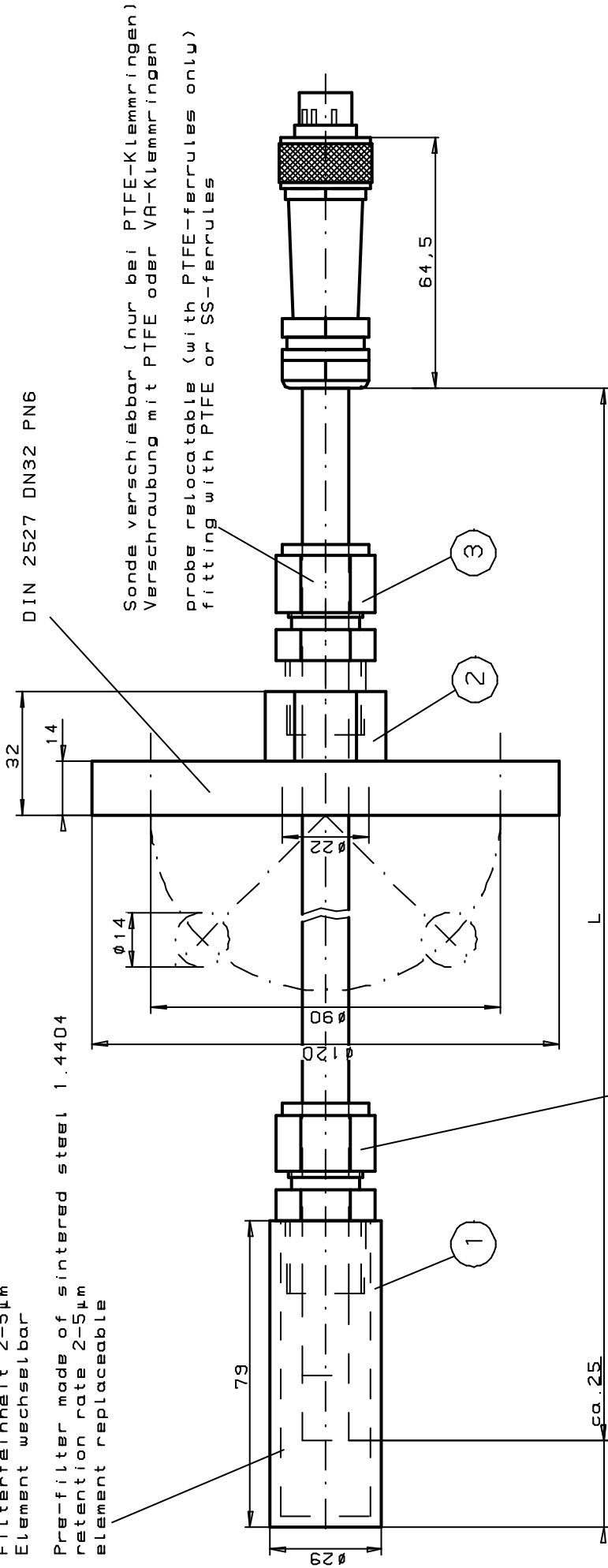
Atornilladura con rosca	1/2" NPT con abrazadera PTFE	55 01 2993
Atornilladura con rosca	1/2" NPT con abrazadera de acero inoxidable	55 01 2994
Cable de conexión 5 m	(otros tamaños a solicitud)	55 01 2995
Filtro antepuesto sin brida de montaje		55 01 2997 1
Filtro antepuesto incl. brida de montaje		55 01 2997

Ti Techingenium

Distribuidores autorizados para Uruguay
 Venta - Ingeniería - Instalación - Mantenimiento
 Dirección Jaime Zudañez 2516
 Teléfono: 2711 09 86
 Montevideo Uruguay
 Mail: info@techingenium.com.uy
 www.techingenium.com.uy

Vorfilter aus Sintermetall 1.4404
 Filterfeinheit 2-5µm
 Element wechselbar

Pre-filter made of sintered steel 1.4404
 retention rate 2-5µm
 element replaceable



DIN 2527 DN32 PN6

Sonde verschiebbar (nur bei PTFE-Klemmringen)
 Verschraubung mit PTFE oder VA-Klemmringen
 probe relocatable (with PTFE-ferrules only)
 fitting with PTFE or SS-ferrules

Verschraubung mit Edelstahl-Klemmringen
 fitting with SS-ferrules

Art.Nr.: 55012997 mit PTFE-Klemmringen/with PTFE-ferrules
 Art.Nr.: 550129973 mit VA-Klemmringen/with SS-ferrules

- Lieferumfang:
1. Vorfilter mit Verschraubung für Rohr Ø 12
 2. Montageflansch mit Muffe NPT 1/2"
 3. Verschraubung für Rohr Ø 12

- Supplement:
1. Pre-filter with fitting for Tube Ø 12
 2. Mounting flange with socket NPT 1/2"
 3. Fitting for tube Ø 12

ALLE Konten eröffnet Oberflächenbear- beitungszähler	ALLE RECHTE VORBEHALTEN	Maschine Toleranzangabe nach DIN 7168	Maßstab 1:1 [Gewicht]
✓ = ✓ x = x y = y z = z		Bezeichnung Edelstahl/stainless steel	
✓ = ✓ x = x y = y z = z		Benennung Vorfilter/Pre-filter 2-5µm für/for BA 1000 mit Flansch/with flange	
✓ = ✓ x = x y = y z = z		Datum	Zeichn.-Nr. 55/001-31-3C
✓ = ✓ x = x y = y z = z		Bezeichnung BUHLER Mess-Regeltechnik Faktoringen	Art.-Nr.
✓ = ✓ x = x y = y z = z		Erst. für	ARBEITSANWEISUNG