

Analizador de gas de combustión-oxígeno BA 2000 / BA 2000-MF / BA 2000-SE



En algunos procesos de combustión, como calentadores de proceso, calderas de vapor o de calefacción el aire necesario para conseguir un rendimiento óptimo de la planta puede variar rápidamente. En estos casos la rentabilidad económica del proceso tiene unos márgenes muy estrechos. Una emisión elevada de NO_x o SO_x a causa de una presencia excesiva de aire (exceso de O_2), como la pérdida de energía de la planta a causa de una combustión incompleta (falta de O_2) exige una medición de oxígeno en el gas de humo del proceso de combustión. La toma de muestras debe realizarse cerca de la cámara de combustión y también es necesario un sensor de rápida respuesta, para que sea posible una reacción inmediata ante los cambios en la composición del gas de combustión y/o de otras variables del proceso de combustión. El BA 2000 ha sido desarrollado especialmente para estas aplicaciones. El sensor de ZrO_2 recibe continuamente gas de proceso fresco, gracias al inyector integrado en la caja del filtro. La sonda es calentada de forma autorregulable a 180° para evitar condensación. El sensor ZrO_2 integrado en el BA 2000 rápidamente proporciona resultados de medición precisos. No es necesario un gas de referencia para su funcionamiento. La calibración de 1 punto es realizada con aire de instrumentos, que también es necesaria para el funcionamiento del inyector. Si es necesario, también se puede realizar una calibración de 2 puntos. El gas de muestreo que se emplea para la calibración, en el mejor de los casos debe equivaler a la concentración de O_2 del gas de medición.

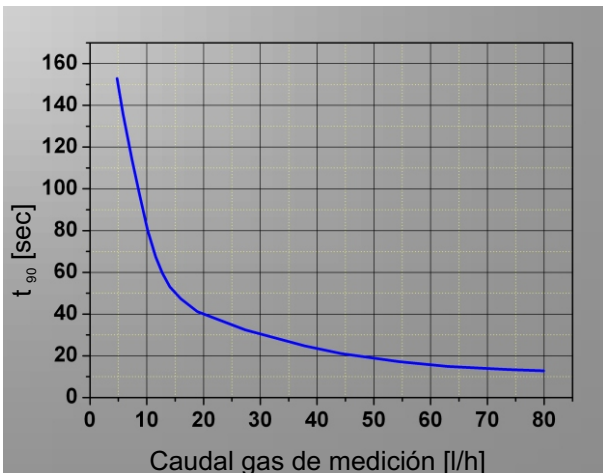
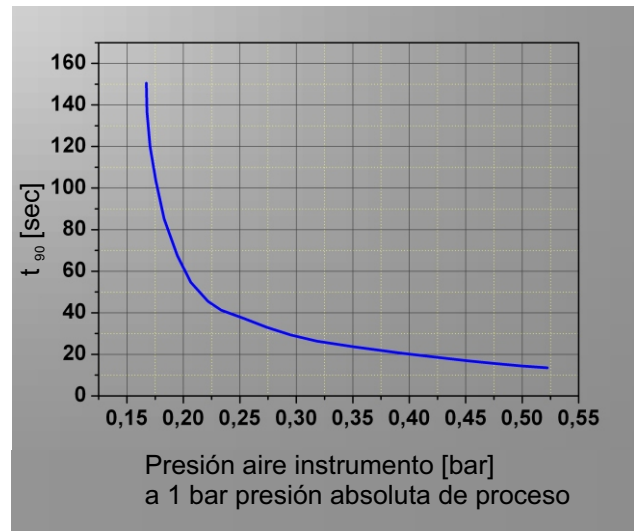
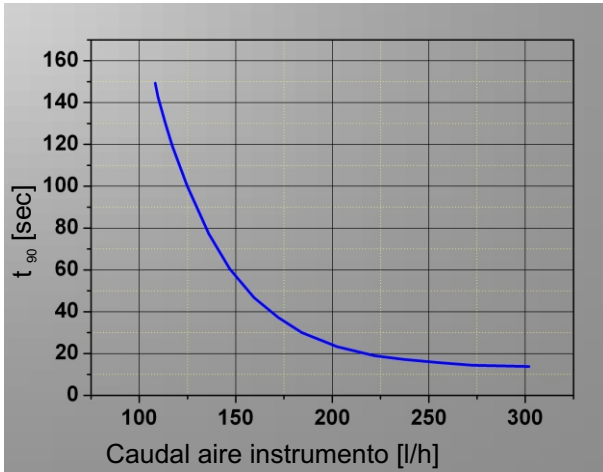
La célula de medición es protegida ante el polvo mediante

un filtro integrado en la unidad de sonda. El filtro es reemplazable en pocos segundos, simplemente con un giro de 90° del mango. Los elementos filtrantes están disponibles en cerámica, y acero oxidable sinterizado o plegado en estrella.

Junto con los filtros arriba mencionados el BA2000 puede ser empleado con gases con una concentración de polvo de hasta aprox. $2\text{g}/\text{m}^3$. En el caso de concentraciones mayores, el BA2000 puede ser equipado con un filtro in situ adicional. El BA 2000 pone a disposición todas las informaciones necesarias para un funcionamiento seguro. EL control dispone de una pantalla con bloque de teclas para la introducción de órdenes, salida de alarmas, función de calibración y señal de salida de 4-20mA.

- **Rápida respuesta**
- **Reemplazo de filtros sin herramientas**
- **Manejo fácil**
- **Temperaturas de humo hasta 1600°C**
- **Células de medición de ZrO_2 de larga vida útil**
- **Pantalla con visualización O_2**
- **Señal de salida 4-20mA**
- **Temperatura ambiente -20 bis $+70^\circ\text{C}$**
- **Sin necesidad de gas de referencia**
- **Sin necesidad de gas de muestreo**
- **Calibración con aire de instrumento**
- **No necesita tratamiento de gases**

Tiempos de respuesta t_{90} en concepto del caudal y de la presión



Principio de medición de la medición de oxígeno con células de ZrO_2

Como base de la determinación de la concentración de oxígeno en gases con células de medición de dióxido de circonio se emplea la ecuación NERNST

$$(I) \quad U = \frac{RT}{4F} \ln \frac{p(O_2), \text{ Aire}}{p(O_2), \text{ Gas de medición}}$$

U	Tensión de célula en V
R	Constante de gas molar, $R = 8,31447 \text{ J}/(\text{mol} \cdot \text{K})$
T	Temperatura de medición en K
F	Constante de Faraday, $F = 96485,34 \text{ C}/\text{mol}$
$p(O_2), \text{ Aire}$	Presión parcial del oxígeno en el electrodo de referencia en aire seco en Pa
$p(O_2), \text{ Gas de medición}$	Presión parcial del oxígeno en el electrodo de referencia en aire seco en Pa

La conductibilidad de iones de óxido del óxido de circonio aumenta exponencialmente con la temperatura y más allá de 600°C se obtienen valores lo suficientemente grandes.

Partiendo de la base de que la presión total de ambos gases en ambos electrodos es prácticamente idéntica (en este caso se pueden obtener concentraciones de volúmenes en lugar de presiones parciales) de la introducción de valores numéricos correspondientes a las constantes de la ecuación (I) resulta la siguiente ecuación determinada de la concentración de oxígeno.

$$(II) \quad \varphi(O_2) = 20,9 e^{(-46,42 \frac{U}{T})}$$

$\varphi(O_2)$	Concentración de oxígeno en el gas de medición en Vol.-%
U	Diferencia de potencial en mV
T	Temperatura de medición en K
20,9	Concentración de oxígeno en aire seco en Vol.-%

En el BA2000 se usa una célula potenciométrica. Los diodos del gas de referencia y del gas de medición se hallan en dos volúmenes gasométricos diferentes con diferentes presiones parciales de oxígeno. Ambos volúmenes están separados por el tubo ZrO_2 impermeable al gas. En los electrodos se origina una FEM (fuerza electromotriz) proporcional a la diferencia de presión parcial del oxígeno. Se aplica la ecuación NERNST.

Datos técnicos

Diámetro de tubo de descarga:	0,5 ... 2 m
Tensión eléctrica:	115 o 230V 50/60Hz
Capacidad térmica sonda:	400 W
Rango de medición:	0,1 hasta 21 Vol.-% O ₂
Señal de salida:	4-20 mA = 0-21 Vol.-% O ₂ (escalable 0-2,5 / 0-5 / 0-10 / 0-15)
Precisión:	error relativo < 5%
T ₉₀ -Tiempo Sensor:	< 15 seg
Alarma Senso: fijo)	Paso a un nivel inferior o superior del valor nominal de calefacción (ajuste fijo) Paso a un nivel inferior o superior de la concentración de O ₂ (regulable)
Alarma Sonda:	Temperatura insuficiente
Temperatura ambiente:	-20 ... +70 °C
Temperatura de proceso:	hasta 1600 °C, según tubo de descarga
Temperatura de servicio sonda:	máx. 200°C
Material sonda:	1.4571
Gas de muestreo	
calibración de 1 punto:	Aire de instrumentos 20,9 Vol.-% O ₂
calibración de 2 puntos:	Aire de instrumentos 20,9 Vol.-% O ₂ y gas de muestreo 0,1 hasta 15 Vol.-% O ₂

Datos de pedido

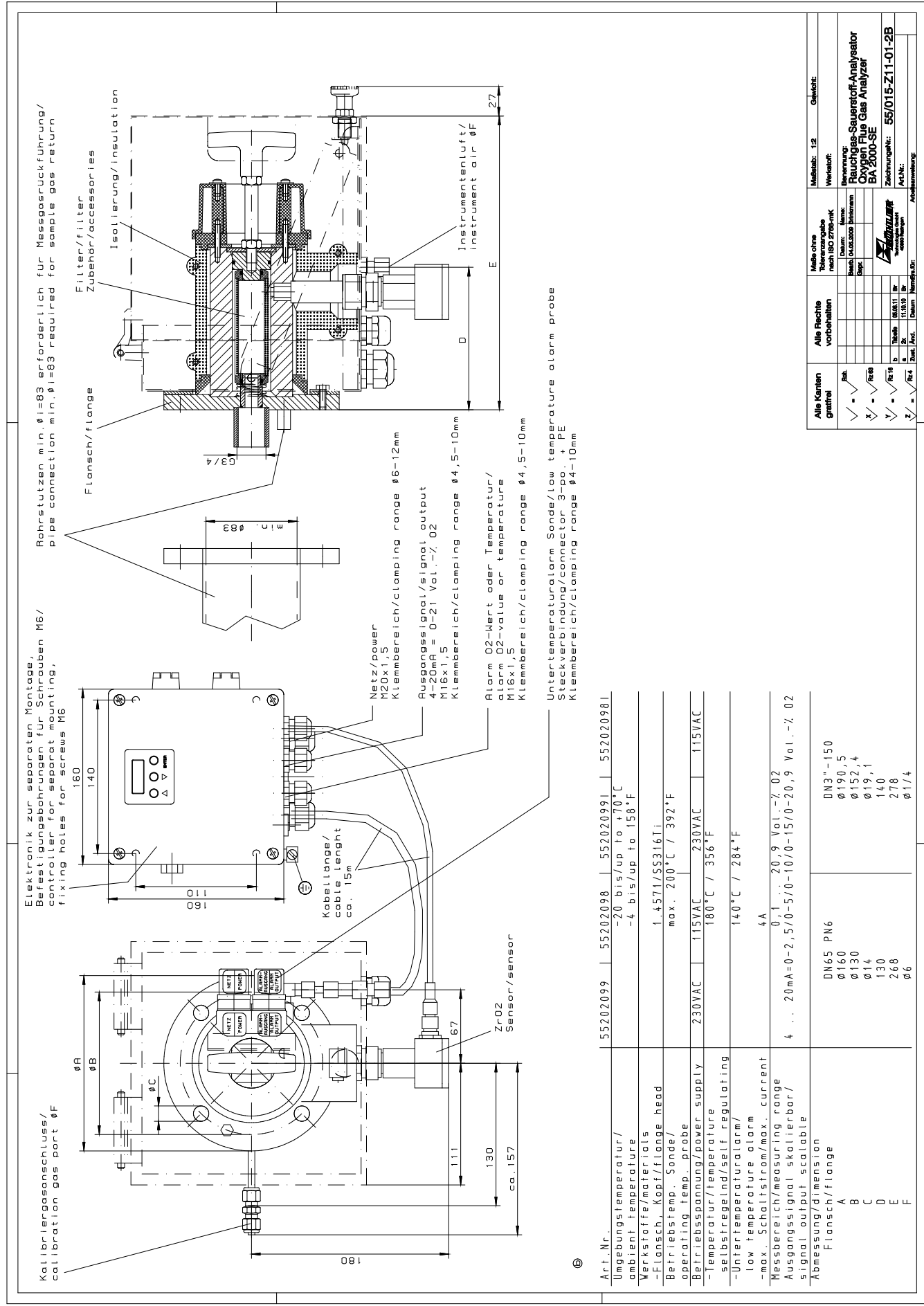
55200099	BA 2000, 230V 50/60Hz
55201099	BA 2000-MF, 230V 50/60Hz
55202099	BA 2000-SE, 230V 50/60Hz
55200098	BA 2000, 115V 50/60Hz
55201098	BA 2000-MF, 115V 50/60Hz
55202098	BA 2000-SE, 115V 50/60Hz
55200098I	BA 2000I, 115V 50/60Hz, tamaño EE.UU.
55201098I	BA 2000I-MF, 115V 50/60Hz, tamaño EE.UU.
55202098I	BA 2000I-SE, 115V 50/60Hz, tamaño EE.UU.
55200099I	BA 2000I, 230V 50/60Hz, tamaño EE.UU.
55201099I	BA 2000I-MF, 230V 50/60Hz, tamaño EE.UU.
55202099I	BA 2000I-SE, 230V 50/60Hz, tamaño EE.UU.

MF = recirculación separada de gases de medición

SE = electrónica a distancia de hasta 15 m

Adaptador de bridas

55200001	Adaptador de brida DN65 PN6 a Servomex
55200002	Adaptador de brida DN65 PN6 a Thermox
55200001I	Adaptador de brida DN3-150 a Servomex
55200002I	Adaptador de brida DN3-150 a Thermox



Elektronik zur separaten Montage,
Befestigungsbohrungen für Schrauben M6/
controller for separat mounting,
fixing holes for screws M6

Rohrstutzen min. ø1=83 erforderlich für Messgasrückführung/
pipe connection min. ø1=83 required for sample gas return

Flansch/flange
Filter/filter
Zubehör/accessories
Isolierung/insulation
Instrumentenluft/
instrument air øF

Netz/power
M20x1,5
Klemmbereich/clamping range ø6-12mm

Ausgangssignal/signal output
4-20mA = 0-21 Vol.-% O2
M18x1,5
Klemmbereich/clamping range ø4,5-10mm

Alarm O2-Wert oder Temperatur/
alarm O2-value or temperature
M16x1,5
Klemmbereich/clamping range ø4,5-10mm

Untertemperaturalarm/Sonde/low temperature alarm probe
Steckverbindung/connector 3-po. + PE
Klemmbereich/clamping range ø4-10mm

©

Art. Nr.	55202099	55202098	55202099 I	55202098 I
Umgebungstemperatur/ ambient temperature	-20 bis/up to +70°C -4 bis/up to 158°F			
Werkstoff/materials	1.4571/SS316Ti			
Betriebtemp. Sonde/ operating temp. probe	max. 200°C / 392°F			
Betriebsspannung/power supply	230VAC	115VAC	230VAC	115VAC
-temperatur/temperature	180°C / 356°F			
-selbstregelnd/self regulating	140°C / 284°F			
-Untertemperaturalarm/ low temperature alarm	4A			
-max. Schaltstrom/max. current	0,1...20,9 Vol.-% O2			
Messbereich/measuring range	4 ... 20mA=0-2,5/0-5/0-10/0-15/0-20,9 Vol.-% O2			
Ausgangssignal skalierbar/ signal output scalable				
Abmessung/dimension				
Flansch/flange	DN65 PN6	DN3"-150		
A	ø160	ø190,5		
B	ø130	ø152,4		
C	ø14	ø19,1		
D	130	140		
E	268	278		
F	ø6	ø1/4		

Alle Kunden grafisch	Alle Rechte vorbehalten	Maße ohne Toleranzangabe nach ISO 2768-MK	Maßstab: 1:2	Gewichte:
<input checked="" type="checkbox"/> Maß	<input checked="" type="checkbox"/> Zeichnung	Beich. (A bis 2000) Bestimmung	Werkstoff:	
<input checked="" type="checkbox"/> R03	<input checked="" type="checkbox"/> R06	Beich. (A bis 2000) Bestimmung	Benennung:	Drückungs-Sauerstoff-Analysator
<input checked="" type="checkbox"/> R10	<input checked="" type="checkbox"/> R15	Beich. (A bis 2000) Bestimmung	Code:	Drückungs-Sauerstoff-Analysator
<input checked="" type="checkbox"/> R20	<input checked="" type="checkbox"/> R25	Beich. (A bis 2000) Bestimmung	Code:	Drückungs-Sauerstoff-Analysator
<input checked="" type="checkbox"/> R30	<input checked="" type="checkbox"/> R35	Beich. (A bis 2000) Bestimmung	Code:	Drückungs-Sauerstoff-Analysator
<input checked="" type="checkbox"/> R40	<input checked="" type="checkbox"/> R45	Beich. (A bis 2000) Bestimmung	Code:	Drückungs-Sauerstoff-Analysator
<input checked="" type="checkbox"/> R50	<input checked="" type="checkbox"/> R55	Beich. (A bis 2000) Bestimmung	Code:	Drückungs-Sauerstoff-Analysator
<input checked="" type="checkbox"/> R60	<input checked="" type="checkbox"/> R65	Beich. (A bis 2000) Bestimmung	Code:	Drückungs-Sauerstoff-Analysator
<input checked="" type="checkbox"/> R70	<input checked="" type="checkbox"/> R75	Beich. (A bis 2000) Bestimmung	Code:	Drückungs-Sauerstoff-Analysator
<input checked="" type="checkbox"/> R80	<input checked="" type="checkbox"/> R85	Beich. (A bis 2000) Bestimmung	Code:	Drückungs-Sauerstoff-Analysator
<input checked="" type="checkbox"/> R90	<input checked="" type="checkbox"/> R95	Beich. (A bis 2000) Bestimmung	Code:	Drückungs-Sauerstoff-Analysator
<input checked="" type="checkbox"/> R100	<input checked="" type="checkbox"/> R105	Beich. (A bis 2000) Bestimmung	Code:	Drückungs-Sauerstoff-Analysator
<input checked="" type="checkbox"/> R110	<input checked="" type="checkbox"/> R115	Beich. (A bis 2000) Bestimmung	Code:	Drückungs-Sauerstoff-Analysator
<input checked="" type="checkbox"/> R120	<input checked="" type="checkbox"/> R125	Beich. (A bis 2000) Bestimmung	Code:	Drückungs-Sauerstoff-Analysator
<input checked="" type="checkbox"/> R130	<input checked="" type="checkbox"/> R135	Beich. (A bis 2000) Bestimmung	Code:	Drückungs-Sauerstoff-Analysator
<input checked="" type="checkbox"/> R140	<input checked="" type="checkbox"/> R145	Beich. (A bis 2000) Bestimmung	Code:	Drückungs-Sauerstoff-Analysator
<input checked="" type="checkbox"/> R150	<input checked="" type="checkbox"/> R155	Beich. (A bis 2000) Bestimmung	Code:	Drückungs-Sauerstoff-Analysator
<input checked="" type="checkbox"/> R160	<input checked="" type="checkbox"/> R165	Beich. (A bis 2000) Bestimmung	Code:	Drückungs-Sauerstoff-Analysator
<input checked="" type="checkbox"/> R170	<input checked="" type="checkbox"/> R175	Beich. (A bis 2000) Bestimmung	Code:	Drückungs-Sauerstoff-Analysator
<input checked="" type="checkbox"/> R180	<input checked="" type="checkbox"/> R185	Beich. (A bis 2000) Bestimmung	Code:	Drückungs-Sauerstoff-Analysator
<input checked="" type="checkbox"/> R190	<input checked="" type="checkbox"/> R195	Beich. (A bis 2000) Bestimmung	Code:	Drückungs-Sauerstoff-Analysator
<input checked="" type="checkbox"/> R200	<input checked="" type="checkbox"/> R205	Beich. (A bis 2000) Bestimmung	Code:	Drückungs-Sauerstoff-Analysator
<input checked="" type="checkbox"/> R210	<input checked="" type="checkbox"/> R215	Beich. (A bis 2000) Bestimmung	Code:	Drückungs-Sauerstoff-Analysator
<input checked="" type="checkbox"/> R220	<input checked="" type="checkbox"/> R225	Beich. (A bis 2000) Bestimmung	Code:	Drückungs-Sauerstoff-Analysator
<input checked="" type="checkbox"/> R230	<input checked="" type="checkbox"/> R235	Beich. (A bis 2000) Bestimmung	Code:	Drückungs-Sauerstoff-Analysator
<input checked="" type="checkbox"/> R240	<input checked="" type="checkbox"/> R245	Beich. (A bis 2000) Bestimmung	Code:	Drückungs-Sauerstoff-Analysator
<input checked="" type="checkbox"/> R250	<input checked="" type="checkbox"/> R255	Beich. (A bis 2000) Bestimmung	Code:	Drückungs-Sauerstoff-Analysator
<input checked="" type="checkbox"/> R260	<input checked="" type="checkbox"/> R265	Beich. (A bis 2000) Bestimmung	Code:	Drückungs-Sauerstoff-Analysator
<input checked="" type="checkbox"/> R270	<input checked="" type="checkbox"/> R275	Beich. (A bis 2000) Bestimmung	Code:	Drückungs-Sauerstoff-Analysator
<input checked="" type="checkbox"/> R280	<input checked="" type="checkbox"/> R285	Beich. (A bis 2000) Bestimmung	Code:	Drückungs-Sauerstoff-Analysator
<input checked="" type="checkbox"/> R290	<input checked="" type="checkbox"/> R295	Beich. (A bis 2000) Bestimmung	Code:	Drückungs-Sauerstoff-Analysator
<input checked="" type="checkbox"/> R300	<input checked="" type="checkbox"/> R305	Beich. (A bis 2000) Bestimmung	Code:	Drückungs-Sauerstoff-Analysator
<input checked="" type="checkbox"/> R310	<input checked="" type="checkbox"/> R315	Beich. (A bis 2000) Bestimmung	Code:	Drückungs-Sauerstoff-Analysator
<input checked="" type="checkbox"/> R320	<input checked="" type="checkbox"/> R325	Beich. (A bis 2000) Bestimmung	Code:	Drückungs-Sauerstoff-Analysator
<input checked="" type="checkbox"/> R330	<input checked="" type="checkbox"/> R335	Beich. (A bis 2000) Bestimmung	Code:	Drückungs-Sauerstoff-Analysator
<input checked="" type="checkbox"/> R340	<input checked="" type="checkbox"/> R345	Beich. (A bis 2000) Bestimmung	Code:	Drückungs-Sauerstoff-Analysator
<input checked="" type="checkbox"/> R350	<input checked="" type="checkbox"/> R355	Beich. (A bis 2000) Bestimmung	Code:	Drückungs-Sauerstoff-Analysator
<input checked="" type="checkbox"/> R360	<input checked="" type="checkbox"/> R365	Beich. (A bis 2000) Bestimmung	Code:	Drückungs-Sauerstoff-Analysator
<input checked="" type="checkbox"/> R370	<input checked="" type="checkbox"/> R375	Beich. (A bis 2000) Bestimmung	Code:	Drückungs-Sauerstoff-Analysator
<input checked="" type="checkbox"/> R380	<input checked="" type="checkbox"/> R385	Beich. (A bis 2000) Bestimmung	Code:	Drückungs-Sauerstoff-Analysator
<input checked="" type="checkbox"/> R390	<input checked="" type="checkbox"/> R395	Beich. (A bis 2000) Bestimmung	Code:	Drückungs-Sauerstoff-Analysator
<input checked="" type="checkbox"/> R400	<input checked="" type="checkbox"/> R405	Beich. (A bis 2000) Bestimmung	Code:	Drückungs-Sauerstoff-Analysator
<input checked="" type="checkbox"/> R410	<input checked="" type="checkbox"/> R415	Beich. (A bis 2000) Bestimmung	Code:	Drückungs-Sauerstoff-Analysator
<input checked="" type="checkbox"/> R420	<input checked="" type="checkbox"/> R425	Beich. (A bis 2000) Bestimmung	Code:	Drückungs-Sauerstoff-Analysator
<input checked="" type="checkbox"/> R430	<input checked="" type="checkbox"/> R435	Beich. (A bis 2000) Bestimmung	Code:	Drückungs-Sauerstoff-Analysator
<input checked="" type="checkbox"/> R440	<input checked="" type="checkbox"/> R445	Beich. (A bis 2000) Bestimmung	Code:	Drückungs-Sauerstoff-Analysator
<input checked="" type="checkbox"/> R450	<input checked="" type="checkbox"/> R455	Beich. (A bis 2000) Bestimmung	Code:	Drückungs-Sauerstoff-Analysator
<input checked="" type="checkbox"/> R460	<input checked="" type="checkbox"/> R465	Beich. (A bis 2000) Bestimmung	Code:	Drückungs-Sauerstoff-Analysator
<input checked="" type="checkbox"/> R470	<input checked="" type="checkbox"/> R475	Beich. (A bis 2000) Bestimmung	Code:	Drückungs-Sauerstoff-Analysator
<input checked="" type="checkbox"/> R480	<input checked="" type="checkbox"/> R485	Beich. (A bis 2000) Bestimmung	Code:	Drückungs-Sauerstoff-Analysator
<input checked="" type="checkbox"/> R490	<input checked="" type="checkbox"/> R495	Beich. (A bis 2000) Bestimmung	Code:	Drückungs-Sauerstoff-Analysator
<input checked="" type="checkbox"/> R500	<input checked="" type="checkbox"/> R505	Beich. (A bis 2000) Bestimmung	Code:	Drückungs-Sauerstoff-Analysator
<input checked="" type="checkbox"/> R510	<input checked="" type="checkbox"/> R515	Beich. (A bis 2000) Bestimmung	Code:	Drückungs-Sauerstoff-Analysator
<input checked="" type="checkbox"/> R520	<input checked="" type="checkbox"/> R525	Beich. (A bis 2000) Bestimmung	Code:	Drückungs-Sauerstoff-Analysator
<input checked="" type="checkbox"/> R530	<input checked="" type="checkbox"/> R535	Beich. (A bis 2000) Bestimmung	Code:	Drückungs-Sauerstoff-Analysator
<input checked="" type="checkbox"/> R540	<input checked="" type="checkbox"/> R545	Beich. (A bis 2000) Bestimmung	Code:	Drückungs-Sauerstoff-Analysator
<input checked="" type="checkbox"/> R550	<input checked="" type="checkbox"/> R555	Beich. (A bis 2000) Bestimmung	Code:	Drückungs-Sauerstoff-Analysator
<input checked="" type="checkbox"/> R560	<input checked="" type="checkbox"/> R565	Beich. (A bis 2000) Bestimmung	Code:	Drückungs-Sauerstoff-Analysator
<input checked="" type="checkbox"/> R570	<input checked="" type="checkbox"/> R575	Beich. (A bis 2000) Bestimmung	Code:	Drückungs-Sauerstoff-Analysator
<input checked="" type="checkbox"/> R580	<input checked="" type="checkbox"/> R585	Beich. (A bis 2000) Bestimmung	Code:	Drückungs-Sauerstoff-Analysator
<input checked="" type="checkbox"/> R590	<input checked="" type="checkbox"/> R595	Beich. (A bis 2000) Bestimmung	Code:	Drückungs-Sauerstoff-Analysator
<input checked="" type="checkbox"/> R600	<input checked="" type="checkbox"/> R605	Beich. (A bis 2000) Bestimmung	Code:	Drückungs-Sauerstoff-Analysator
<input checked="" type="checkbox"/> R610	<input checked="" type="checkbox"/> R615	Beich. (A bis 2000) Bestimmung	Code:	Drückungs-Sauerstoff-Analysator
<input checked="" type="checkbox"/> R620	<input checked="" type="checkbox"/> R625	Beich. (A bis 2000) Bestimmung	Code:	Drückungs-Sauerstoff-Analysator
<input checked="" type="checkbox"/> R630	<input checked="" type="checkbox"/> R635	Beich. (A bis 2000) Bestimmung	Code:	Drückungs-Sauerstoff-Analysator
<input checked="" type="checkbox"/> R640	<input checked="" type="checkbox"/> R645	Beich. (A bis 2000) Bestimmung	Code:	Drückungs-Sauerstoff-Analysator
<input checked="" type="checkbox"/> R650	<input checked="" type="checkbox"/> R655	Beich. (A bis 2000) Bestimmung	Code:	Drückungs-Sauerstoff-Analysator
<input checked="" type="checkbox"/> R660	<input checked="" type="checkbox"/> R665	Beich. (A bis 2000) Bestimmung	Code:	Drückungs-Sauerstoff-Analysator
<input checked="" type="checkbox"/> R670	<input checked="" type="checkbox"/> R675	Beich. (A bis 2000) Bestimmung	Code:	Drückungs-Sauerstoff-Analysator
<input checked="" type="checkbox"/> R680	<input checked="" type="checkbox"/> R685	Beich. (A bis 2000) Bestimmung	Code:	Drückungs-Sauerstoff-Analysator
<input checked="" type="checkbox"/> R690	<input checked="" type="checkbox"/> R695	Beich. (A bis 2000) Bestimmung	Code:	Drückungs-Sauerstoff-Analysator
<input checked="" type="checkbox"/> R700	<input checked="" type="checkbox"/> R705	Beich. (A bis 2000) Bestimmung	Code:	Drückungs-Sauerstoff-Analysator
<input checked="" type="checkbox"/> R710	<input checked="" type="checkbox"/> R715	Beich. (A bis 2000) Bestimmung	Code:	Drückungs-Sauerstoff-Analysator
<input checked="" type="checkbox"/> R720	<input checked="" type="checkbox"/> R725	Beich. (A bis 2000) Bestimmung	Code:	Drückungs-Sauerstoff-Analysator
<input checked="" type="checkbox"/> R730	<input checked="" type="checkbox"/> R735	Beich. (A bis 2000) Bestimmung	Code:	Drückungs-Sauerstoff-Analysator
<input checked="" type="checkbox"/> R740	<input checked="" type="checkbox"/> R745	Beich. (A bis 2000) Bestimmung	Code:	Drückungs-Sauerstoff-Analysator
<input checked="" type="checkbox"/> R750	<input checked="" type="checkbox"/> R755	Beich. (A bis 2000) Bestimmung	Code:	Drückungs-Sauerstoff-Analysator
<input checked="" type="checkbox"/> R760	<input checked="" type="checkbox"/> R765	Beich. (A bis 2000) Bestimmung	Code:	Drückungs-Sauerstoff-Analysator
<input checked="" type="checkbox"/> R770	<input checked="" type="checkbox"/> R775	Beich. (A bis 2000) Bestimmung	Code:	Drückungs-Sauerstoff-Analysator
<input checked="" type="checkbox"/> R780	<input checked="" type="checkbox"/> R785	Beich. (A bis 2000) Bestimmung	Code:	Drückungs-Sauerstoff-Analysator
<input checked="" type="checkbox"/> R790	<input checked="" type="checkbox"/> R795	Beich. (A bis 2000) Bestimmung	Code:	Drückungs-Sauerstoff-Analysator
<input checked="" type="checkbox"/> R800	<input checked="" type="checkbox"/> R805	Beich. (A bis 2000) Bestimmung	Code:	Drückungs-Sauerstoff-Analysator
<input checked="" type="checkbox"/> R810	<input checked="" type="checkbox"/> R815	Beich. (A bis 2000) Bestimmung	Code:	Drückungs-Sauerstoff-Analysator
<input checked="" type="checkbox"/> R820	<input checked="" type="checkbox"/> R825	Beich. (A bis 2000) Bestimmung	Code:	Drückungs-Sauerstoff-Analysator
<input checked="" type="checkbox"/> R830	<input checked="" type="checkbox"/> R835	Beich. (A bis 2000) Bestimmung	Code:	Drückungs-Sauerstoff-Analysator
<input checked="" type="checkbox"/> R840	<input checked="" type="checkbox"/> R845	Beich. (A bis 2000) Bestimmung	Code:	Drückungs-Sauerstoff-Analysator
<input checked="" type="checkbox"/> R850	<input checked="" type="checkbox"/> R855	Beich. (A bis 2000) Bestimmung	Code:	Drückungs-Sauerstoff-Analysator
<input checked="" type="checkbox"/> R860	<input checked="" type="checkbox"/> R865	Beich. (A bis 2000) Bestimmung	Code:	Drückungs-Sauerstoff-Analysator
<input checked="" type="checkbox"/> R870	<input checked="" type="checkbox"/> R875	Beich. (A bis 2000) Bestimmung	Code:	Drückungs-Sauerstoff-Analysator
<input checked="" type="checkbox"/> R880	<input checked="" type="checkbox"/> R885	Beich. (A bis 2000) Bestimmung	Code:	Drückungs-Sauerstoff-Analysator
<input checked="" type="checkbox"/> R890	<input checked="" type="checkbox"/> R895	Beich. (A bis 2000) Bestimmung	Code:	Drückungs-Sauerstoff-Analysator
<input checked="" type="checkbox"/> R900	<input checked="" type="checkbox"/> R905	Beich. (A bis 2000) Bestimmung	Code:	Drückungs-Sauerstoff-Analysator
<input checked="" type="checkbox"/> R910	<input checked="" type="checkbox"/> R915	Beich. (A bis 2000) Bestimmung	Code:	Drückungs-Sauerstoff-Analysator
<input checked="" type="checkbox"/> R920	<input checked="" type="checkbox"/> R925	Beich. (A bis 2000) Bestimmung	Code:	Drückungs-Sauerstoff-Analysator
<input checked="" type="checkbox"/> R930	<input checked="" type="checkbox"/> R935	Beich. (A bis 2000) Bestimmung	Code:	Drückungs-Sauerstoff-Analysator
<input checked="" type="checkbox"/> R940	<input checked="" type="checkbox"/> R945	Beich. (A bis 2000) Bestimmung	Code:	Drückungs-Sauerstoff-Analysator
<input checked="" type="checkbox"/> R950	<input checked="" type="checkbox"/> R955	Beich. (A bis 2000) Bestimmung	Code:	Drückungs-Sauerstoff-Analysator
<input checked="" type="checkbox"/> R960	<input checked="" type="checkbox"/> R965	Beich. (A bis 2000) Bestimmung	Code:	Drückungs-Sauerstoff-Analysator
<input checked="" type="checkbox"/> R970	<input checked="" type="checkbox"/> R975	Beich. (A bis 2000) Bestimmung	Code:	Drückungs-Sauerstoff-Analysator
<input checked="" type="checkbox"/> R980	<input checked="" type="checkbox"/> R985	Beich. (A bis 2000) Bestimmung	Code:	Drückungs-Sauerstoff-Analysator
<input checked="" type="checkbox"/> R990	<input checked="" type="checkbox"/> R995	Beich. (A bis 2000) Bestimmung	Code:	Drückungs-Sauerstoff-Analysator
<input checked="" type="checkbox"/> R1000	<input checked="" type="checkbox"/> R1005	Beich. (A bis 2000) Bestimmung	Code:	Drückungs-Sauerstoff-Analysator