



09458E00

- > Para aplicación en grupo de gas IIC
- > Utilizable con rango de temperatura entre -40 ... +60 °C
- > Material
  - envoltente de aluminio fundido
  - piezas de montaje de acero galvanizado por inmersión en caliente
- > Posible equipo de lámparas
  - lámparas halógenas (QT) máx. 500 W
  - lámparas de halogenuros metálicos (HIT) máx. 400 W
  - lámparas de vapor de sodio a alta presión (HST) máx. 400 W



**WebCode 6121B**

|                     | ATEX / IECEx |   |   |    |    |    |
|---------------------|--------------|---|---|----|----|----|
| Zone                | 0            | 1 | 2 | 20 | 21 | 22 |
| Puede utilizarse en |              | x | x |    | x  | x  |

| Versión                | Tensión de servicio de referencia | Cable de conexión de aparato de intercalado de cuerpo óptico | Tipo de lámpara <sup>1)</sup> | Portalámpara | Apertura de luz          | Potencia | Número de pedido              | Nº de art.                    | PS                            | Peso                          |        |        |        |
|------------------------|-----------------------------------|--|-------------------------------|--------------|--------------------------|----------|-------------------------------|-------------------------------|-------------------------------|-------------------------------|--------|--------|--------|
|                        |                                   |  |                               |              |                          |          |                               |                               |                               | kg                            |        |        |        |
| Proyector Serie 6121/1 | 230 V                             | sin  | QT                            | E40          | de radiación amplia      | 500 W    | 6121/1312-1500-0101-102-511-1 | 239025                        | 38                            | 27,000                        |        |        |        |
|                        |                                   |  |                               |              | ángulo amplio / reducido | 500 W    | 6121/1322-1500-0101-102-511-1 | 239026                        | 38                            | 27,000                        |        |        |        |
|                        |                                   | estándar   | HIT/HST                       | E40          | de radiación amplia      | 150 W    | 6121/1312-2151-1111-111-511-1 | 229888                        | 38                            | 33,500                        |        |        |        |
|                        |                                   |  |                               |              |                          | 250 W    | 6121/1312-2251-1111-111-511-1 | 229889                        | 38                            | 34,500                        |        |        |        |
|                        |                                   |  | ángulo amplio / reducido      |              |                          |          | 400 W                         | 6121/1312-2401-1111-111-511-1 | 229890                        | 38                            | 36,900 |        |        |
|                        |                                   |  |                               |              |                          |          | 150 W                         | 6121/1322-2151-1111-111-511-1 | 229891                        | 38                            | 33,500 |        |        |
|                        |                                   |  |                               |              |                          | 250 W    | 6121/1322-2251-1111-111-511-1 | 229892                        | 38                            | 34,500                        |        |        |        |
|                        |                                   |  |                               |              |                          | 400 W    | 6121/1322-2401-1111-111-511-1 | 229893                        | 38                            | 36,900                        |        |        |        |
|                        | 240 V                             | estándar   | HIT/HST                       | E40          | de radiación amplia      | 150 W    | 6121/1312-2151-1111-111-611-1 | 229900                        | 38                            | 33,500                        |        |        |        |
|                        |                                   |  |                               |              |                          | 250 W    | 6121/1312-2251-1111-111-611-1 | 229901                        | 38                            | 34,500                        |        |        |        |
|                        |                                   |  |                               |              | ángulo amplio / reducido |          |                               |                               | 400 W                         | 6121/1312-2401-1111-111-611-1 | 229902 | 38     | 36,900 |
|                        |                                   |  |                               |              |                          |          |                               |                               | 150 W                         | 6121/1322-2151-1111-111-611-1 | 229903 | 38     | 33,500 |
|                        |                                   |  |                               |              |                          |          |                               | 250 W                         | 6121/1322-2251-1111-111-611-1 | 229904                        | 38     | 34,500 |        |
|                        |                                   |  |                               |              |                          |          |                               | 400 W                         | 6121/1322-2401-1111-111-611-1 | 229905                        | 38     | 36,900 |        |

| Información adicional del número de pedido |   |                    |
|--|---|--------------------|
| Borne de conexión                          | Borne de conexión 3x 4 mm <sup>2</sup>                          | 6121/1.....1-..... |
|  | Borne de conexión 3x 6 mm <sup>2</sup>                          | 6121/1.....2-..... |
| Prensae-stopas                             | 3x M20 con 1 entrada de línea y 2 tapones de cierre (HIT / HST) | 6121/1.....1-..... |
|  | 2x M20 con 1 entrada de línea y 1 tapón de cierre (QT)          | 6121/1.....2-..... |
|  | 3x M25 con 1 entrada de línea y 2 tapones de cierre (HIT / HST) | 6121/1.....3-..... |
|  | 2x M25 con 1 entrada de línea y 1 tapón de cierre (QT)          | 6121/1.....4-..... |

| Nota   |                                    |
|--|------------------------------------|
| Los proyectores serán suministrados sin lámparas, ver accesorios |                                    |
| <sup>1)</sup> QT   | → Lámpara halógena                 |
| HIT  | → Lámpara de halogenuros metálicos |
| HST  | → Lámpara de sodio de alta presión |

### Datos técnicos

Protección contra explosiones  
Global (IECEX)  
Gas y polvo

IECEX BVS 14.0071X  
Ex de IIB + H<sub>2</sub> T\* Gb  
Ex de IIC T\* Gb  
Ex tb IIIC T\* °C Db  
\* Para clase de temperatura y temperatura superficial, consulte tabla de selección

Europa (ATEX)  
Gas y polvo

BVS 14 ATEX E 110 X  
⊗ II 2 G Ex de IIB + H<sub>2</sub> T\* Gb  
⊗ II 2 G Ex de IIC T\* Gb  
⊗ II 2 D Ex tb IIIC T\* °C Db  
\* Para clase de temperatura y temperatura superficial, consulte tabla de selección

Certificaciones y aprobaciones  
Certificaciones  
Tensión de servicio U<sub>e</sub>

IECEX, ATEX, India (PESO)

#### Lámparas

|                          | QT    |       | HIT   |       | HST   |       |       |
|--------------------------|-------|-------|-------|-------|-------|-------|-------|
|                          | 500 W | 150 W | 250 W | 400 W | 150 W | 250 W | 400 W |
| 230 (+/- 6%) V CA, 50 Hz | x     | x     | x     | x     | x     | x     | x     |
| 240 (+/- 6%) V CA, 50 Hz |       | x     | x     | x     | x     | x     | x     |
| 208 (+/- 6%) V CA, 60 Hz |       | x     |       | x     | x     |       | x     |
| 220 (+/- 6%) V CA, 60 Hz | x     | x     | x     | x     | x     | x     | x     |
| 240 (+/- 6%) V CA, 60 Hz |       | x     | x     | x     | x     | x     | x     |

Lámparas

QT IEC 60357  
HIT IEC 61167  
HST IEC 60662

Clase de eficiencia energética  
Balasto

EEl A2  
QT sin  
HIT/HST Balasto magnético

Cable de conexión de aparato de intercalado de cuerpo óptico  
Tipo de temperatura, temperatura superficial máxima

Armado y desarmado preconectado con cable de encendido de silicona especial




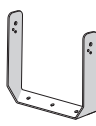
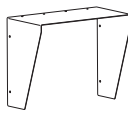

| Tipo de lámpara | Potencia de la lámpara | Clase de temperatura    |                         | Temperatura máx. de superficie |                         |
|-----------------|------------------------|-------------------------|-------------------------|--------------------------------|-------------------------|
|                 |                        | T <sub>a</sub> ≤ +50 °C | T <sub>a</sub> ≤ +60 °C | T <sub>a</sub> ≤ +40 °C        | T <sub>a</sub> ≤ +60 °C |
| QT              | 500 W                  | T3                      | T3                      | +158 °C                        | +178 °C                 |
| HIT/HST         | 150 W                  | T4                      | T4                      | +86 °C                         | +106 °C                 |
|                 | 250 W                  | T4                      | T3                      | +120 °C                        | +140 °C                 |
|                 | 400 W                  | T3                      | T3                      | +152 °C                        | +172 °C                 |

Temperatura ambiente, grupo de gas

| Tipo de lámpara | Potencia de la lámpara | Rango de temperatura ambiente   | Grupo de gas         | Nota   |
|-----------------|------------------------|---------------------------------|----------------------|--|
| QT              | 500 W                  | T <sub>a</sub> = -20 ... +60 °C | IIC                  |  |
|                 |                        | T <sub>a</sub> = -60 ... +60 °C | IIB + H <sub>2</sub> |  |
| HIT/HST         | 150 W, 250 W           | T <sub>a</sub> = -20 ... +60 °C | IIC                  |  |
|                 |                        | T <sub>a</sub> = -60 ... +60 °C | IIB + H <sub>2</sub> | Encendido de la lámpara en T <sub>a</sub> ≥ -35 °C |
|                 | 400 W                  | T <sub>a</sub> = -20 ... +60 °C | IIC                  |  |
|                 |                        | T <sub>a</sub> = -60 ... +60 °C | IIB + H <sub>2</sub> | Encendido de la lámpara en T <sub>a</sub> ≥ -35 °C |

Grado de protección  
Material del envoltente  
Color  
Abrazadera de fijación  
Posición de utilización  
Prensaestopas

IP66 (IEC 60529)  
Aluminio fundido resistente al agua del mar (AlSiMg) (LM25)  
Estándar RAL 7032, otros bajo petición  
Acero inoxidable V2A (1.4301; X5Cr-Ni18-10; S 30400)  
Montaje horizontal  
HIT/HST  
3 x M20 x 1,5 con 1 entrada de línea y 2 tapones de cierre o  
3 x M25 x 1,5 con 1 entrada de línea y 2 tapones de cierre  
QT  
2 x M20 x 1,5 con 1 entrada de línea y 1 tapón de cierre o  
2 x M25 x 1,5 con 1 entrada de línea y 1 tapón de cierre  
Conexión  
L + N + PE, máx. 4 mm<sup>2</sup> o máx. 6 mm<sup>2</sup>

| Accesorios y piezas de repuesto |   |   |            |    |         |
|---------------------------------|---|---|------------|----|---------|
| Designación                     | Figura  | Descripción   | Nº de art. | PS | Peso kg |
| Halogenuros metálicos<br>HIT    | <br>05355E00   | 150 W E40 230 V 14000 lm  | 109130 ◀   | 37 | 0,175   |
|                                 |   | 250 W E40 230 V 20000 lm  | 109132 ◀   | 37 | 0,200   |
|                                 |   | 400 W E40 230 V 31500 lm  | 109134 ◀   | 37 | 0,235   |
| Sodio de alta presión<br>HST    | <br>05355E00   | 150 W E40 230 V 15000 lm  | 109129 ◀   | 37 | 0,170   |
|                                 |   | 250 W E40 230 V 28000 lm  | 109131 ◀   | 37 | 0,149   |
|                                 |   | 400 W E40 230 V 48000 lm  | 109133 ◀   | 37 | 0,210   |
| Cáncamo                         | <br>05378E00   | M 10, para montar directamente en tuerca prisionera, 1 par  | 118560 ◀   | 36 | 0,208   |
| Brida de montaje                | <br>16610E00   | Soporte de montaje incluido accesorio de fijación<br>Material: acero inoxidable V2A (1.4301; X5Cr-Ni18-10; S 30400) | 224997     | 38 | 3,800   |
| Visor                           | <br>16611E00  | Pantalla antirreflejos con accesorios<br>Material: acero inoxidable V2A (1.4301; X5Cr-Ni18-10; S 30400)             | 230041     | 36 | 2,300   |
| Rejilla seguridad               | <br>16612E00 | Rejilla seguridad con accesorios<br>Material: acero inoxidable V2A (1.4301; X5Cr-Ni18-10; S 30400)                  | 230045     | 36 | 0,500   |

**Esquema de medidas** (todas las medidas en mm [pulgadas]) – Se reserva el derecho a modificaciones

