



16767E00

LED

- > Envoltente de aleación de aluminio resistente al agua salada, opcional con pintura
- > Operación libre de mantenimiento y larga duración útil con la lámpara de inducción o LED
- > Montaje mediante cáncamos o abrazaderas giratorias
- > Con caja de conexión para montaje sencillo
- > IP68 (sumergible hasta 10 m de profundidad durante 30 min) sólo para tamaño 1



WebCode 6050A

	ATEX / IECEx					
Zone	0	1	2	20	21	22
Puede utilizarse en		x	x		x	x

Tabla de selección

Versión	Tipo de lámpara ¹⁾	Porta-lámpara	Potencia	Clase de temperatura a Ta =		T _O máx. a Ta = 40 °C	Número de pedido	PS	Peso kg
				40 °C	50 °C				
Luminaria de suspensión Serie 6050 tamaño 1; Zonas 1 & 21	QT	E27	150 W	T4	T4	142 °C	6050/11.1-11510-.0.-1	61	10,700
			250 W	T3	--	142 °C	6050/11.1-12510-.0.-1	61	10,800
	LME	E27	160 W	T4	--	123 °C	6050/11.1-11610-.0.-1	61	10,900
	TC-TSE	E27	23 W	T6	--	70 °C	6050/11.1-10210-.0.-1	61	10,800
	HIE	E27	70 W	T5	T4	90 °C	6050/11.1-20711-.0.-1	61	10,700
			100 W	T4	--	105 °C	6050/11.1-21011-.0.-1	61	11,100
			150 W	T4	--	125 °C	6050/11.1-21511-.0.-1	61	12,100
	HSE	E27	50 W	T5	T4	100 °C	6050/11.1-30511-.0.-1	61	10,250
			70 W	T5	T4	100 °C	6050/11.1-30711-.0.-1	61	10,700
			110 W	T4	--	106 °C	6050/11.1-31111-.0.-1	61	11,500

Información adicional del número de pedido

Suspensión	2 x M8 (roscadas en la tapa)	6050/111.....	
	con abrazadera de fijación adicional (para montaje en techo o pared)	6050/112.....	61 2,100
Rejilla	sin rejilla	6050/11.....0...	
	con rejilla	6050/11.....1...	61 0,560
Apagado de la luminaria al abrir	sin interruptor	6050/11.....0..	
	con interruptor	6050/11.....1..	61

Notas:

- ¹⁾ QT → Lámpara halógena
 LME → Lámpara de luz mixta
 TC-TSE → Lámpara compacta
 HIE → Lámpara de vapor metálico halogenado
 HSE → Lámpara de vapor de sodio a alta presión
- La luminaria se suministra sin pintar; pintura a petición
 - Las luminarias se suministran sin lámparas (ver accesorios)
 - Reflector externo (ver accesorios)
 - Las luminarias tienen compensación

Tabla de selección									
Versión	Tipo de lámpara ¹⁾	Porta-lámpara	Potencia	Clase de temperatura a Ta =		T ₀ máx. a Ta = 40 °C	Número de pedido	PS	Peso kg
				40 °C	50 °C				
Luminaria de suspensión Serie 6050 tamaño 3; Zonas 1 & 21	QT	E40	250 W	T3	T3	142 °C	6050/31.1-12520-.0.-1	61	29,000
				T3	--	120 °C			
	LME	E40	500 W	T3	T3	144 °C	6050/31.1-15020-.0.-1	61	29,000
				T4	--	118 °C			
				T3	T3	154 °C			
	HIE	E40	250 W	T4	--	108 °C	6050/31.1-22521-.0.-1	61	29,000
				T4	--	127 °C			
	HSE	E40	150 W	T5	T5	95 °C	6050/31.1-31521-.0.-1	61	29,000
T4				--	108 °C				
T4				--	120 °C				

Información adicional del número de pedido								
Suspensión	2 x M10 (roscadas en la tapa)		6050/311.					
	con abrazadera de fijación adicional (para montaje en techo o pared)		6050/312.				61	4,000
Rejilla	sin rejilla		6050/31.-0.					
	con rejilla		6050/31.-1.				61	1,450
Apagado de la luminaria al abrir	sin interruptor		6050/31.-0.					
	con interruptor		6050/31.-1.				61	
Notas: <ul style="list-style-type: none"> ¹⁾ QT → Lámpara halógena LME → Mezcla HIE → Halogenuro metálico HSE → Vapor de sodio a alta presión - La luminaria se suministra sin pintar; pintura a petición - Las luminarias se suministran sin lámparas (ver accesorios) - Reflector externo (ver accesorios) - Las luminarias tienen compensación 								



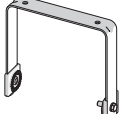
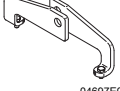

Tabla de selección									
Versión	Tipo de lámpara ¹⁾	Porta-lámpara	Potencia	Clase de temperatura a Ta =		T ₀ máx. a Ta = 40 °C	Número de pedido	PS	Peso kg
				40 °C	50 °C				
Luminaria de suspensión serie 6050 tamaño 1, hasta 250 W; zona 1, 21	LED	Especial	65 W	T4	--	100 °C	6050/51. .-01061-1. .1.-11	64	8,900
	LED*	Especial	65 W	T4	--	100 °C	6050/51. .-01061-1. .1.-21	64	9,100
	LED	Especial	65 W	T6	--	80 °C	6050/51. .-01061-1. .1.-31	64	9,100

Información adicional del número de pedido								
Suspensión	2 x M8 (roscadas en la tapa)		6050/512.-1.-1				64	2,100
Prensaestopas (en caja de empalme)	2 x M25 x 1,5 (estándar) → 1 prensaestopas, 1 tapón		6050/51.1--1.-1					
	2 x M20 x 1,5 → 1 prensaestopas, 1 tapón		6050/51.2--1.-1					
	2 x NPT 3/4" → 2 alojamientos roscados		6050/51.3--1.-1					
	2 x NPT 1" → 2 alojamientos roscados		6050/51.4--1.-1					
Rejilla	sin rejilla		6050/51.-1.0.-1					
	con rejilla		6050/51.-1.1.-1				64	1,250
Reflector interno	sin reflector interno		6050/51.-10.-1					
	con reflector interno		6050/51.-11.-1				64	
Apagado de la luminaria al abrir	sin interruptor		6050/51.-1. .0.					
	con interruptor		6050/51.-1. .1.					
Notas: <ul style="list-style-type: none"> ¹⁾ LED → LED LED* → LED regulada por temperatura - La luminaria se suministra sin pintar; pintura a petición - Las luminarias de suspensión se envían equipadas con LEDs - Reflector externo (ver accesorios) - Las luminarias tienen compensación 								

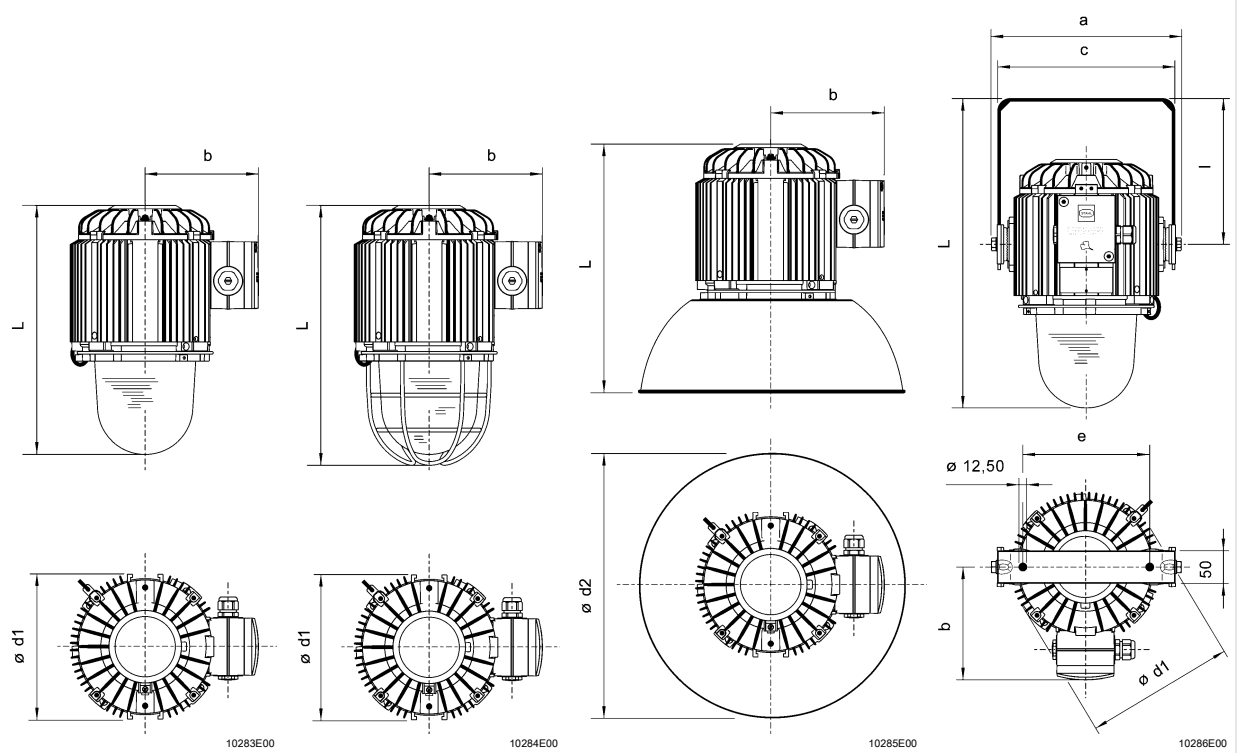
Datos técnicos

Versión	6050/1 6050/3	6050/5 LED
Protección contra explosiones Global (IECEX) Gas y polvo	IECEX PTB 06.0049X Ex de IIC T3, T4, T5, T6 Ex tD A21 IP6X T80 ... T154°C ¹⁾ ¹⁾ ver tabla de selección	solicitado Ex de op IIC T4 Ex tb IIIC T ... °C ¹⁾ ¹⁾ ver tabla de selección
Europa (ATEX) Gas y polvo	PTB 03 ATEX 1096 (zona 1) ⊕ II 2 G EEx de IIC T ¹⁾ ⊕ II 2 D IP66 T _{0 max.} ¹⁾ ¹⁾ ver tabla de selección	solicitado ⊕ II 2 G Ex de op IIC Tx Gb ⊕ II 2 D Ex tb IIIC Txxx °C Db ¹⁾ ver tabla de selección
Certificaciones y aprobaciones Certificaciones	IECEX, ATEX, China (China-Ex), India (PESO), Kazajistán (GOST K), Rusia (GOST R), Ucrania (TR), Bielorrusia (Certificado de autorización de puesta en circulación)	IECEX, ATEX, Rusia (GOST R)
Certificaciones navales	GL	--
Tensión de servicio U _e	220, 230, 240, 250 V CA (± 6 %), 50 Hz para 6050/1 y 6050/3, Otros bajo pedido 100 ... 277 V CA 50 / 60 Hz para 6050/5 LED ¡Observar las indicaciones en la placa!	100 ... 277 V CA 50 / 60 Hz
Temperatura ambiente	para 6050/1: -40 ... +40 °C / +50 °C -20 ... +40 °C para luminarias con lámparas QL -20 ... +40 °C para TC-TSE para 6050/3: -20 ... +40 °C / +50 °C para 6050/5: -40 ... +55 °C con T4 o T100 °C -40 ... +40 °C con T6 o T80 °C	
Material del envoltente	Metal ligero	
Factor de potencia	cos φ ≥ 0,9 (compensado)	
Posibilidad de conexión	L1 + N + PE para 4 mm ² unifilar y de hilo fino	
Tipo de protección	IP66; IP68 (10 m profundidad de inmersión, 30 min) sólo para tamaño 1	
Prensaestopas Estándar	2 x M 25 x 1,5; 1 x entrada de cable ø 7 mm ... 17 mm, 1 x tapón de cierre	
Nota	¡Solo está permitido utilizar lámparas incandescentes de las empresas OSRAM y RADIUM de acuerdo con DIN 49810 parte 5! Según la directiva de la UE conforme al ahorro energético, quedan excluidas las lámparas incandescentes resistentes a los impactos.	

Accesorios y piezas de repuesto

Designación	Gráfico	Descripción	Nº de art.	PS	Peso kg
Rejilla	 10289E00	Completa, con piezas de montaje Material: alambre de acero inoxidable para 6050/11	118554	37	0,560
		para 6050/31	118561	37	1,450
		para 6050/51	221774	36	0,450
Reflector externo	 10288E00	Completa, con piezas de montaje Material: aluminio anodizado al brillo para 6050/11 y 6050/51, de radiación estrecha	118558	37	0,216
		para 6050/31, de radiación ancha	118572	37	0,670
Abrazadera de fijación	 10287E00	Compl; de acero inoxidable (para montaje adicional) para 6050/11	118557	37	2,100
		para 6050/31	118564	37	4,000
Fijación en un solo punto	 04697E00	La fijación en un solo punto de acero inoxidable se sujeta en la envoltente de la luminaria de suspensión de la serie 6050 mediante dos tornillos M8 de acero inoxidable. para 6050/11	118571	37	0,400
		para 6050/31	118574	37	0,600
Cáncamo	 05378E00	M 8, para montar directamente en tuerca prisionera, 1 par	115736 ◀	36	0,120
		M 10, para montar directamente en tuerca prisionera, 1 par	118560 ◀	36	0,208

Esquema de medidas (todas las medidas en mm) – Se reserva el derecho a modificaciones



sin rejilla

	L	b	d1
6050/11	392	178	236
6050/31	530	240	360

con rejilla

	L	b	d1
6050/11	409	178	236
6050/31	556	240	360

con reflector externo

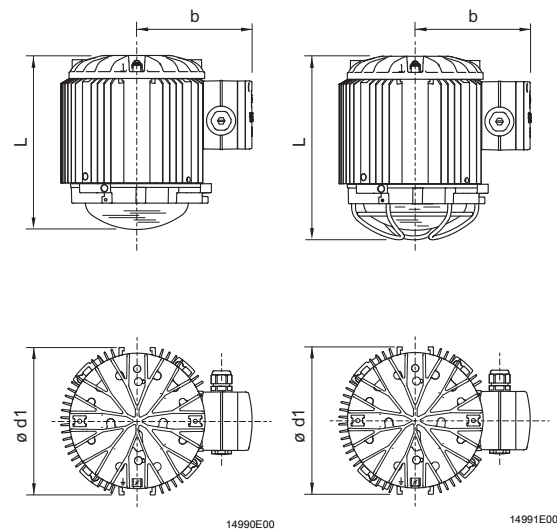
	L	b	d2
6050/11	392	178	440
6050/31	534	240	760

con abrazadera de fijación

con abrazadera de fijación

	L	b	d1	l	a	c	e
6050/11	525	178	236	230	299	279	200
6050/31	770	240	360	420	427	407	300

Luminaria de Suspensión Serie 6050/1 y 6050/3



con rejilla

	L	b	d1
6050/5	268	177,8	228

sin rejilla

	L	b	d1
6050/5	283,8	177,8	228

Luminaria de suspensión 6050/5