



11435E00

- > Disponibles en tres tamaños (hasta 600 W de potencia)
- > Tipos de lámparas disponibles
 - lámparas de vapor de sodio a alta presión (HSE)
 - lámparas de halogenuros metálicos (HIE)
 - lámparas de luz mixta (LME)
 - lámparas halógenas (QT)
- > Diferentes formas de montaje
- > Envolverte de aluminio resistente al agua salada



WebCode 6470A

	ATEX / IECEx					
Zone	0	1	2	20	21	22
Puede utilizarse en			x		x	x

Tabla de selección

Versión	Tipo de lámpara ¹⁾	Porta-lámpara	Potencia	Clase de temperatura a Ta =		T _O máx a Ta = 55 °C	Número de pedido	PS	Peso kg		
				40 °C	55 °C						
Luminaria de suspensión IEC serie 6470 tamaño 1 hasta 150 W	QT	E27	150 W	T4	T4	121 °C	6470/11...-1151-0...-1	61	5,900		
			250 W	T4	T3	149 °C	6470/11...-1251-0...-1	61	5,300		
	LME	E27	160 W	T4	T3	143 °C	6470/11...-1161-0...-1	61	5,217		
			HIE	E27	70 W	T5	T4	103 °C	6470/11...-2071-...-1	61	6,797
					100 W	T4	T4	121 °C	6470/11...-2101-...-1	61	7,197
	HSE	E27	150 W	T4	T3	140 °C	6470/11...-2151-...-1	61	8,115		
			70 W	T5	T5	98 °C	6470/11...-3051-...-1	61	6,297		
						106 °C	6470/11...-3071-...-1	61	6,797		

* para una temperatura ambiental máx. de 40 °C

Información adicional del número de pedido

Tipo de montaje	Montaje de suspensión mediante cáncamos	6470/1.1.....	1,164
	Montaje en techo	6470/1.3.....	1,064
	Montaje en pared	6470/1.4.....	1,937
	Montaje en báculo 25 °	6470/1.5.....	61, 1,144
Rejilla	sin rejilla	6470/11.....-0..	
	con rejilla	6470/11.....-1..	61, 0,240

- Notas:**
- ¹⁾ QT → Lámpara halógena
 - LME → Lámpara de luz mixta
 - HIE → Lámpara de halogenuro metálico
 - HSE → Lámpara de vapor de sodio a alta presión
- ²⁾ con 4 x M 25 x 1,5 → 1 x prensaestopas, 3 x tapones de cierre
 - ³⁾ 1 1/4" BSP para montaje en báculo
- Las luminarias se suministran sin lámparas.
 - Las luminarias tienen compensación

Tabla de selección									
Versión	Tipo de lámpara ¹⁾	Porta-lámpara	Potencia	Clase de temperatura a Ta =		T _{O máx a} Ta = 55 °C	Número de pedido	PS	Peso kg
				40 °C	55 °C				
Luminaria de suspensión IEC serie 6470 tamaño 2 hasta 250 W	LME	E40	250 W	T3	T3	170 °C	6470/12...-1252-0...-1	61	6,091
	HIE	E40	250 W	T3	--	145 °C *	6470/12...-2252-...-1	61	9,596
	HSE	E40	100 W	T5	T4	112 °C	6470/12...-3102-...-1	61	10,000
			150 W	T4	T4	130 °C	6470/12...-3152-...-1	61	9,260
		250 W	T3	--	142 °C *	6470/12...-3252-...-1	61	9,596	
* para una temperatura ambiental máx. de 40 °C									
Información adicional del número de pedido									
Tipo de montaje	Montaje de suspensión mediante cáncamos						6470/1.1-...-...-...-...		1,164
	Montaje en techo						6470/1.3-...-...-...-...		1,064
	Montaje en pared						6470/1.4-...-...-...-...		1,937
	Montaje en báculo 25 °						6470/1.5-...-...-...-...	61	1,144
Rejilla	sin rejilla						6470/12...-...-...-0...-...		
	con rejilla						6470/12...-...-...-1...-...	61	0,280
Notas:	¹⁾	LME	→ Mezcla						
		HIE	→ Halogenuro metálico						
		HSE	→ Vapor de sodio a alta presión						
	²⁾	con 4 x M 25 x 1,5 → 1 x prensaestopas, 3 x tapones de cierre							
	³⁾	1 1/4" BSP para montaje en báculo							
	-	Las luminarias se suministran sin lámparas.							
	-	Las luminarias tienen compensación							

Tabla de selección									
Versión	Tipo de lámpara ¹⁾	Porta-lámpara	Potencia	Clase de temperatura a Ta =		T _{O máx a} Ta = 55 °C	Número de pedido	PS	Peso kg
				40 °C	55 °C				
Luminaria de suspensión IEC serie 6470 tamaño 3 hasta 600 W	QT LME	E40	500 W	T4	T3	142 °C	6470/13...-1502-0...-1	61	10,868
				T3	T3	165 °C			
	HIE	E40	250 W	T4	T4	130 °C	6470/13...-2252-...-1	61	14,834
			400 W	T3	T3	155 °C	6470/13...-2402-...-1	61	15,545
	HSE	E40	250 W	T4	T4	132 °C	6470/13...-3252-...-1	61	14,834
			400 W	T4	T3	146 °C	6470/13...-3402-...-1	61	15,545
		600 W	T3	--	166 °C *	6470/13...-3602-...-1	61	18,103	
* para una temperatura ambiental máx. de 40 °C									
Información adicional del número de pedido									
Tipo de montaje	Montaje en techo						6470/133-...-...-...-...		1,600
Rejilla	sin rejilla						6470/13...-...-...-0...-...		10,650
	con rejilla						6470/13...-...-...-1...-...	61	0,280
Notas:	¹⁾	QT	→ Lámpara halógena						
		LME	→ Lámpara de luz mixta						
		HIE	→ Lámpara de halogenuro metálico						
		HSE	→ Lámpara de vapor de sodio a alta presión						
	²⁾	con 4 x M 25 x 1,5 → 1 x prensaestopas, 3 x tapones de cierre							
	³⁾	1 1/4" BSP para montaje en báculo							
	-	Las luminarias se suministran sin lámparas.							
	-	Las luminarias tienen compensación							

Datos técnicos
Protección contra explosiones

 Global (IECEX)
 Gas y polvo

 IECEX PTB 06.0007
 Ex nR IIC T* Gc
 Ex tb IIIC IP66 T* °C Db
 * Para clase de temperatura y temperatura superficial, consulte tabla de selección

 Europa (ATEX)
 Gas

Zona 2: PTB 05 ATEX 2045

Ⓜ II 3 G Ex nR IIC T* Gc

Polvo

Zona 21: PTB 05 ATEX 2043

Zona 22: PTB 05 ATEX 2045

Ⓜ II 2 D Ex tb IIIC IP66 T* °C Db

Ⓜ II 3 D Ex tc IIIC IP66 T* °C Dc

* Para clase de temperatura y temperatura superficial, consulte tabla de selección

Certificaciones y aprobaciones

Certificaciones

IECEX, ATEX, Kazajstán (GOST K), Rusia (GOST R), Taiwan (ITRI), Ucrania (TR), Bielorrusia (Certificado de autorización de puesta en circulación)

Certificaciones navales

GL

Material del envoltente

Aluminio resistente al agua salada

 Tensión de servicio U_e

230 V (± 6%), CA, 50 Hz, otras a petición

Consultar la información en la placa indicadora

Factor de potencia

cos φ ≥ 0,9 (compensado)

Temperatura ambiente

6470/11	-20 ... +40 °C	todas las versiones
	-30 ... +55 °C	HSE, HIE
	-50 ... +55 °C	QT, LME, HME
6470/12	-20 ... +40 °C	todas las versiones
	-30 ... +55 °C	HSE 100W, 150W
	-30 ... +40 °C	HSE 250W, HIE 250W
	-50 ... +55 °C	LME 250W
	-50 ... +40 °C	HME 250W
6470/13	-20 ... +40 °C	todas las versiones
	-30 ... +55 °C	HSE 250W, 400W, HIE 250W, 400W
	-30 ... +40 °C	HSE 600W
	-50 ... +55 °C	QT 500W, LME 500W, HME 250W
	-50 ... +40 °C	HME 400W

Posibilidad de conexión

 L1 + N para 4 mm² de hilo fino y 6 mm² unifilar a través de caja de bornes interna

Tipo de protección

IP66

Prensaestopas

Deben utilizarse prensaestopas certificados - riesgo mecánico "alto" - con tipo de protección IP66 mínimo (según Directiva 94/9/CE). El número de prensaestopas


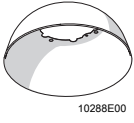

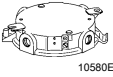
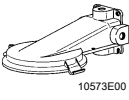


depende del tipo de montaje.

Estándar M25 x 1,5

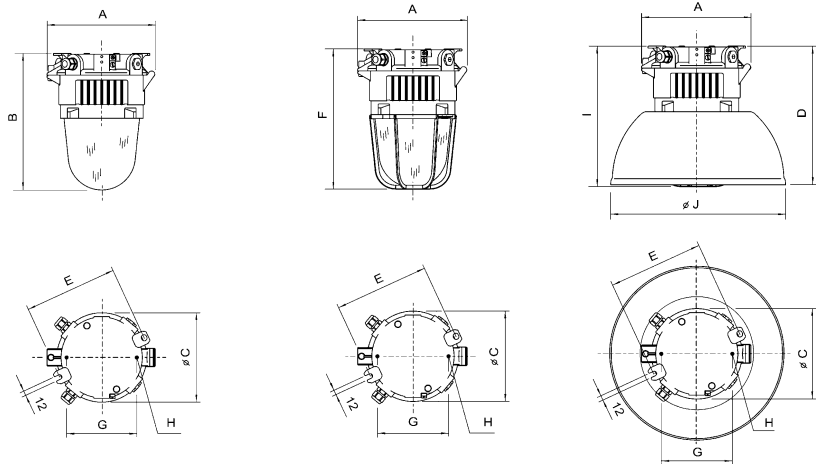
Especial M20 x 1,5, otros a petición

Rosca interna para montaje en báculo

1 1/4" BSP, 1 1/2" BSP

Accesorios y piezas de repuesto					
Designación	Gráfico	Descripción	Nº de art.	PS	Peso kg
Rejilla	 10571E00	De aluminio resistente al agua salada, con piezas de montaje para 6470/11	123038	36	0,250
		para 6470/12	123039	36	0,300
		para 6470/13	123040	60	0,600
Reflector estándar	 10288E00	De acero galvanizado, recubierto de polvo, con piezas de montaje para 6470/11 y 6470/12	123042	61	2,250
		construido en poliéster reforzado con fibra de vidrio, con piezas de montaje para 6470/11, 6470/12 y 6480/11, 6480/12	123048	36	
		para 6470/13	123053	37	5,500
Reflector 30°	 06249E00	De poliéster reforzado con fibra de vidrio, con piezas de montaje para 6470/11 y 6470/12	123043	61	0,600
Tapa para montaje en techo	 10580E00	Montaje en techo mediante aperturas en la tapa. Pueden añadirse a la tapa abrazaderas de fijación o cáncamos (deben pedirse por separado).			
		con rosca M20 x 1,5 para 6470/11 y 6470/12	122750	37	1,264
		con rosca M20 x 1,5 para 6470/13	122754	37	1,850
		con rosca M25 x 1,5 para 6470/11 y 6470/12	122749	37	1,264
Tapa para montaje en pared	 10573E00	con rosca M20 x 1,5 para 6470/11 y 6470/12	123009	37	2,137
		con rosca M20 x 1,5 para 6470/13	123027	37	3,600
		con rosca M25 x 1,5 para 6470/11 y 6470/12	123008	37	2,137
		con rosca M25 x 1,5 para 6470/13	123026	37	3,600
Tapa para montaje en báculo 25°	 10577E00	con rosca 1 1/2" BSP para 6470/11 y 6470/12	123016	37	1,113
		con rosca 1 1/2" BSP para 6470/13	123034	37	2,300
		con rosca 1 1/4" BSP para 6470/11 y 6470/12	123017	37	1,113
		con rosca 1 1/4" BSP para 6470/13	123035	37	2,300
Cáncamos	 05378E00	M 8, para montar directamente en tuerca prisionera, 1 par	115736 ◀	36	0,120

Esquema de medidas (todas las medidas en mm) – Se reserva el derecho a modificaciones

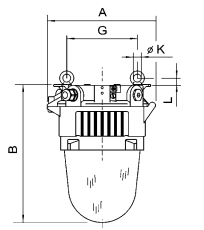


Medidas en mm	6470/11	6470/12	6470/13
A	277	277	372
B	352	414	514
C	230	230	310
D	353	353	521
E	240	240	329
F	357	423	533
G	180	180	260
H	M 8	M 8	M 10
I	358	424	535
J	444	444	715

Montaje en techo sin rejilla

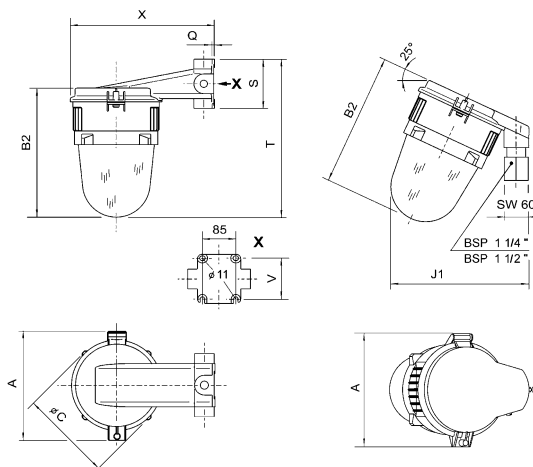
Montaje en techo con rejilla

Montaje en techo con reflector



10568E00

Montaje de suspensión mediante cáncamos



10561E00

10563E00

Montaje en pared

Montaje en báculo 25°

Medidas en mm	6470/11	6470/12	6470/13
A	277	277	372
B	352	414	514
C	230	230	310
G	180	180	260
H	M8	M8	M10
K	20	20	25
L	18	18	22,5

Medidas en mm	6470/11	6470/12	6470/13
A	277	277	372
B2	331	393	498
C	230	230	310
J1	340	367	511
Q	7	7	8
S	105	125	160
T	405	466	592
V	105	105	139
X	366,5	366,5	579