



10033E00

- > Lámparas halógenas de 5 W hasta 100 W
- > Opciones de montaje
 - bisagra basculante
 - pieza angular
 - cuello de brida
- > Envoltorio de metal ligero resistente a la corrosión
- > Vidrio
 - vidrio de borosilicato resistente a la temperatura o
 - vidrio opalino reductor de deslumbramiento
- > Variantes de conexión
 - con cable de conexión sellado
 - con caja de empalme



WebCode 6122A

	ATEX					
Zone	0	1	2	20	21	22
Puede utilizarse en		x	x		x	x

Tabla de selección

Versión	Potencia	Portálám para	Clase de temperatura a Ta = 40 °C	To máx. a Ta = 40 °C	Tensión nominal	Número de pedido	Nº de art.	PS	Peso
									kg
Tamaño 1 con cable de conexión	5 W	G4	T6	80 °C	12 V CA / CC *	6122/2-02-005-012-0	119629	38	1,750
					24 V CA	6122/2-02-005-024-0	119630	38	2,250
					36 V CA	6122/2-02-005-036-0	119631	38	2,250
					42 V CA	6122/2-02-005-042-0	119632	38	2,250
					115 V CA	6122/2-02-005-115-0	119633	38	2,250
					230 V CA	6122/2-02-005-230-0	119634	38	2,250
					240 V CA	6122/2-02-005-240-0	119635	38	2,250
	10 W	G4	T4	130 °C	12 V CA / CC *	6122/2-02-010-012-0	119636	38	1,750
					24 V CA	6122/2-02-010-024-0	119637	38	2,250
					36 V CA	6122/2-02-010-036-0	119638	38	2,250
					42 V CA	6122/2-02-010-042-0	119639	38	2,250
					115 V CA	6122/2-02-010-115-0	119640	38	2,250
					230 V CA	6122/2-02-010-230-0	119641	38	2,250
					240 V CA	6122/2-02-010-240-0	119642	38	2,250
	20 W	G4	T4	130 °C	12 V CA / CC *	6122/2-02-020-012-0	119643	38	1,750
					24 V CA / CC *	6122/2-02-020-024-0	119644	38	1,780
					36 V CA	6122/2-02-020-036-0	119690	38	2,250
					42 V CA	6122/2-02-020-042-0	119645	38	2,250
					115 V CA	6122/2-02-020-115-0	119646	38	2,250
					230 V CA	6122/2-02-020-230-0	119647	38	2,250
					240 V CA	6122/2-02-020-240-0	119648	38	2,250

Nota Las luminarias se suministran sin lámparas y sin material para el montaje. Por favor, pedir estas como accesorios.



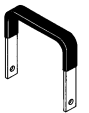


* sin transformador - conexión directa

Tabla de selección

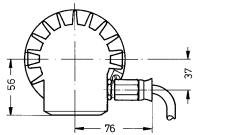
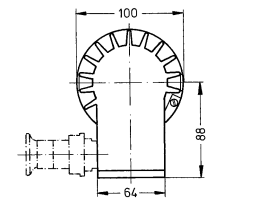
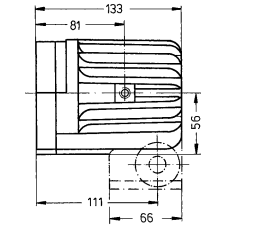
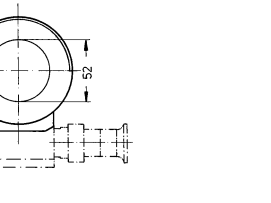
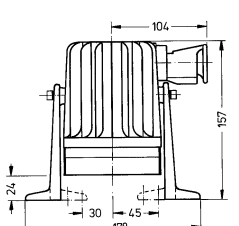
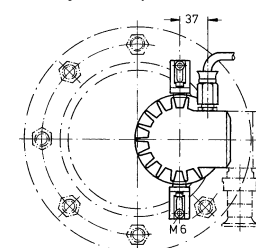
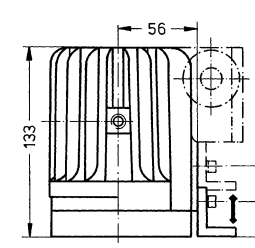
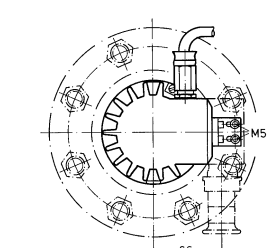
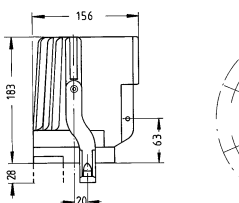
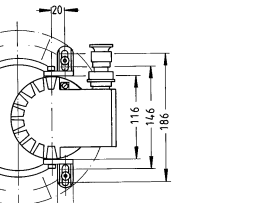
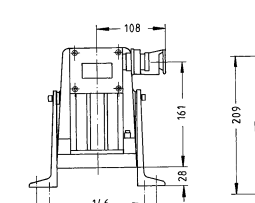
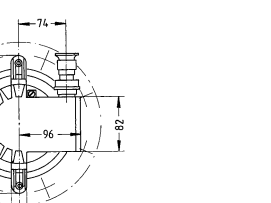
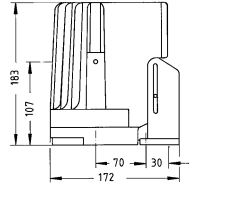
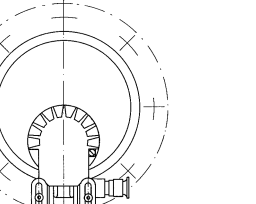
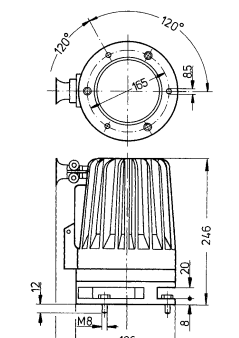
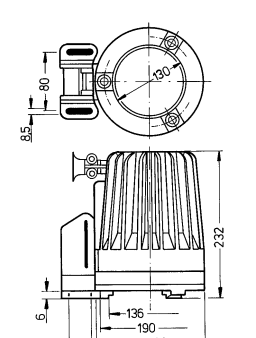
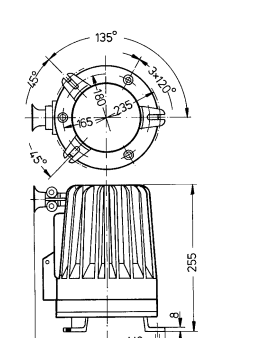
Versión	Potencia	Portaálam para	Clase de temperatura a Ta = 40 °C	To máx. a Ta = 40 °C	Tensión nominal	Número de pedido	Nº de art.	PS	Peso kg					
Tamaño 1 con caja de empalme	5 W	G4	T6	80 °C	12 V CA / CC *	6122/2-12-005-012-0	119653	38	1,650					
					24 V CA	6122/2-12-005-024-0	119654	38	2,150					
					36 V CA	6122/2-12-005-036-0	119655	38	2,150					
					42 V CA	6122/2-12-005-042-0	119656	38	2,150					
					115 V CA	6122/2-12-005-115-0	119657	38	2,150					
					230 V CA	6122/2-12-005-230-0	119658	38	2,150					
					240 V CA	6122/2-12-005-240-0	119659	38	2,150					
	10 W	G4	T4	130 °C	12 V CA / CC *	6122/2-12-010-012-0	119660	38	1,650					
					24 V CA	6122/2-12-010-024-0	119661	38	2,150					
					36 V CA	6122/2-12-010-036-0	119662	38	2,150					
					42 V CA	6122/2-12-010-042-0	119663	38	2,150					
					115 V CA	6122/2-12-010-115-0	119664	38	2,150					
					230 V CA	6122/2-12-010-230-0	119665	38	2,150					
					240 V CA	6122/2-12-010-240-0	119666	38	2,150					
	20 W	G4	T4	130 °C	12 V CA / CC *	6122/2-12-020-012-0	119667	38	1,650					
					24 V CA / CC *	6122/2-12-020-024-0	119668	38	1,640					
					36 V CA	6122/2-12-020-036-0	119692	38	2,150					
					42 V CA	6122/2-12-020-042-0	119669	38	2,150					
					115 V CA	6122/2-12-020-115-0	119670	38	2,150					
					230 V CA	6122/2-12-020-230-0	119671	38	2,160					
					240 V CA	6122/2-12-020-240-0	119672	38	2,150					
	50 W	G6.35	T3	195 °C	12 V CA / CC *	6122/2-12-050-012-0	119673	38	1,650					
					24 V CA / CC *	6122/2-12-050-024-0	119674	38	1,800					
	Tamaño 2 con caja de empalme	20 W	G4	T6	80 °C	12 V CA / CC *	6122/4-12-020-012-0	119689	38	2,650				
24 V CA / CC *						6122/4-12-020-024-0	119688	38	2,650					
36 V CA						6122/4-12-020-036-0	119691	38	3,600					
42 V CA						6122/4-12-020-042-0	119687	38	3,600					
115 V CA						6122/4-12-020-115-0	119686	38	3,600					
230 V CA						6122/4-12-020-230-0	119685	38	3,600					
240 V CA						6122/4-12-020-240-0	119684	38	3,600					
50 W		G6.35	T4	130 °C	12 V CA / CC *	6122/4-12-050-012-0	119675	38	2,650					
					24 V CA / CC *	6122/4-12-050-024-0	119676	38	2,650					
					36 V CA	6122/4-12-050-036-0	119677	38	3,600					
					42 V CA	6122/4-12-050-042-0	119678	38	3,620					
					115 V CA	6122/4-12-050-115-0	119679	38	3,600					
					230 V CA	6122/4-12-050-230-0	119680	38	3,620					
					240 V CA	6122/4-12-050-240-0	119681	38	3,900					
					Tamaño 3 con caja de empalme	100 W	G6.35	T4	130 °C	12 V CA / CC *	6122/6-12-100-012-0	119683	38	6,700
										24 V CA / CC *	6122/6-12-100-024-0	119682	38	6,700
					Nota	Las luminarias se suministran sin lámparas y sin material para el montaje. Por favor, pedir estas como accesorios.								
						* sin transformador - conexión directa								

Datos técnicos	
Protección contra explosiones Europa (ATEX) Gas y polvo	LCIE 02 ATEX 6172 (6122/2) LCIE 02 ATEX 6174 (6122/4) LCIE 03 ATEX 6328 (6122/6) ⊕ II 2 G Ex d IIC T ¹) (6122/2-02) ⊕ II 2 G Ex de IIC T ¹) (6122/2-12 / 6122/4-12 / 6122/6-12) ⊕ II 2 D Ex tD A21 IP65 T ₀ ¹) * Para clase de temperatura y temperatura superficial, consulte tabla de selección
Certificaciones y aprobaciones Certificaciones	ATEX, Serbia (SRPS), Bielorrusia (GOST B)
Datos eléctricos Tensión nominal	12 V o 12 V o 24 V CA / CC Tensión de conexión sin transformador montado 24, 42, 115, 230, 240 V CA, 50 Hz con transformador montado; tensión secundaria de 12 V
Datos de luz Ángulo de salida (lámpara halógena)	10° versión "spot" (versión estándar) 20° versión "flood"
Condiciones ambientales Temperatura ambiental Condiciones de funcionamiento	-20 ... +40 °C (+60 °C bajo pedido) están permitidas todas las temperaturas de materiales de llenado deseadas
Datos mecánicos Grado de protección Clase de protección Material	IP65 I (con conexión interior y exterior PE/PA)
Envolvente Vidrio	aleación de aluminio, resistente a la corrosión Estándar: vidrio de borosilicato, resistente a los cambios de temperatura hasta 300 °C Especial: vidrio opalino para reducir el efecto de deslumbramiento en mirillas de inspección
Reflector	6122/2 20 W (tamaño 1) lámpara reflectora halógena 6122/2, 5, 10, 20, 50, 100 W reflector halógeno tratado 6122/4, con vaporización de aluminio brillante 6122/6
Instalación / montaje Prensaestopas con cable de conexión con caja de empalme Terminales de conexión	cable con envoltura plástica ligera resistente al calor 3 x 0,75 mm ² , 5 m de longitud tubuladura de entrada de cable 1 x M20 x 1,5 en la versión con caja de empalme: para máx. 2,5 mm ²

Accesorios y piezas de repuesto					
Designación	Figura	Descripción	Nº de art.	PS	Peso kg
Bisagra basculante		para tamaño 1	108891 ◀	36	0,070
		para tamaño 2	109009 ◀	37	0,250
		para tamaño 2	109010 ◀	37	0,075
Escuadra de fijación		para tamaño 2 / 3	108890	37	0,113
		para tamaño 1	108831 ◀	36	0,020
Cuello de brida		para tamaño 1	108839	36	0,360

Accesorios y piezas de repuesto						
Designación	Figura	Descripción	Nº de art.	PS	Peso kg	
Base normalizada para fijación de anillo base	 04991E00	para tamaño 3				
		accesorios de mirilla	NW DN			
		según DIN 28120	100	108910	36	0,600
		según DIN 28120	150 / 200	108908	36	0,200
Pantalla antide slumbrante	 04992E00	para iluminación sin deslumbramiento, solo hasta tamaño 50 W y con tipo de fijación "bisagra basculante"				
		para tamaño 1		108832	36	0,065
Asa	 04993E00	se puede utilizar como lámpara portátil				
		para tamaño 1		109006	36	0,100
Lámparas halógenas	 05003E00	sin reflector				
		G4	5 W / 12 V	108879 ◀	37	0,004
		G4	10 W / 12 V	108880 ◀	37	0,008
		GY6.35	50 W / 12 V	108877 ◀	36	0,005
		GY6.35	50 W / 24V	108876 ◀	36	0,005
	 04994E00	con reflector				
		G4	20 W / 12 V	108881 ◀	36	0,015
		G4	20 W / 24 V	108882 ◀	37	0,011
		BA15d	50 W / 12 V	108875	36	0,035

Esquema de medidas (todas las medidas en mm) – Se reserva el derecho a modificaciones

 <p>03287e00</p>	 <p>03288e00</p>	 <p>03289e00</p>	 <p>03289e00</p>
con cable de conexión	con caja de empalme		
 <p>03280e00</p>	 <p>03291e00</p>	 <p>03292e00</p>	 <p>03293e00</p>
Fijación con bisagra basculante		Fijación con pieza angular	
Lámparas de inspección de tanques, 6122/2 hasta 50 W (tamaño 1)			
 <p>03294e00</p>	 <p>03294e00</p>	 <p>03295e00</p>	 <p>03295e00</p>
Fijación con bisagra basculante			
 <p>03296e00</p>	 <p>03296e00</p>		
Fijación con bisagra basculante			
Lámparas de inspección de tanques, 6122/4, 50 W (tamaño 2)			
 <p>03299e00</p>	 <p>03298e00</p>	 <p>03297e00</p>	
Fijación con brida	Fijación con bisagra basculante	Fijación con anillo base	
Lámparas de inspección de tanques, 6122/6, 100 W (tamaño 3)			