

16087E00

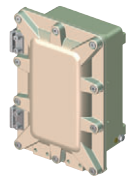
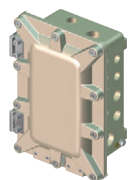

- > Envoltentes individuales económicos
- > Construcción ligera
- > Rango de temperatura para su uso en todo el mundo
- > Carnelas reequipables



WebCode 8250A

	ATEX / IECEx					
Zone	0	1	2	20	21	22
Puede utilizarse en		x	x		x	x

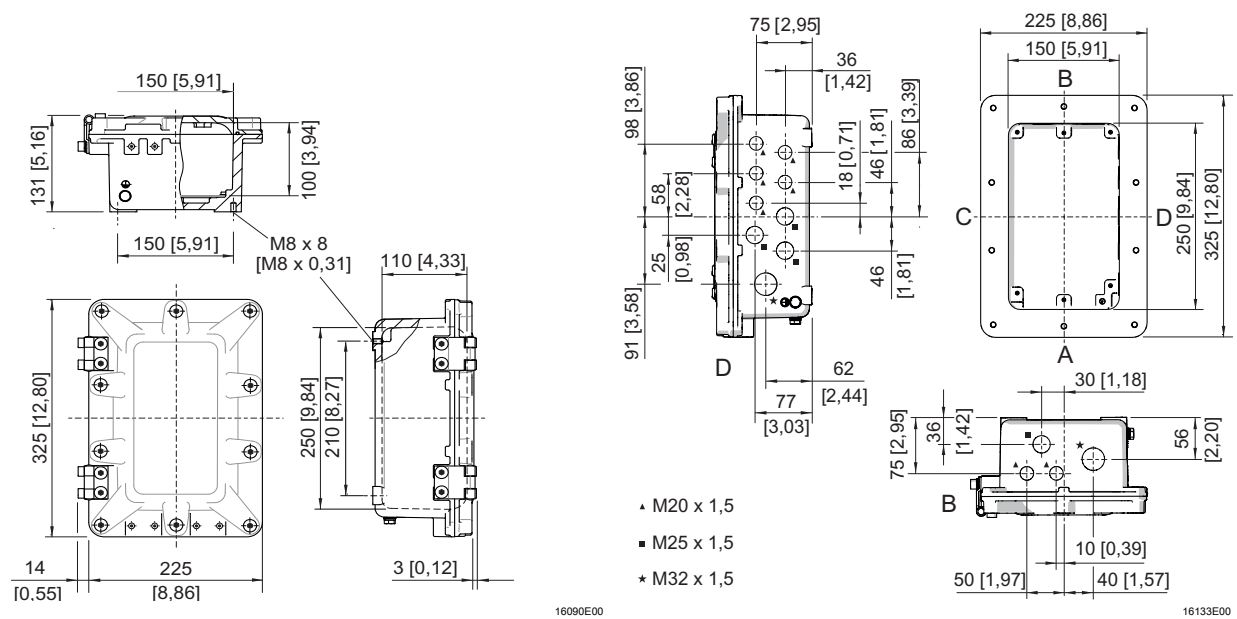
E3

Tabla de selección			
Versión	Descripción	Número de pedido	Nº de art.
 16089E00 Envoltente tamaño 1	Envoltente sin taladros	8250/0-0250-0150-110-210031	221405 ◀
 16092E00 Envoltente tamaño 1	Envoltente con taladros (véase compilación de dibujos acotados)	8250/1-0250-0150-110-210231	221546 ◀
 16088E00 Envoltente tamaño 2	Envoltente sin taladros	8250/0-0300-0230-125-210031	221434
 16093E00 Envoltente tamaño 2	Envoltente con taladros (véase compilación de dibujos acotados)	8250/1-0300-0230-125-210231	221568 ◀

Datos técnicos

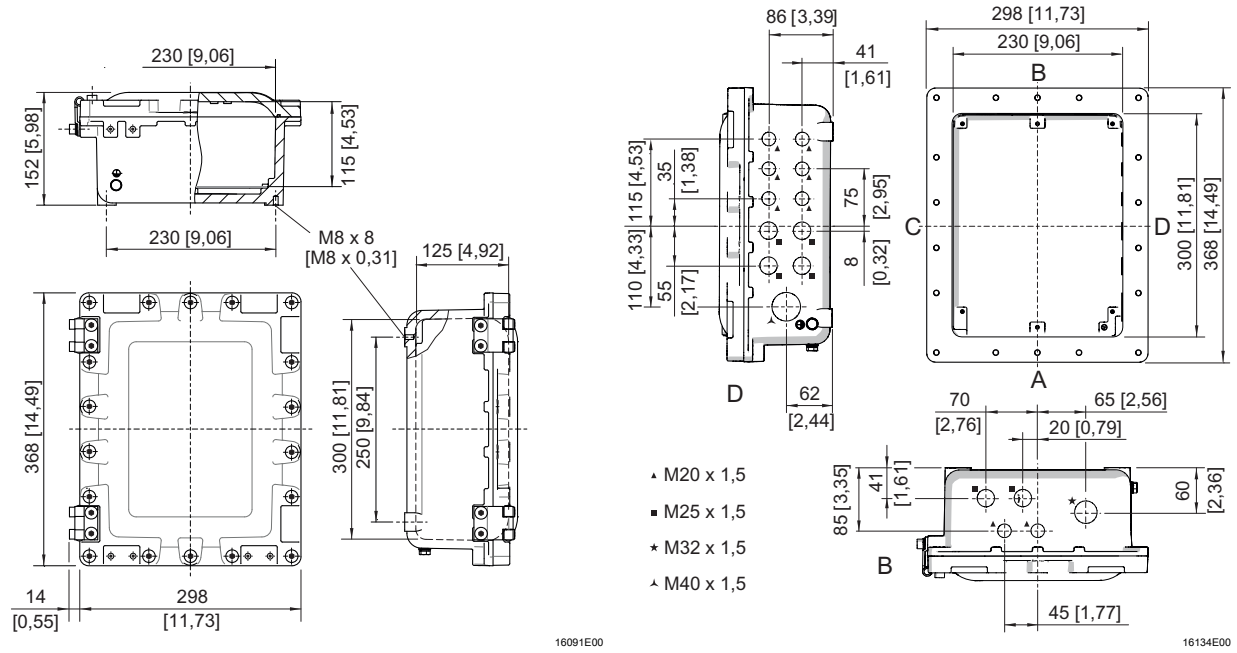
Protección contra explosiones	
Global (IECEX)	
Gas y polvo	IECEX BVS 13.0067 U Ex d IIB T4-T6 Gb Ex tb IIIC T80°C - T130°C Db
Europa (ATEX)	
Gas y polvo	BVS 13 ATEX E057U ⊕ II 2 G Ex d IIB T4-T6 Gb ⊕ II 2 D Ex tb IIIC T80°C - T130°C Db
Certificaciones y aprobaciones	
Certificaciones	IECEX, ATEX, India (PESO)
Datos eléctricos	
Conexión del conductor protector	en el interior/exterior del envolvente (taladros roscados), tornillo roscado M8 Par de apriete 2,8 Nm
Condiciones ambientales	
Rango de temperatura ambiente	-60 ... +70 °C
con eje de actuación, embragues, ventanas de inspección	-55 ... +55 °C
Temperatura de almacenamiento	-60 ... +80 °C
Temperatura límite material del envolvente	LM25: 130 °C
Humedad relativa (sin condensación)	95 %
Utilización en altura	< 2000 m (otras a petición)
Datos mecánicos	
Material del envolvente	LM25; pintado/sin pintar
Junta	Junta tórica de silicona
Grado de protección	IP65, IP66 según IEC/EN 60529 (con junta tórica adicional)
Tapón	Tornillos Allen M8 de acero inoxidable (opcionalmente imperdibles), par de apriete M8 = 12 Nm, M10 = 18 Nm
Charnelas	opcionalmente con tapa de charnelas, Ángulo de apertura tapa del envolvente > 180°
Montaje en pared	mediante bridas de montaje (accesorios) o directamente el fondo del envolvente

Esquema de medidas (todas las medidas en mm [pulgadas]) - Se reserva el derecho a modificaciones



8250/0-0250-150-110-..21..
Tamaño 1 sin taladros

8250/1-0250-150-110-210231
Tamaño 1 con taladros



8250/0-0300-0230-125-..21..
Tamaño 2 sin taladros

8250/1-0300-0230-125-210231
Tamaño 2 con taladros