



01617E00

- > Envoltente con tipo de protección "Seguridad aumentada"
- > Medidas y valores característicos según EN 50041
- > Elemento de contacto encapsulado a prueba de presión, sustituible
- > Contactos de apertura positiva
- > Interruptor de posición de seguridad de la categoría 1 con sistema variable de actuadores
- > Todos los actuadores pueden desplazarse 4 veces en 90°
- > Elementos de contacto con:
  - contacto de ruptura brusca
  - contacto de acción lenta
  - contacto de acción lenta, cierre antes de corte
- > Modelo con extremo de cable libre disponible







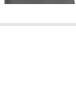



E4

**WebCode 8070A**

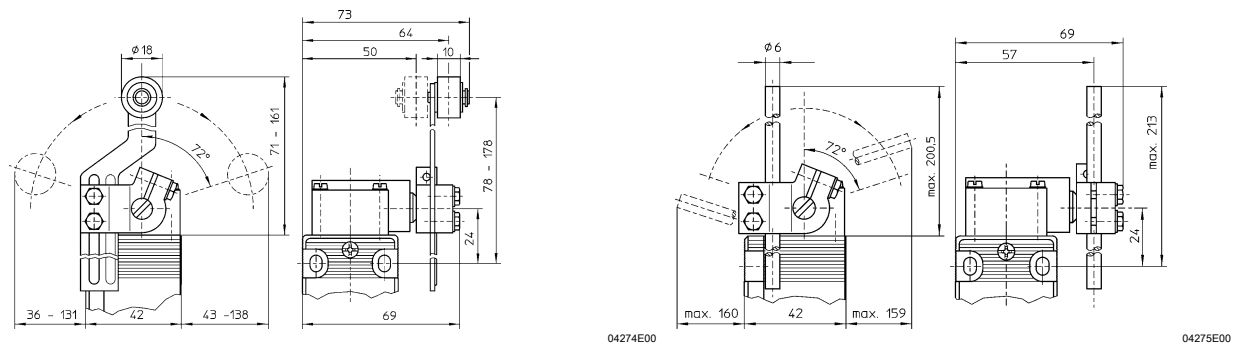
	ATEX / IECEx					
Zone	0	1	2	20	21	22
Puede utilizarse en		x	x		x	x

Datos técnicos										
Protección contra explosiones										
Global (IECEx)	IECEx PTB 06.0092									
Gas y polvo	Ex de IIC T6 Ex tD A21 IP65 T80°C									
Europa (ATEX)	PTB 01 ATEX 1053									
Gas y polvo	⊕ II 2 G Ex de IIC T6 ⊕ II 2 D Ex tD A21 IP65 T80°C									
Certificaciones y aprobaciones										
Certificaciones	IECEx, ATEX, India (PESO), Canadá (CSA), Kazajistán (TR), Corea (KCs), Rusia (TR), Serbia (SRPS), Ucrania (TR), Bielorusia (TR)									
Tensión de servicio U <sub>e</sub>	8070/1-1      8070/1-3 8070/1-2      8070/1-4 8070/1-5									
Corriente de servicio I <sub>e</sub>	Corriente alterna con potencial ecualizado: máx. 500 V      máx. 400 V Corriente alterna con potencial no ecualizado: máx. 250 V      máx. 250 V Corriente directa: 250 V      250 V									
Corriente de servicio I <sub>e</sub>	máx. 10 A: -20 °C ≤ Ta ≤ +50 °C máx. 6 A: -20 °C ≤ Ta ≤ +70 °C									
Versión	<table border="0"> <tr> <td> <b>Contacto de acción lenta</b>                        8070/1-1      08667E00                 </td> <td> <b>Contacto de acción instantánea</b>                        8070/1-2      08668E00                 </td> <td> <b>Contacto de acción lenta, cierre antes de corte</b>                        8070/1-5      08675E00                 </td> </tr> <tr> <td>                       8070/1-3      08669E00                 </td> <td colspan="2"> <b>Atención:</b>                      La función de apertura forzada ⊖ depende del actuador utilizado.                 </td> </tr> <tr> <td>                       8070/1-4      08670E00                 </td> <td colspan="2"></td> </tr> </table>	<b>Contacto de acción lenta</b>  8070/1-1      08667E00	<b>Contacto de acción instantánea</b>  8070/1-2      08668E00	<b>Contacto de acción lenta, cierre antes de corte</b>  8070/1-5      08675E00	 8070/1-3      08669E00	<b>Atención:</b> La función de apertura forzada ⊖ depende del actuador utilizado.		 8070/1-4      08670E00		
<b>Contacto de acción lenta</b>  8070/1-1      08667E00	<b>Contacto de acción instantánea</b>  8070/1-2      08668E00	<b>Contacto de acción lenta, cierre antes de corte</b>  8070/1-5      08675E00								
 8070/1-3      08669E00	<b>Atención:</b> La función de apertura forzada ⊖ depende del actuador utilizado.									
 8070/1-4      08670E00										
Prensaestopas	8161/7-M20-1304 Abajo en el envoltente: 1 x M20 x 1,5 Lateralmente en el envoltente: 1 x M20 x 1,5									
Bornes	1 x 2,5 mm <sup>2</sup> ó 2 x 1 mm <sup>2</sup> , unifilar o de hilo fino									
Grado de protección	IP65									

**Tabla de selección**

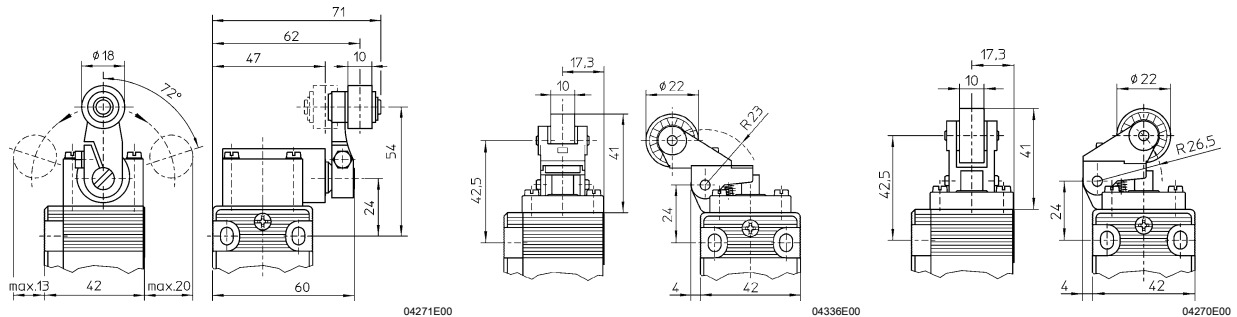
Versión			Número de pedido	PS	Peso kg
 03788E00	Émbolo	Actuador de acero inoxidable	<b>8070/1-.-S</b>	11	0,155
 03789E00	Taqué de rodillo	Roldana de plástico moldeado	<b>8070/1-.-RS</b>	11	0,154
 04550E00	Palanca de rodillo, forma E (puede convertirse en palanca de rodillo acodada)	Roldana de plástico moldeado	<b>8070/1-.-AR</b>	11	0,155
 03790E00	Palanca de rodillo giratoria, forma A	Roldana de plástico moldeado	<b>8070/1-.-HR311</b>	11	0,221
 04551E00	Palanca de rodillo regulable	Roldana de plástico moldeado; varilla de acero inoxidable	<b>8070/1-.-HV</b>	11	0,269
 09380E00	Varilla actuadora	Varilla de plástico moldeado <b>¡Sin apertura forzada, no adecuado para circuitos de seguridad!</b>	<b>8070/1-.-HH-K</b>	11	0,237
 04552E00	Actuador de varilla con muelle	Muelle de acero inoxidable <b>¡Utilizar únicamente con contacto de acción instantánea!</b> <b>¡Sin apertura forzada, no adecuado para circuitos de seguridad!</b>	<b>8070/1-2-F2</b>	11	0,175
 04553E00	Interruptor de seguridad	Actuador separado de plástico moldeado	<b>8070/1-1-ZB</b>	11	0,208
			<b>8070/1-3-ZB</b>	11	0,208
<b>Información adicional del número de pedido</b>					
Función de conmutación	1 NC + 1 NA	Contacto de acción lenta	<b>8070/1-1-...</b>		
	1 NC + 1 NA	Contacto de acción instantánea, con muelle	<b>8070/1-2-...</b>		
	2 NC	Contacto de acción lenta	<b>8070/1-3-...</b>		
	2 NA	Contacto de acción lenta	<b>8070/1-4-...</b>		
	1 NC + 1 NA	Contacto de acción lenta, cierre antes de corte	<b>8070/1-5-...</b>		
<b>Nota:</b> Los actuadores se adjuntan desmontados.					

Esquema de medidas (todas las medidas en mm) - Se reserva el derecho a modificaciones



**8070/1-.-HV**  
Palanca de rodillo regulable

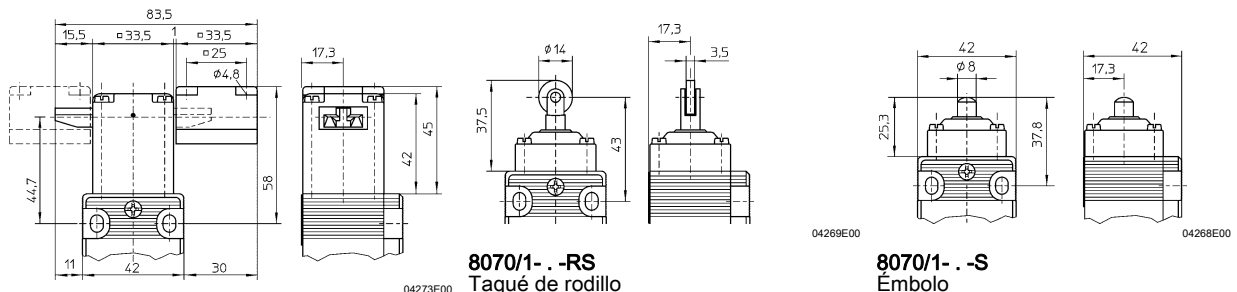
**8070/1-.-HH-K**  
Varilla actuadora



**8070/1-.-HR311..**  
Palanca de rodillo giratoria, forma A

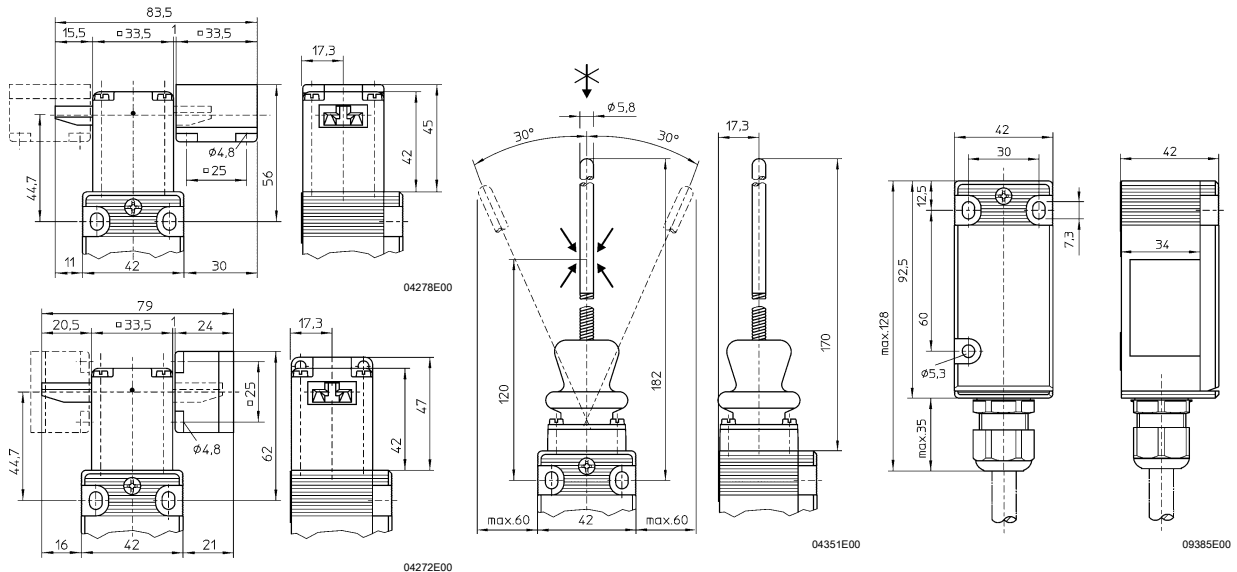
**8070/1-.-AR**  
Palanca de rodillo acodada, forma E

**8070/1-.-AR**  
Palanca de rodillo, forma E



**8070/1-.-RS**  
Taqué de rodillo

**8070/1-.-S**  
Émbolo



**8070/1-.-ZB**  
Interruptor de seguridad con actuador separado

**8070/1-2-F2**  
Actuador de varilla con muelle

**8070/1-.-OV**  
Interruptor de posición sin cabezal