

E4



12762E00

- > Alimentación de energía y cableado innecesarios
- > Protocolo EnOcean
- > Alcance de 300 m en campo abierto
- > Compatible con múltiples redes
- > Señal de salida configurable de forma individual en el receptor
- > Programación sencilla en el receptor
- > Envoltorio robusto de cinc colado a presión
- > Gran selección de actuadores



WebCode 8074B

	IECEX / ATEX					
Zone	0	1	2	20	21	22
Puede utilizarse en		x	x		x	x





Versión			Número de pedido	Nº de art.	PS	Peso kg
 10787E00	vástago reforzado	vástago de acero inoxidable	8074/1-8-S	209441	17	0,346
 10786E00	vástago de roldana	roldana de plástico moldeado	8074/1-8-RS	209444	17	0,346
 10784E00	palanca de roldana	roldana de plástico moldeado	8074/1-8-AR	209446	17	0,410
 10790E00	palanca de roldana orientable	roldana de plástico moldeado	8074/1-8-HR311	209447	17	0,449
 10785E00	palanca de roldana ajustable	roldana de plástico moldeado; varilla para roldana de acero inoxidable	8074/1-8-HV	209448	17	0,453
 10779E00	varilla actuadora	varilla de plástico moldeado	8074/1-8-HH-K	209449	17	0,448

Tabla de selección

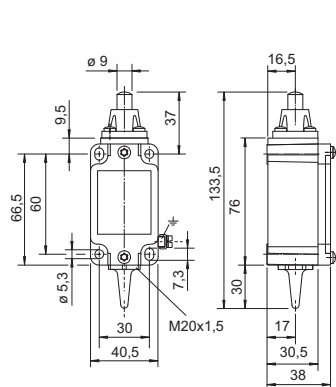
Versión		Número de pedido	Nº de art.	PS	Peso kg	
 10782E00	Palanca de roldana grande	roldana de plástico moldeado	8074/1-8-HR312	209450	17	0,494
 10781E00	palanca de roldana en Y	roldana de plástico moldeado	8074/1-8-GR	209451	17	0,468
 10783E00	palanca de roldana en ángulo	roldana de plástico moldeado	8074/1-8-WR	209452	17	0,350

Datos técnicos

Protección contra explosiones	
Global (IECEX)	
Gas y polvo	IECEX BVS 11.0086 Ex ib IIC T6 Gb Ex ib IIIC T80 °C Db
Europa (ATEX)	
Gas y polvo	BVS 11 ATEX E 165 Ⓢ II 2 G Ex ib IIC T6 Gb Ⓢ II 2 D Ex ib IIIC T80 °C Db
Certificaciones y aprobaciones	
Certificaciones	IECEX, ATEX, Serbia (SRPS)
Temperatura ambiente	-20 ... +60 °C
Alimentación de corriente	generador de energía electrodinámico
Protocolo	EnOcean
Frecuencia de conmutación	aprox. 9 000 telegramas con repeticiones/h
Frecuencia	868,3 MHz
Potencia de transmisión	máx. 10 mW
Tasa de transmisión de datos	120 kbps
Ancho de banda del canal	280 kHz
Alcance de transmisión	máx. 300 m en campo abierto máx. 30 m en el interior
Duración de actuación	mín. 80 ms
Función de los contactos	pulsación
Material del envoltorio	cinc colado a presión, pintado
Tipo de protección	IP67 según IEC/EN 60529
Duración mecánica útil	> 1 millón de ciclos de maniobras

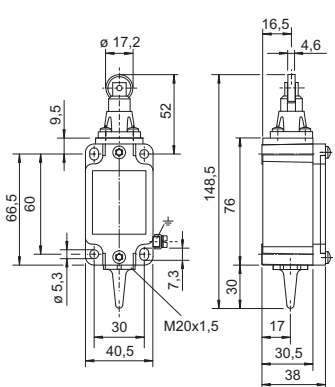
Esquema de medidas (todas las medidas en mm) - Se reserva el derecho a modificaciones

E4



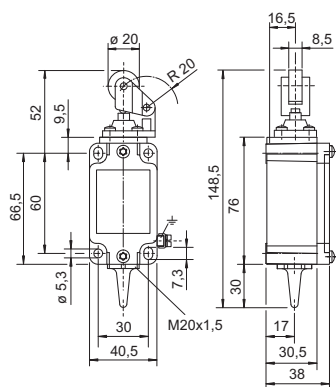
14869E00

8074/1-8-S
Vástago reforzado



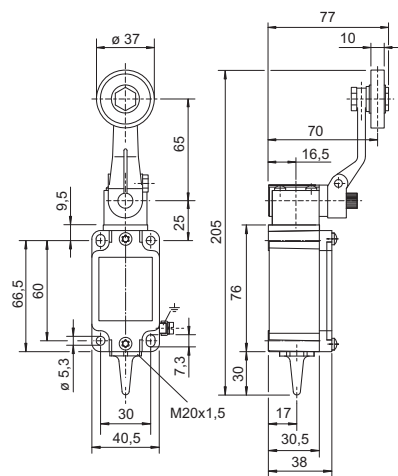
14870E00

8074/1-8-RS
Vástago de roldana



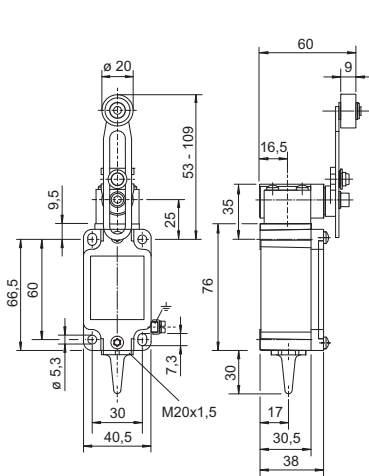
14871E00

8074/1-8-AR
Palanca de roldana



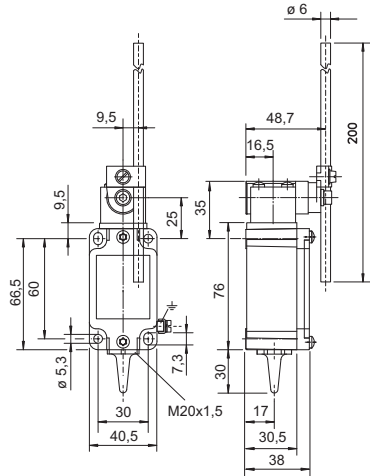
14872E00

8074/1-8-HR312
Palanca de roldana orientable, grande



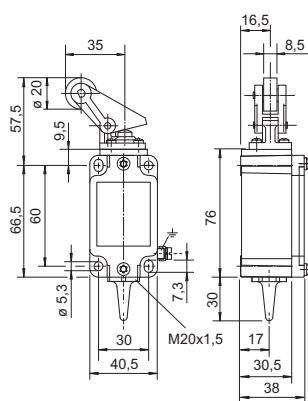
14873E00

8074/1-8-HV
Palanca de roldana ajustable



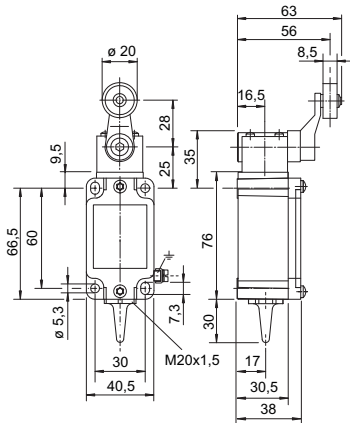
14874E00

8074/1-8-HH-K
Varilla actuadora



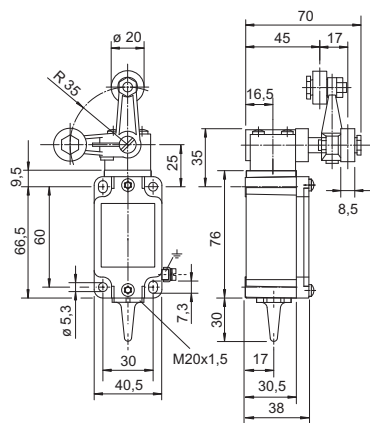
14875E00

8074/1-8-WR
Palanca de roldana en ángulo



14876E00

8074/1-8-HR311
Palanca de roldana orientable



14877E00

8074/1-8-GR
Palanca de roldana en Y