

## Luz piloto LED Serie 8010

www.stahl.de



02725E00

- > Luz piloto con LED blanco
  - luminancia alta
  - generación de calor baja
  - vida útil muy larga
  - sin mantenimiento
- > Uso hasta -60 °C
- > Versiones Ex d y Ex e
- > Capas adaptables de casquete en rojo, amarillo, verde, azul, blanco



E4

La luz piloto de la serie 8010 señala el estado del mando mediante el encendido o el apagado de una señal luminosa. Indican el estado junto con un dispositivo de mando. En la luz piloto se encuentra un LED blanco. La señal de luz está provista de una lente de distribución y se dirige mediante un dispositivo de señal luminosa transparente. La emisión de la señal de la luz piloto es reconocible incluso en condiciones de poca luz. Consigue señales en rojo, amarillo, verde, azul y blanco en las capas adaptables de colores mediante filtros de colores. Puede utilizarse con temperaturas ambientales de hasta -60 °C.






Zona	ATEX / IECEx					
	0	1	2	20	21	22
Modelo Ex e: puede utilizarse en		x	x			
Modelo Ex i: puede utilizarse en		x	x			

WebCode 8010A

# Luz piloto LED

## Serie 8010

Tabla de selección

Versión	Descripción	Cuadro de conexiones	Color	Número de pedido	Peso
 Luz piloto LED 8010/2 Ex e 01393E00	Tensión: 12 ... 254 V CA / CC Tolerancia de tensión: - 10 ... + 6%	 X1 X2 08001E00	blanco	<b>8010/2-01-ws</b>	kg 0,035
 Luz piloto LED 8010/3 Ex i 11403E00	Tensión: 10,8 ... 30 V CA / CC Valor máximo de seguridad técnica (Ex i): $U_i \leq 30 \text{ V}$ $I_i \leq 150 \text{ mA}$ $P_i = 1 \text{ W}$	 X1 X2 08001E00	blanco	<b>8010/3-02-ws</b>	0,034
 Capas adaptables de 8602 A 01394E00			rojo	<b>8602A0054-1-rt</b>	0,024
			amarillo	<b>8602A0054-1-ge</b>	0,024
			verde	<b>8602A0054-1-gn</b>	0,024
			azul	<b>8602A0054-1-bl</b>	0,024
			blanco	<b>8602A0054-1-ws</b>	0,024

### Protección contra explosiones

#### Global (IECEX)

Gas y minería	IECEX PTB 06.0016U
Gas	Ex d e IIC Gb Ex e ia/ib IIC Gb
Minería	Ex d e I Mb Ex d ia/ib I Mb

#### Europa (ATEX)

Gas y minería	PTB 01 ATEX 1160 U
Gas	⊕ II 2 G Ex d e IIC Gb ⊕ II 2 G Ex d ia/ib IIC Gb
Minería	⊕ I M2 Ex d e I Mb ⊕ I M2 Ex d ia/ib I Mb

#### Certificaciones y aprobaciones

Certificaciones	IECEX, ATEX, Inda (PESO), Canada (CSA, cUL), Serbia (SRPS), USA (UL), Bielorrusia (aprobación)
-----------------	--

### Datos técnicos

#### Datos eléctricos

Tensión de servicio	Ex e: 12 ... 240 V CA / CC ( $\pm 10\%$ ) Ex i: 10,8 ... 30 V CC
Valores máximos en razón a la seguridad (Ex i)	$U_i \leq 30 \text{ V}$ , $I_i \leq 150 \text{ mA}$ , $P_i \leq 1 \text{ W}$ , la inductividad $L_i$ y capacidad $C_i$ son extremadamente bajas.
Gama de frecuencias	0 ... 60 Hz
Corriente de servicio de referencia	máx. 15 mA
Potencia nominal	máx. 1 W
Duración eléctrica útil	$10^5$ horas de luz

#### Datos de luz

Lámparas	LED blanco
Color de iluminación	rojo, amarillo, verde, azul, blanco, filtros de color en forma de capas adaptables de color (no incluidas en el suministro)

#### Condiciones ambientales

Temperatura ambiente	8010/2	-60 ... +65 °C con $U = 24 \dots 120 \text{ V}$ -60 ... +60 °C con $U > 120 \text{ V}$
	8010/3	-60 ... +65 °C con $U < 24 \text{ V}$ -60 ... +60 °C con $U = 24 \dots 30 \text{ V}$
	otros bajo pedido	

# Luz piloto LED

## Serie 8010

### Datos técnicos

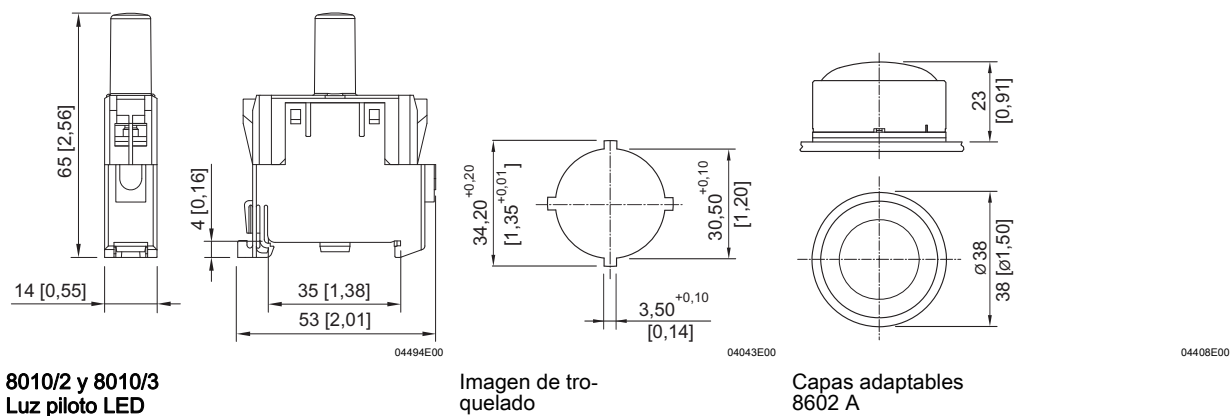
#### Datos mecánicos

Material del envoltente	Poliamida
Terminales de conexión	0,75 mm <sup>2</sup> ... 2,5 mm <sup>2</sup> de un solo alambre, varios alambres con virolas de hilo

#### Capas adaptables

Modelo	∅ 38 mm, colores: rojo, amarillo, verde, azul o blanco
Datos mecánicos	
Tipo de protección	IP66
Material	Poliamida

### Esquema de medidas (todas las medidas en mm) - Se reserva el derecho a modificaciones



Reservado el derecho de modificaciones de datos técnicos, medidas, pesos, construcciones y condiciones de entrega. Las ilustraciones se dan sin compromiso.