

Luces LED de destello o de señalización, con seguridad intrínseca Serie FD40IS, SD40IS

- > Luces de destello o de estado con 8 LEDs
- > Alta intensidad de luz
- > Diseño LED de larga vida
- > Disponible en seis colores diferentes
- > Envoltente ABS resistente al fuego
- > Hasta 4 módulos en cualquier combinación de colores



www.stahl.de



13913E00



Señal visual, prevista para ser utilizada en entornos potencialmente explosivos. La serie de productos FD40IS es una señal parpadeante. La serie de productos SD40IS emite una señal continua para indicar el estado.

Zone	ATEX					
	0	1	2	20	21	22
Puede utilizarse en	x	x	x	x	x	x

Protección contra explosiones

Europa (ATEX)

Gas y polvo

Baseefa05ATEX0075
 Ⓜ II 1G Ex ia IIC T4 Ga
 Ⓜ II 1D Ex ia IIC T190°C Da

Certificaciones y aprobaciones

Certificaciones

ATEX, India (PESO)

WebCode FD_SD40ISA

Luces LED de destello o de señalización, con seguridad intrínseca

Serie FD40IS, SD40IS



Tabla de selección

Versión	Color del zócalo	Tensión de servicio	Color del filtro	Número de pedido	Nº de art.	Peso kg
Señal FD40IS, Certificación ATEX, Aparatos estándar de un sólo módulo	rojo (RN)	16,2 ... 26,4 V	ámbar	FD40IS / X / A / RN	207067	0,150
			rojo	FD40IS / X / R / RN	205111	0,150
			verde	FD40IS / X / G / RN	212407	0,150
			opalino	FD40IS / X / O / RN	212408	0,150
			azul	FD40IS / X / B / RN	212409	0,150
			transparente	FD40IS / X / C / RN	212410	0,150
Señal SD40IS, Certificación ATEX, Aparatos estándar de un sólo módulo	rojo (RN)	16,2 ... 26,4 V	ámbar	SD40IS / X / A / RN	212403	0,150
			rojo	SD40IS / X / R / RN	205460	0,150
			verde	SD40IS / X / G / RN	209638	0,150
			opalino	SD40IS / X / O / RN	212404	0,150
			azul	SD40IS / X / B / RN	212405	0,150
			transparente	SD40IS / X / C / RN	212406	0,150

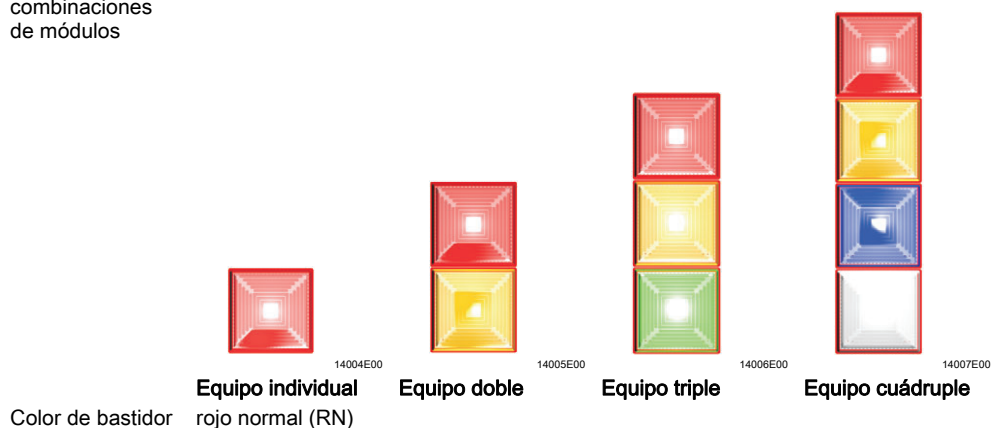
Tabla de selección

Versión	Código de tipo: indicar el color de iluminación	Número de pedido																																																												
Señal FD/SD40IS, aparatos según la especificación	Aparato simple	FD/SD40IS/X/ - / - / RN																																																												
	Aparato doble	FD/SD40IS/2/X/ - / - / RN																																																												
	Aparato triple	FD/SD40IS/3/X/ - / - / RN																																																												
	Aparato cuádruple	FD/SD40IS/4/X/ - / - / RN																																																												
	<table border="1"> <thead> <tr> <th colspan="6">Color de iluminación</th> </tr> <tr> <th>= ámbar</th> <th>= rojo</th> <th>= verde</th> <th>= ópalo</th> <th>= azul</th> <th>= transparente</th> </tr> </thead> <tbody> <tr> <td>A</td> <td>R</td> <td>G</td> <td>O</td> <td>B</td> <td>C</td> </tr> <tr> <td>A</td> <td>R</td> <td>G</td> <td>O</td> <td>B</td> <td>C</td> </tr> <tr> <td>A</td> <td>R</td> <td>G</td> <td>O</td> <td>B</td> <td>C</td> </tr> <tr> <td>A</td> <td>R</td> <td>G</td> <td>O</td> <td>B</td> <td>C</td> </tr> </tbody> </table>	Color de iluminación						= ámbar	= rojo	= verde	= ópalo	= azul	= transparente	A	R	G	O	B	C	A	R	G	O	B	C	A	R	G	O	B	C	A	R	G	O	B	C	<table border="1"> <tbody> <tr> <td>Módulo (1)</td> <td></td> <td></td> <td></td> <td></td> <td></td> </tr> <tr> <td>Módulo (2)</td> <td></td> <td></td> <td></td> <td></td> <td></td> </tr> <tr> <td>Módulo (3)</td> <td></td> <td></td> <td></td> <td></td> <td></td> </tr> <tr> <td>Módulo (4)</td> <td></td> <td></td> <td></td> <td></td> <td></td> </tr> </tbody> </table>	Módulo (1)						Módulo (2)						Módulo (3)						Módulo (4)					
Color de iluminación																																																														
= ámbar	= rojo	= verde	= ópalo	= azul	= transparente																																																									
A	R	G	O	B	C																																																									
A	R	G	O	B	C																																																									
A	R	G	O	B	C																																																									
A	R	G	O	B	C																																																									
Módulo (1)																																																														
Módulo (2)																																																														
Módulo (3)																																																														
Módulo (4)																																																														

Nota

Posibilidad de unidades modulares múltiples.
Para obtener más información, póngase en contacto con su oficina de ventas local.

Ejemplos de combinaciones de módulos



E5

Luces LED de destello o de señalización, con seguridad intrínseca

Serie FD40IS, SD40IS



Datos técnicos

Datos eléctricos

Tensión de servicio	16,2 ... 26,4 V		
Consumo de corriente	Suministro de corriente	Barrera / aisladores certificados	Consumo de corriente
	24 V CC	28 V / 300 Ω	22 mA
	18 V CC ^{*)}	28 V / 300 Ω	14 mA
Parámetro de entrada certificado	*) Potencia luminosa reducida		
	U _i = 30 V		
	I _i = 200 mA		
	P _i = 0,7 W		
	C _i = 0		
	L _i = 0		
Control de los cables	Sí		

Datos de luz

Fuente de luz	Disposición de LED 8 veces
Frecuencia de destello	1/s (solo FD40IS)
Color del filtro	ámbar, rojo, verde, opalino, azul, transparente

Condiciones ambientales

Rango de temperaturas de funcionamiento	-25...+40 °C
Temperature de almacenamiento	-40 ... +70 °C
Humedad máxima relativa	90 % a 40 °C




Datos mecánicos

Prensaestopas	1 x M20
Material	
Envolvente	ABS, piroretardante
Filtros	policarbonato, piroretardante
Piezas de montaje	Material de sujeción de acero inoxidable
Carteles indicadores	Película de poliéster autoadhesiva
Grado de protección	IP65 según IEC 60529

Instalación / montaje

Montaje	Para un montaje más sencillo, las lámparas de destellos LED están vienen en paquetes separados a los marcos correspondientes. Los marcos deben fijarse a una superficie o cubierta lo más planas posible. Hay disponible una junta para superficies desiguales o para el uso del aparato bajo condiciones húmedas. El aparato se fija al marco utilizando los tornillos incluidos.
Conexión	Cada luminaria está cableada de forma independiente. Bornes de 2,5 mm ²

Accesorios y piezas de repuesto

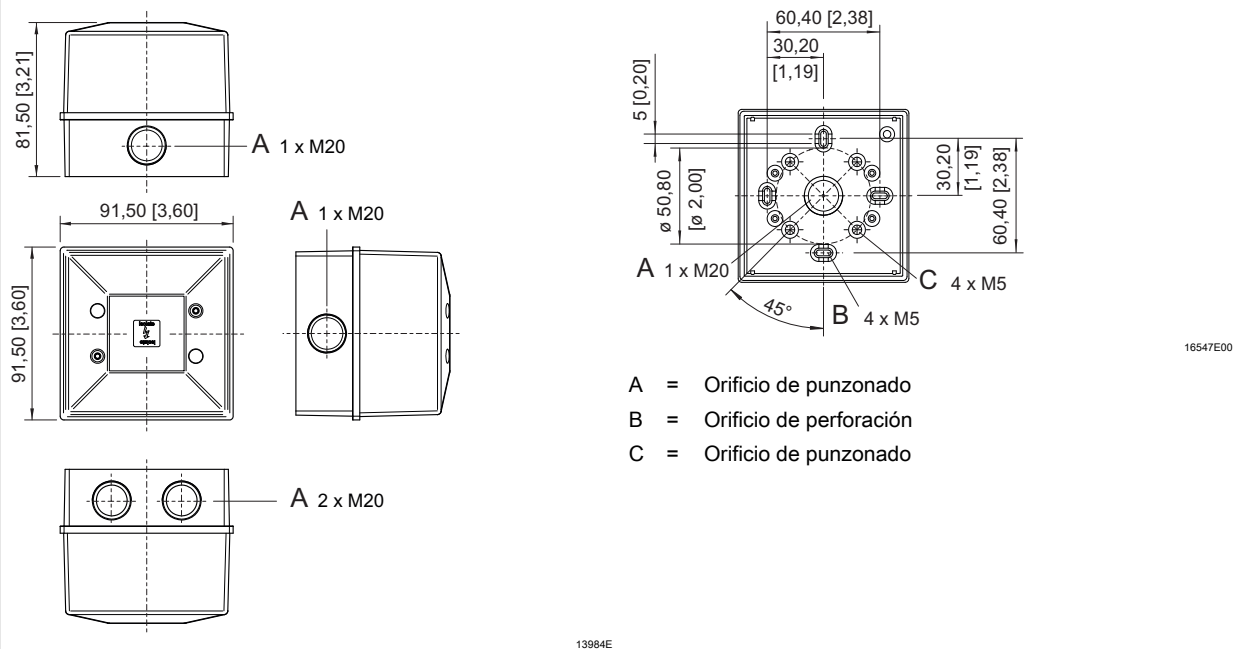
Designación	Figura	Descripción	Número de pedido	Nº de art.	WebCode	
Barrera de seguridad intrínseca		de un canal	9001/01-280-085-101	158351	9001A	
		de dos canales	9002/11-280-186-001	158848	9002A	
Aislamiento galvánico		de un canal	9176/10-15-00s	160472	9176A	
		de dos canales	9176/20-15-00s	165567	9176A	
Prensaestopas		8161/8-M20-1304 4 ... 13 mm ²	50 piezas (Lote de entrega ^{*)})	8161/8-M20-1304	239164	8161A

^{*)} Cantidad de pedido [unidades], la cantidad de pedido se redondea automáticamente al lote de entrega

Luces LED de destello o de señalización, con seguridad intrínseca
Serie FD40IS, SD40IS



Esquema de medidas (todas las medidas en mm [pulgadas]) - Se reserva el derecho a modificaciones



Reservado el derecho de modificaciones de datos técnicos, medidas, pesos, construcciones y condiciones de entrega. Las ilustraciones se dan sin compromiso.

E5