



# Interrupor automático de estuche moldeado para proteger el motor Serie 8527/2



02966E00

- > Para la protección de motores Ex e y Ex d
- > Protección de líneas eléctricas e instalaciones
- > Disparador de sobreintensidad térmico ajustable y sensible al fallo de fase
- > Disparador electromagnético de acción rápida
- > Envoltente robusto de resina de poliéster reforzada con fibra de vidrio
- > De forma opcional con
  - Disparador de mínima tensión
  - Disparador shunt
  - Amperímetro
  - Contactos auxiliares

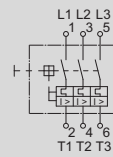


**WebCode 8527A**

Zone	ATEX / IECEx					
	0	1	2	20	21	22
Puede utilizarse en		x	x		x	x

**Tabla de selección**

Versión	Rango de ajuste de corriente	Contactos auxiliares	Número de pedido	Nº de art.	PS	Peso kg
Interrupor automático de estuche moldeado para proteger el motor, sin accesorios, Serie 8527	0,1 ... 0,16 A	ninguno	8527/21-01-0001	147182	12	2,591
		1 NC + 1 NA	8527/22-01-0201	219151	12	2,610
	0,16 ... 0,25 A	ninguno	8527/21-02-0001	147183	12	2,608
		1 NC + 1 NA	8527/22-02-0201	219152	12	2,630
	0,25 ... 0,4 A	ninguno	8527/21-03-0001	147184	12	2,610
		1 NC + 1 NA	8527/22-03-0201	219153	12	2,630
	0,4 ... 0,63 A	ninguno	8527/21-04-0001	147185	12	2,574
		1 NC + 1 NA	8527/22-04-0201	219154	12	2,595
	0,63 ... 1 A	ninguno	8527/21-05-0001	147186	12	2,600
		1 NC + 1 NA	8527/22-05-0201	219155	12	2,620
	1 ... 1,6 A	ninguno	8527/21-06-0001	147187	12	2,653
		1 NC + 1 NA	8527/22-06-0201	219156	12	2,670
	1,6 ... 2,5 A	ninguno	8527/21-07-0001	147188	12	2,633
		1 NC + 1 NA	8527/22-07-0201	219157	12	2,650
	2,5 ... 4 A	ninguno	8527/21-08-0001	147189	12	2,630
		1 NC + 1 NA	8527/22-08-0201	219158	12	2,650
	4 ... 6,3 A	ninguno	8527/21-09-0001	147190	12	2,600
		1 NC + 1 NA	8527/22-09-0201	219159	12	2,620
	6,3 ... 9 A	ninguno	8527/21-10-0001	147191	12	2,600
		1 NC + 1 NA	8527/22-10-0201	219160	12	2,620
	9 ... 12,5 A	ninguno	8527/21-11-0001	147192	12	2,500
		1 NC + 1 NA	8527/22-11-0201	219161	12	2,520
	12,5 ... 16 A	ninguno	8527/21-12-0001	147193	12	2,400
		1 NC + 1 NA	8527/22-12-0201	219162	12	2,420
16 ... 20 A	ninguno	8527/23-13-0002	147203	12	4,200	
	1 NC + 1 NA	8527/24-13-0202	219163	12	3,520	
20 ... 22,5 A	ninguno	8527/23-14-0002	147204	12	3,500	
	1 NC + 1 NA	8527/24-14-0202	219164	12	3,520	



bajo pedido: • Interrupor automático de estuche moldeado para el rango de ajuste de corriente 25 ... 63 A (Tipo 8525)  
 • Para más accesorios como, por ej., disparadores shunt (disparadores de corriente de trabajo), amperímetros, contactos auxiliares adicionales (2 NC + 2 NA)

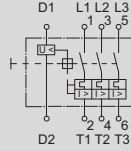
E7

# Interruptor automático de estuche moldeado para proteger el motor

Serie 8527/2

Tabla de selección

Versión	Rango de ajuste de corriente	Tensión de servicio $U_e$	Contactos auxiliares	con disparador de mínima tensión		PS	Peso kg
				Número de pedido	Nº de art.		
Interruptor automático de estuche moldeado para proteger el motor con disparador de mínima tensión, Serie 8527	0,1 ... 0,16 A	230 V CA 50 / 60 Hz	ninguno 1 NC + 1 NA	8527/21-01-1061	219037	12	2,610
				8527/22-01-1261	219101	12	2,610
		400 V CA 50 / 60 Hz	ninguno 1 NC + 1 NA	8527/21-01-1071	219038	12	2,610
				8527/22-01-1271	219102	12	2,610
	500 V CA 50 / 60 Hz	ninguno 1 NC + 1 NA	8527/21-01-1091	219039	12	2,610	
			8527/22-01-1291	219103	12	2,610	
	0,16 ... 0,25 A	230 V CA 50 / 60 Hz	ninguno 1 NC + 1 NA	8527/21-02-1061	219040	12	2,630
				8527/22-02-1261	219104	12	2,630
		400 V CA 50 / 60 Hz	ninguno 1 NC + 1 NA	8527/21-02-1071	219041	12	2,630
				8527/22-02-1271	219105	12	2,630
	500 V CA 50 / 60 Hz	ninguno 1 NC + 1 NA	8527/21-02-1091	219042	12	2,630	
			8527/22-02-1291	219106	12	2,630	
	0,25 ... 0,4 A	230 V CA 50 / 60 Hz	ninguno 1 NC + 1 NA	8527/21-03-1061	219043	12	2,630
				8527/22-03-1261	219107	12	2,630
		400 V CA 50 / 60 Hz	ninguno 1 NC + 1 NA	8527/21-03-1071	219044	12	2,630
				8527/22-03-1271	219108	12	2,630
	500 V CA 50 / 60 Hz	ninguno 1 NC + 1 NA	8527/21-03-1091	219045	12	2,630	
			8527/22-03-1291	219109	12	2,630	
	0,4 ... 0,63 A	230 V CA 50 / 60 Hz	ninguno 1 NC + 1 NA	8527/21-04-1061	219046	12	2,595
				8527/22-04-1261	219110	12	2,595
		400 V CA 50 / 60 Hz	ninguno 1 NC + 1 NA	8527/21-04-1071	219047	12	2,595
				8527/22-04-1271	219111	12	2,595
	500 V CA 50 / 60 Hz	ninguno 1 NC + 1 NA	8527/21-04-1091	219048	12	2,595	
			8527/22-04-1291	219112	12	2,595	
0,63 ... 1 A	230 V CA 50 / 60 Hz	ninguno 1 NC + 1 NA	8527/21-05-1061	219049	12	2,620	
			8527/22-05-1261	219113	12	2,620	
	400 V CA 50 / 60 Hz	ninguno 1 NC + 1 NA	8527/21-05-1071	219050	12	2,620	
			8527/22-05-1271	219114	12	2,620	
500 V CA 50 / 60 Hz	ninguno 1 NC + 1 NA	8527/21-05-1091	219051	12	2,620		
		8527/22-05-1291	219115	12	2,620		
1 ... 1,6 A	230 V CA 50 / 60 Hz	ninguno 1 NC + 1 NA	8527/21-06-1061	219052	12	2,670	
			8527/22-06-1261	219116	12	2,670	
	400 V CA 50 / 60 Hz	ninguno 1 NC + 1 NA	8527/21-06-1071	219053	12	2,670	
			8527/22-06-1271	219117	12	2,670	
500 V CA 50 / 60 Hz	ninguno 1 NC + 1 NA	8527/21-06-1091	219054	12	2,670		
		8527/22-06-1291	219118	12	2,670		
1,6 ... 2,5 A	230 V CA 50 / 60 Hz	ninguno 1 NC + 1 NA	8527/21-07-1061	219071	12	2,650	
			8527/22-07-1261	219119	12	2,650	
	400 V CA 50 / 60 Hz	ninguno 1 NC + 1 NA	8527/21-07-1071	219072	12	2,650	
			8527/22-07-1271	219120	12	2,650	
500 V CA 50 / 60 Hz	ninguno 1 NC + 1 NA	8527/21-07-1091	219073	12	2,650		
		8527/22-07-1291	219121	12	2,650		



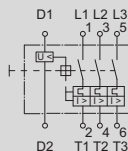
# Interruptor automático de estuche moldeado para proteger el motor

## Serie 8527/2

Tabla de selección

Versión

con disparador de mínima tensión



	Rango de ajuste de corriente	Tensión de servicio U <sub>e</sub>	Contactos auxiliares	Número de pedido	Nº de art.	PS	Peso kg
Interruptor automático de estuche moldeado para proteger el motor con disparador de mínima tensión, Serie 8527	2,5 ... 4 A	230 V CA 50 / 60 Hz	ninguno	<b>8527/21-08-1061</b>	<b>219074</b>	12	2,650
			1 NC + 1 NA	<b>8527/22-08-1261</b>	<b>219122</b>	12	2,650
		400 V CA 50 / 60 Hz	ninguno	<b>8527/21-08-1071</b>	<b>219075</b>	12	2,650
			1 NC + 1 NA	<b>8527/22-08-1271</b>	<b>219123</b>	12	2,650
		500 V CA 50 / 60 Hz	ninguno	<b>8527/21-08-1091</b>	<b>219076</b>	12	2,650
			1 NC + 1 NA	<b>8527/22-08-1291</b>	<b>219124</b>	12	2,650
	4 ... 6,3 A	230 V CA 50 / 60 Hz	ninguno	<b>8527/21-09-1061</b>	<b>219077</b>	12	2,620
			1 NC + 1 NA	<b>8527/22-09-1261</b>	<b>219125</b>	12	2,620
		400 V CA 50 / 60 Hz	ninguno	<b>8527/21-09-1071</b>	<b>219078</b>	12	2,620
			1 NC + 1 NA	<b>8527/22-09-1271</b>	<b>219126</b>	12	2,620
		500 V CA 50 / 60 Hz	ninguno	<b>8527/21-09-1091</b>	<b>219079</b>	12	2,620
			1 NC + 1 NA	<b>8527/22-09-1291</b>	<b>219127</b>	12	2,620
	6,3 ... 9 A	230 V CA 50 / 60 Hz	ninguno	<b>8527/21-10-1061</b>	<b>219080</b>	12	2,620
			1 NC + 1 NA	<b>8527/22-10-1261</b>	<b>219128</b>	12	2,620
		400 V CA 50 / 60 Hz	ninguno	<b>8527/21-10-1071</b>	<b>219091</b>	12	2,620
			1 NC + 1 NA	<b>8527/22-10-1271</b>	<b>219129</b>	12	2,620
		500 V CA 50 / 60 Hz	ninguno	<b>8527/21-10-1091</b>	<b>219092</b>	12	2,620
			1 NC + 1 NA	<b>8527/22-10-1291</b>	<b>219130</b>	12	2,620
	9 ... 12,5 A	230 V CA 50 / 60 Hz	ninguno	<b>8527/21-11-1061</b>	<b>219093</b>	12	2,520
			1 NC + 1 NA	<b>8527/22-11-1261</b>	<b>219131</b>	12	2,520
		400 V CA 50 / 60 Hz	ninguno	<b>8527/21-11-1071</b>	<b>219094</b>	12	2,520
			1 NC + 1 NA	<b>8527/22-11-1271</b>	<b>219132</b>	12	2,520
		500 V CA 50 / 60 Hz	ninguno	<b>8527/21-11-1091</b>	<b>219095</b>	12	2,520
			1 NC + 1 NA	<b>8527/22-11-1291</b>	<b>219133</b>	12	2,520
12,5 ... 16 A	230 V CA 50 / 60 Hz	ninguno	<b>8527/21-12-1061</b>	<b>219096</b>	12	2,420	
		1 NC + 1 NA	<b>8527/22-12-1261</b>	<b>219134</b>	12	2,420	
	400 V CA 50 / 60 Hz	ninguno	<b>8527/21-12-1071</b>	<b>219097</b>	12	2,420	
		1 NC + 1 NA	<b>8527/22-12-1271</b>	<b>219135</b>	12	2,420	
	500 V CA 50 / 60 Hz	ninguno	<b>8527/21-12-1091</b>	<b>219098</b>	12	2,420	
		1 NC + 1 NA	<b>8527/22-12-1291</b>	<b>219136</b>	12	2,420	
16 ... 20 A	230 V CA 50 / 60 Hz	ninguno	<b>8527/23-13-1062</b>	<b>219137</b>	12	4,220	
		1 NC + 1 NA	<b>8527/24-13-1262</b>	<b>219141</b>	12	3,520	
	400 V CA 50 / 60 Hz	ninguno	<b>8527/23-13-1072</b>	<b>219138</b>	12	4,220	
		1 NC + 1 NA	<b>8527/24-13-1272</b>	<b>219146</b>	12	3,520	
	500 V CA 50 / 60 Hz	ninguno	<b>8527/23-13-1092</b>	<b>219099</b>	12	4,220	
		1 NC + 1 NA	<b>8527/24-13-1292</b>	<b>219147</b>	12	3,520	
20 ... 22,5 A	230 V CA 50 / 60 Hz	ninguno	<b>8527/23-14-1062</b>	<b>219139</b>	12	3,520	
		1 NC + 1 NA	<b>8527/24-14-1262</b>	<b>219148</b>	12	3,520	
	400 V CA 50 / 60 Hz	ninguno	<b>8527/23-14-1072</b>	<b>219140</b>	12	3,520	
		1 NC + 1 NA	<b>8527/24-14-1272</b>	<b>219149</b>	12	3,520	
	500 V CA 50 / 60 Hz	ninguno	<b>8527/21-14-1092</b>	<b>219100</b>	12	3,520	
		1 NC + 1 NA	<b>8527/24-14-1292</b>	<b>219150</b>	12	3,520	

E7

# Interruptor automático de estuche moldeado para proteger el motor

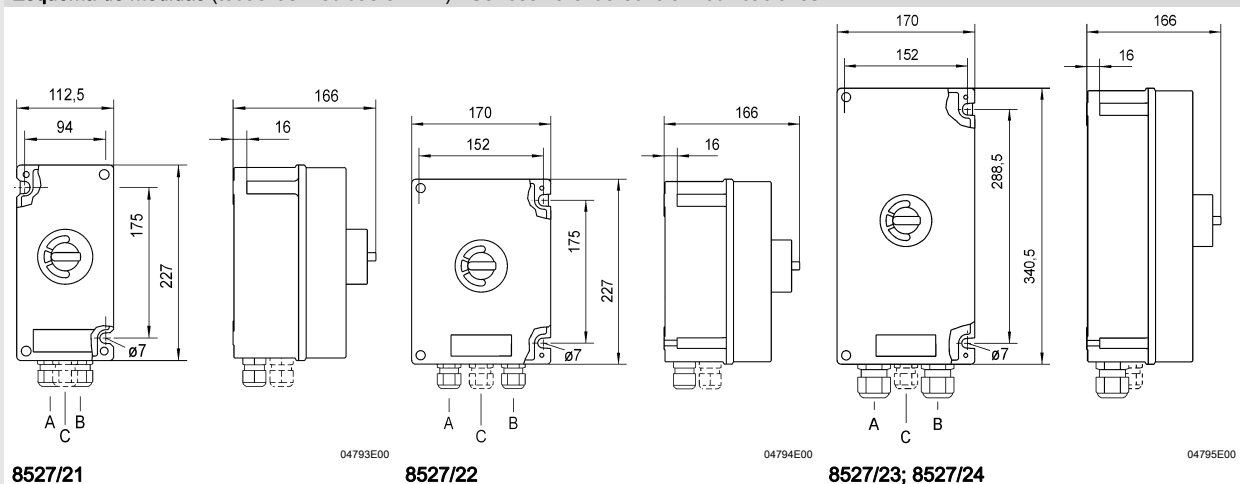
## Serie 8527/2

STAHL

E7

Datos técnicos				
Protección contra explosiones				
Global (IECEX)				
Gas	IECEX BVS 08.0047 Ex d e IIC T*			
Polvo	IECEX PTB 06.0090 (véase Tipo 8146/5) Ex tD A21 IP65 T** (véase Tipo 8146/5)			
Europa (ATEX)				
Gas	DMT 02 ATEX E 026 ⊕ II 2 G Ex d e IIC T*			
Polvo	PTB 01 ATEX 1024 (véase Tipo 8146/5) ⊕ II 2 D Ex tD A21 IP65 T** (véase Tipo 8146/5)			
Tipo	Rango de ajuste	T*	T**	
8527/21, 8527/22	0,1 ... 0,25 A	T6	80 °C	
	0,25 ... 12,5 A	T5	95 °C	
	12,5 ... 16 A	T4	130 °C	
8527/23	0,1 ... 12,5 A	T6	80 °C	
8527/24	16 ... 22,5 A	T5	95 °C	
Certificaciones y aprobaciones				
Certificaciones	IECEX, ATEX, Canadá (CSA), Kazajstán (TR), Rusia (TR), Bielorrusia (TR)			
Grado de protección	IP66 según IEC/EN 60925			
Elemento interruptor				
Tensión de servicio	máx. 690 V CA, 50 / 60 Hz			
Corriente de servicio	0,1 ... 22,5 A			
Potencia de conmutación	depende del rango de ajuste seleccionado (CA)			
	230 V	400 V	500 V	690 V
	7,0 kW	12,0 kW	16 kW	22 kW
Disparador de sobreintensidad térmico				
depende del rango de ajuste del interruptor, ajustable en el interruptor				
Disparador electromagnético de acción rápida				
	Rangos de corriente		Valor de funcionamiento ajustado en fábrica	
	0,16 ... 0,63 A	7,5 ... 12,0 I <sub>n</sub>		
	1,0 ... 2,5 A	9,0 ... 14,0 I <sub>n</sub>		
	2,5 ... 4,0 A	10,0 ... 15,0 I <sub>n</sub>		
	4,0 ... 6,3 A	10,0 ... 15,0 I <sub>n</sub>		
	9,0 ... 22,5 A	12,5 ... 17,5 I <sub>n</sub>		
Manija de mando				
etiqueta: 0 - I; se puede cerrar en 3 puntos mediante candados en posición 0				
color:				
estándar: mango negro, collar de protección negro				
especial: mango rojo, collar de protección amarillo (para función de parada de emergencia)				

### Esquema de medidas (todas las medidas en mm) - Se reserva el derecho a modificaciones



**8527/21** **8527/22** **8527/23; 8527/24**

Prensaestopas				
Tipo	Equipamiento adicional	racores 8161 M25 x 1,5	M32 x 1,5	taponos 8290 M25 x 1,5
8527/21	sin con	A + B A, B, C	-- --	C --
8527/22	sin con	A + B A, B, C	-- --	C --
8527/23; 8527/24	sin con	-- C	A + B A + B	C --