

## TRANSMISOR PIEZORESISTIVO DE NIVEL LOW-COST

## SERIE 26 Y

PARA PRESIONES ABSOLUTAS Y RELATIVAS / BANDA DE ERROR 0,5% (0...50°C)

Los transmisores de presión de la serie 26Y se utilizan para medidas de nivel de agua, en las que el precio sea un elemento importante pero requieran un buen nivel de precisión.

### Tecnología

Los transmisores de las series Y tienen un error de temperatura muy bajo. Esto se consigue gracias a la compensación digital de una señal completamente analógica. Los convertidores digitales/analógicos pueden influenciar en la ganancia y el punto cero del circuito de ganancia. Estos convertidores reciben sus valores numéricos de una EEPROM, en función de la temperatura. En el proceso de calibración se puede determinar un modelo matemático para el punto cero y la ganancia, y éste se puede almacenar en el transmisor con una resolución de 1,5 K. Así, la precisión final depende básicamente de la cantidad de pruebas y de la linealidad de la célula de medida.

En la Serie 26Y, la célula de medida de silicio monocristalino queda efectivamente protegida del medio gracias a una membrana de acero inoxidable. Esta membrana en acero está, a su vez, protegida por un tapón de plástico, y tiene unas características de rendimiento excepcionales en lo referente a la precisión y estabilidad, gracias a su gran diámetro de 17mm.

### Características de funcionamiento

- Muy alta precisión, extraordinaria estabilidad a largo plazo, sin histéresis de presión
- Protección integrada contra sobretensión y polaridad inversa
- Protección IP68
- Compacto, carcasa robusta hecha en acero inoxidable
- Rango de presión de 200mbar hasta 10bar (correspondiente a una columna de agua de 2m hasta 100m)
- Tipo Low-Cost


### Interfaces analógicas

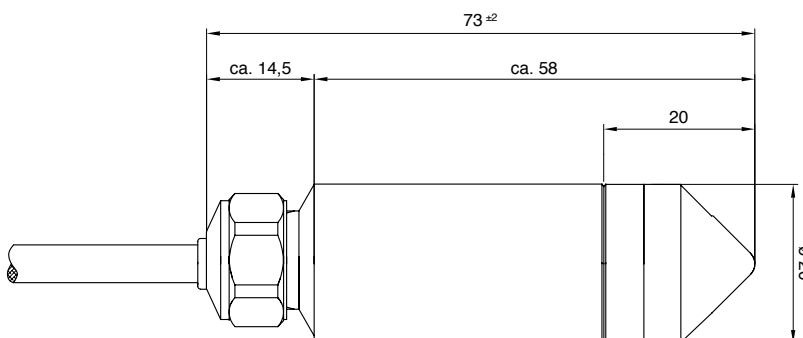
Debido a la señal analógica, se puede conseguir un ancho de banda de 2kHz sin ningún tipo de retraso. Con un tiempo de arranque de 5ms, las series Y son excelentes para aplicaciones de adquisición de datos.

- Corriente de salida: 4...20mA (tecnología de 2-cables)
- Tensión de salida: 0...10V; 0,5...4,5V; etc (no ratiométrica)




**Ti Techingenium**  
 Distribuidores autorizados para Uruguay  
 Venta - Ingeniería - Instalación - Mantenimiento  
 Dirección Jaime Zúñiga 2516  
 Teléfono: 2711 09 88  
 Montevideo Uruguay  
 Mail: info@techingenium.com.uy  
 www.techingenium.com.uy





**Conexiones eléctricas**

Salida	Función	Color del Cable
4...20 mA	OUT/GND	Blanco
2-cables	+Vcc	Negro
0...10 V	GND	Blanco
3-cables	OUT	Rojo
	+Vcc	Negro



Sujeto a variaciones

11/2009

KELLER AG für Druckmesstechnik  
 KELLER Ges. für Druckmesstechnik mbH

St. Gallerstrasse 119  
 Schwarzwaldstrasse 17

CH-8404 Winterthur  
 D-79798 Jestetten

Tel. +41 (0)52 - 235 25 25  
 Tel. +49 (0)7745 - 9214 - 0

Fax +41 (0)52 - 235 25 00  
 Fax +49 (0)7745 - 9214 - 80



# KELLER

## Especificaciones

Rangos de presión (FE) en bar (todos los rangos intermedios son posibles)

PA/PR-26 Y	0,2	0,5	1	2	5	10
Sobrepresión	2,5	2,5	3	4	10	20

PA: Sellado. Cero a 1000mbar abs.

PR: Rel. Cero a la presión atmosférica

		Banda de error total <sup>2)</sup> @ 0...50 °C	
Rango de presión	Precisión <sup>1)</sup>	Tipo	Máx.
2...10 bar	±0,25 %FE	±0,3 %FE	±0,5 %FE
0,5...<2 bar	±0,25 %FE	±0,6 %FE	±1,0 %FE
0,2...<0,5 bar	±0,50 %FE	± 2 mbar	± 5 mbar

<sup>1)</sup> Linealidad (mejor línea recta) + histéresis + reproducibilidad

<sup>2)</sup> Precisión + error de temperatura

Temperatura de almacenaje / de trabajo -20...100 °C

Estabilidad	Rango > 2 bar	tipo 0,1%FE	0,2 %FE máx.
	Rango ≤ 2 bar	tipo 2mbar	4 mbar máx.

Tipo	2-cables	3-cables	3-cables	3-cables
Señal de salida	<b>4...20 mA</b>	<b>0...10 V</b>	<b>0...5 V</b>	<b>0,5...4,5 V</b>
Limitación de señal de salida	3,2...22,3 mA	-1,2...11,2 V	-0,6...5,6 V	0,1...4,9 V
Alimentación	8...32 VDC	13...32 VDC	8...32 VDC	8...32 VDC
Resistencia de carga	< (U-8 V) / 0,025 A	> 5 kΩ	> 5 kΩ	> 5 kΩ
Frecuencia límite	2 kHz	2 kHz	2 kHz	2 kHz
Consumo de potencia		máx. 5 mA	máx. 5 mA	máx. 4 mA

Conexión eléctrica

- Cable de referencia PE en funda ø5,8 / ø7,3
- Cable absoluto PUR con doble funda ø4,7
- Longitud del cable (standard: 5m)

**Ti Techingenium**  
 Distribuidores autorizados para Uruguay  
 Venta - Ingeniería - Instalación - Mantenimiento  
 Dirección Jaime Zúñiga 2516  
 Teléfono: 2711 09 88  
 Montevideo Uruguay  
 Mail: info@techingenium.com.uy  
 www.techingenium.com.uy

Tiempo de respuesta (con alimentación) (0...99%) < 5 ms  
 Aislamiento > 10 MΩ@300 V  
 EMC EN 61000-6-2 / EN 61000-6-3 / EN 61326-2-3  
 Volumen de respiración < 0,1 mm<sup>3</sup>  
 Material en contacto con el medio:  
 - Acero inoxidable AISI 316L (DIN 1.4404/1.4435)  
 - Juntas Viton®  
 - Tapón en POM

Clase de protección IP68

## Opciones

Rango de temperaturas Otros rangos compensados de temperaturas, bajo demanda. Rango máximo: -40 ... +80 °C  
 Rango de presiones Rangos intermedios bajo demanda.  
 Conexión de presión, conexión eléctrica Otros, bajo demanda  
 Protección extra contra rayos

Sujeto a variaciones

11/2009

KELLER AG für Druckmesstechnik	St. Gallerstrasse 119	CH-8404 Winterthur	Tel. +41 (0)52 - 235 25 25	Fax +41 (0)52 - 235 25 00
KELLER Ges. für Druckmesstechnik mbH	Schwarzwaldstrasse 17	D-79798 Jestetten	Tel. +49 (0)7745 - 9214 - 0	Fax +49 (0)7745 - 9214 - 60

Compañías con ISO 9001 aprobada

www.keller-druck.com