

TRANSMISOR CAPACITIVO SUMERGIBLE

PARA MEDIDAS DE NIVEL DE AGUA

La serie 46X combina el sensor cerámico de medida para baja presión con la electrónica del microprocesador empleado en los transmisores digitales de la serie 30. Los valores de la presión se determinan por compensación polinómica¹⁾ a partir de los valores de las señales captadas por las sondas de presión y temperatura. Los valores se pueden mostrar y registrar en un PC, así como reprogramarse. La cámara de referencia del sensor está en contacto con la presión atmosférica a través de un tubo capilar que se encuentra integrado en el cable.

Especificaciones

Rangos de presión (FE)*	30	100	300	mbar
Sobrepresión	300	1000	1500	mbar

* Todos los rangos intermedios para la salida analógica se pueden realizar sin recargo, por extensión de los rangos estándar

Tipo	2-cables	3-cables
Alimentación (U _B) 46 X	8...28 VDC	13...28 VDC
Alimentación (U _B) 46 X Ei	10...30 VDC	15...30 VDC
Señal de salida (escalable)	4...20 mA	0...10 V
Carga(kΩ)	<(U _B -U _{Bmin.}) / 20 mA	≥ 100
Banda de error tipo **	± 0,1 %FE	± 0,2 %FE
Banda de error máx.**	± 0,2 %FE	± 0,3 %FE

** Dentro de la gama de temperatura compensada

Estabilidad	FE ≥ 100 mbar: ± 0,1 %FE	FE ≤ 100 mbar: ± 0,1 mbar
-------------	--------------------------	---------------------------

Temperatura de trabajo	0...80 °C
Rango compensado	10...50 °C

Conexión eléctrica	- Cable de referencia PE en funda ø5,8 - Cable absoluto PUR con doble funda ø4,7 - Longitud del cable (estándar: 5m)
--------------------	--

Material en contacto con el medio:	- Carcasa: Acero inoxidable (tipo AISI 316L) - Membrana: Cerámica, chapada en oro - Junta de Nitrilo
------------------------------------	--

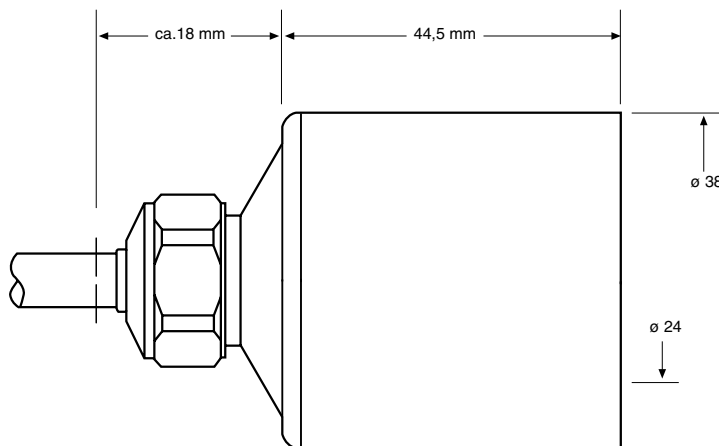
Protección IP 68

Peso ≈ 400 g con 5 m de cable

Opciones Otras longitudes del cable, bajo demanda

Este transmisor de presión también se encuentra disponible en versión con seguridad intrínseca (Serie 46X Ei). Éste se puede utilizar en zonas con riesgo de explosión, que exigen una clase de protección correspondiente a las categorías 1 y 2. En este caso, sólo debe utilizarse en combinación con otros equipos que gocen también de la certificación de seguridad intrínseca.

¹⁾ La información correspondiente a la compensación polinómica y al software asociado puede encontrarse en la documentación de la Serie 41X



Conexiones eléctricas

	2-cables	3-cables
Negro	+VCC	+VCC
Blanco	OUT/GND	GND
Rojo		+OUT
Azul	RS 485 A	
Amarillo	RS 485 B	

Ti Techingenium

Distribuidores autorizados para Uruguay
Venta - Ingeniería - Instalación - Mantenimiento
Dirección: Jaime Zudañez, 2516
Montevideo Uruguay
Teléfono: 2711 09 86
Mail: info@techingenium.com.uy
www.techingenium.com.uy

Sujeto a variaciones

05/2010

KELLER AG für Druckmesstechnik
KELLER Ges. für Druckmesstechnik mbH

St. Gallerstrasse 119
Schwarzwaldstrasse 17

CH-8404 Winterthur
D-79798 Jestetten

Tel. +41 (0)52 - 235 25 25
Tel. +49 (0)7745 - 9214 - 0

Fax +41 (0)52 - 235 25 00
Fax +49 (0)7745 - 9214 - 60