

DATA LOGGER AUTÓNOMO

TIPO LOW-COST - Ø 18 MM

Ti Techingenium
 Distribuidores autorizados para Uruguay
 Venta - Ingeniería - Instalación - Mantenimiento
 Dirección Jaime Zudañez 2516
 Teléfono: 2711 09 86
 Montevideo Uruguay
 Mail: info@techingenium.com.uy
 www.techingenium.com.uy

DCX-18 ECO

El DCX18 ECO es un instrumento autónomo, alimentado por una batería recargable, fabricado en una carcasa de acero inoxidable de 18mm de diámetro y diseñado para el registro de las presiones hidrostáticas y las temperaturas durante largos periodos de tiempo, a un precio muy competitivo. Su tamaño reducido, su pila recargable, la carcasa completamente soldada, y la opción de sensor relativo son algunas de las ventajas con las que cuenta el DCX18 ECO.

La electrónica utiliza la última tecnología en microprocesadores, consiguiendo así una alta precisión y resolución en cuanto a las medidas de presión y temperatura. Los valores medidos son matemáticamente compensados tanto para los errores de linealidad como de temperatura de los sensores. El uso de una memoria no volátil garantiza la seguridad de los datos.

El DCX-18 ECO se ofrece en dos versiones:

DCX-18 ECO

El sensor, la electrónica y la batería recargable se encuentran situados dentro de un tubo de acero inoxidable totalmente sellado, para poder ser sumergido. Para la transferencia de los datos adquiridos, el DCX-18 ECO debe sacarse del agua. Posteriormente deberá quitarse el tapón posterior para poder, así, acceder al conector.

El DCX-18 ECO utiliza un sensor absoluto. En aquellas aplicaciones en que los cambios en la presión barométrica puedan influir en la medida, se recomienda el uso de un segundo data logger en la superficie, con el objetivo de registrar la presión barométrica. En ese caso, el PC va a calcular la diferencia de presiones entre los datos registrados por los dos instrumentos.

DCX-18 ECO con cable (DCX-18 ECO SG o DCX-18 ECO VG)

Se suministra un cable opcional, permitiendo así el volcado de datos o la configuración, así como la recarga de la pila sin necesidad de desinstalar el instrumento. Para medidas relativas, el cable sumergible incluye el tubo capilar de referencia.

Batería recargable:

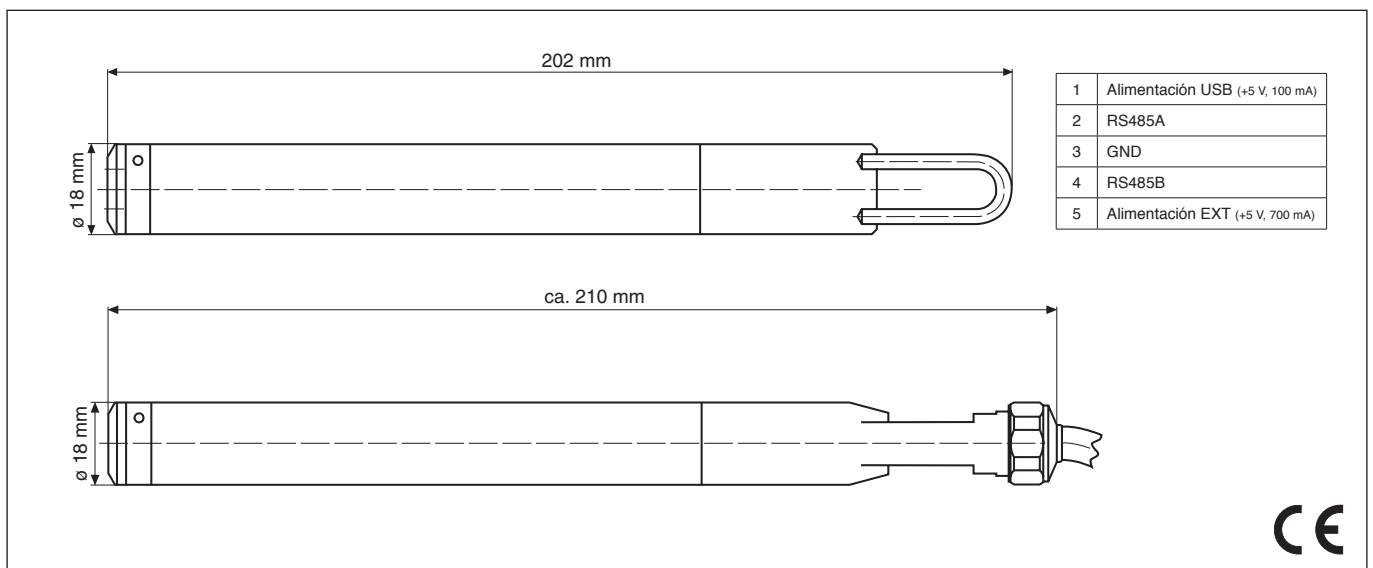
El DCX-18 ECO se carga a través del conector USB, con el convertidor K-104M conectado al PC. Para una carga más rápida, se puede conectar la unidad de alimentación o el adaptador para cargador de coche al convertidor. El estado de la carga se puede visualizar a través del software logger.



DCX- 18 ECO



DCX- 18 ECO con cable



Sujeto a variaciones

02/2009

KELLER AG für Druckmesstechnik
 KELLER Ges. für Druckmesstechnik mbH

St. Gallerstrasse 119
 Schwarzwaldstrasse 17

CH-8404 Winterthur
 D-79798 Jestetten

Tel. +41 (0)52 - 235 25 25
 Tel. +49 (0)7745 - 9214 - 0

Fax +41 (0)52 - 235 25 00
 Fax +49 (0)7745 - 9214 - 80



KELLER

Especificaciones



Distribuidores autorizados para Uruguay
 Venta - Ingeniería - Instalación - Mantenimiento
 Dirección Jaime Zudañez 2516
 Teléfono: 2711 09 95
 Montevideo Uruguay
 Mail: info@techingenium.com.uy
 www.techingenium.com.uy

Rangos de presión	PAA 10 m.c.a. (0,8...2 bar)	m.c.a. (0,8...6 bar)	100 m.c.a. (0,8...11 bar)
	PR 10 m.c.a. (0...1 bar)	m.c.a. (0...5 bar)	100 m.c.a. (0...10 bar)
Sobrepresión	2 x Rango Presión		

PAA: Absoluto. Cero al vacío PR: Relativo. Referenciado a la presión atmosférica

Alimentación	Batería recargable	Estabilidad a largo plazo	Rango ≤ 2 bar: 2 mbar (0,02 m.c.a.)
Vida de la pila *	~3 años a 1 medida/hora		Rango > 2 bar: 0,2 %FE
Tiempo de carga	~7 h para carga normal (USB)	Medida de temperatura	Precisión típica ±1 °C
	~1 h carga rápida (AC/DC o adaptador coche)	Período de medida más corto	1 por segundo
Salida	RS 485	Memoria	57.000 medidas a un intervalo de almacenamiento ≤15s, sino 28.000 medidas
Conexión eléctrica	M12 / 5-polos	Material	Acero inoxidable AISI 316L
Opciones de cable (SG/VG)	Longitudes fijas: 10, 20, 50, 100m		Junta de Viton®
Linealidad	typ. 0,1 %FE		Tapón protector Delrin®
Rango temperatura comp.	-10...40 °C	Peso de la sonda	≈ 150 g (sin cable)
Banda de error **	máx. 0,2 %FE		
Resolución	máx. 0,0025 %FE		

* Influencias exteriores pueden reducir la capacidad de la pila ** Linealidad + Error de temperatura

LOGGER 4.x

El software Logger 4.x está disponible de forma gratuita en la web. Es compatible con Windows (≥Windows95) y permite configurar los data loggers (DCX y LeoRecord) y leer los datos.

Los valores medidos pueden ser representados gráficamente, exportados, compensados con la presión atmosférica, y convertidos a otras unidades. La función Online muestra los valores actuales del instrumento. El Logger incluye el Writer y el Reader

Writer

El programa Writer permite la configuración y la puesta en marcha.

Funciones generales:

- Muestra de los canales de medida en tiempo real
- Indicación del estado de registro
- Edición de los parámetros de instalación
- Registro continuo o secuencial de las medidas
- Ajuste del cero

Parámetros de registro

- Selección de los canales de presión y temperatura

Puesta en marcha del instrumento en función de:

- El tiempo de inicio de la medida
- El exceso o caída de unos niveles de presión o temperatura
- El intervalo de medida y las condiciones de puesta en marcha

Registro de los datos en función de:

- El intervalo de medida (1s ... 99días) o de un evento definido
- Un cambio del nivel de presión
- Sobrepaso de unas condiciones umbral de presión
- Sobrepaso de la media de un número determinado de medidas
- La combinación de un intervalo fijo y de un evento

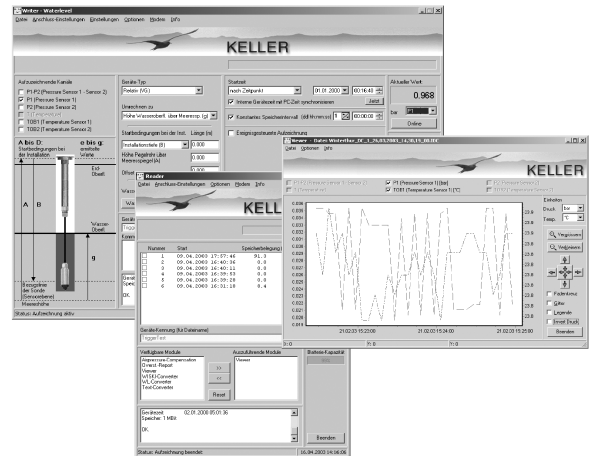
Reader

El programa Reader permite la lectura de los datos registrados en un fichero. Los datos, que pueden ser convertidos a diferentes formatos, contienen los valores medidos y, además, la siguiente información: Número de serie, rango de medida, identificación del instrumento, datos de la instalación, datos de lectura, unidades de medida, valores medidos con su fecha y hora, fecha de la lectura...

Funciones generales:

- Lectura del directorio registrado con el tiempo de inicio y el tamaño del fichero en %
- Lectura de los registros individuales
- Representación gráfica de los datos
- Indicación del estado de registro
- Conversión de los datos a un fichero de texto para su importación a Excel
- Posibilidad de diversos cálculos

Bajo demanda, es posible programar cálculos especiales, así como la exportación de los datos hacia una base de datos del cliente.



Sujeto a variaciones

02/2009

KELLER AG für Druckmesstechnik	St. Gallerstrasse 119	CH-8404 Winterthur	Tel. +41 (0)52 - 235 25 25	Fax +41 (0)52 - 235 25 00
KELLER Ges. für Druckmesstechnik mbH	Schwarzwaldstrasse 17	D-79798 Jestetten	Tel. +49 (0)7745 - 9214 - 0	Fax +49 (0)7745 - 9214 - 80

Compañías con ISO 9001 aprobada

www.keller-druck.com