

TRANSMISORES DE PRESIÓN PIEZORESISTIVOS

PRESIÓN ABSOLUTA, RELATIVA Y DIFERENCIAL

Estos transmisores piezoresistivos han sido diseñados para aplicaciones de precisión en ambientes industriales, para presiones de 0,2 hasta 1000 bar, en líquidos o gas.

Serie 23: conexión de presión tipo macho

Serie 25: membrana enrassada

Flexibilidad

Las Series 23 y 25 de Keller permiten fabricar una gran variedad de tipos atendiendo a las especificaciones del cliente. Gracias a un nuevo concepto modular se pueden conseguir numerosas opciones y variedades, completamente adaptadas a los requisitos de los clientes: conexiones mecánicas y eléctricas, puertos, señales de salida, materiales en contacto con el medio, diferentes tipos de aceite de llenado, para aplicaciones con oxígeno, antideflagrante, ...

Fiabilidad / Calidad

Estos transmisores utilizan los sensores de la Serie 10 de KELLER, de alta estabilidad, que han sido instalados con éxito en millones de aplicaciones por todo el mundo. Cada uno de estos sensores ha sido sometido a pruebas severas y a procedimientos de calibración. Los transmisores son fabricados y comprobados de acuerdo a la norma ISO900/EN29001.

El tipo de transmisor viene definido según su presión de referencia, como se indica a continuación:

PAA-23/25: Transmisor de presión absoluta (Cero a 0 bar abs.)

PA-23/25: Transmisor de presión relativa sellado (Cero a ≈ 1 bar abs.)

PR-23/25: Transmisor de presión relativa ventilado (Cero a la presión atmosférica)

PD-23: Transmisor de presión diferencial (para fluidos líquidos)



Serie PD-23

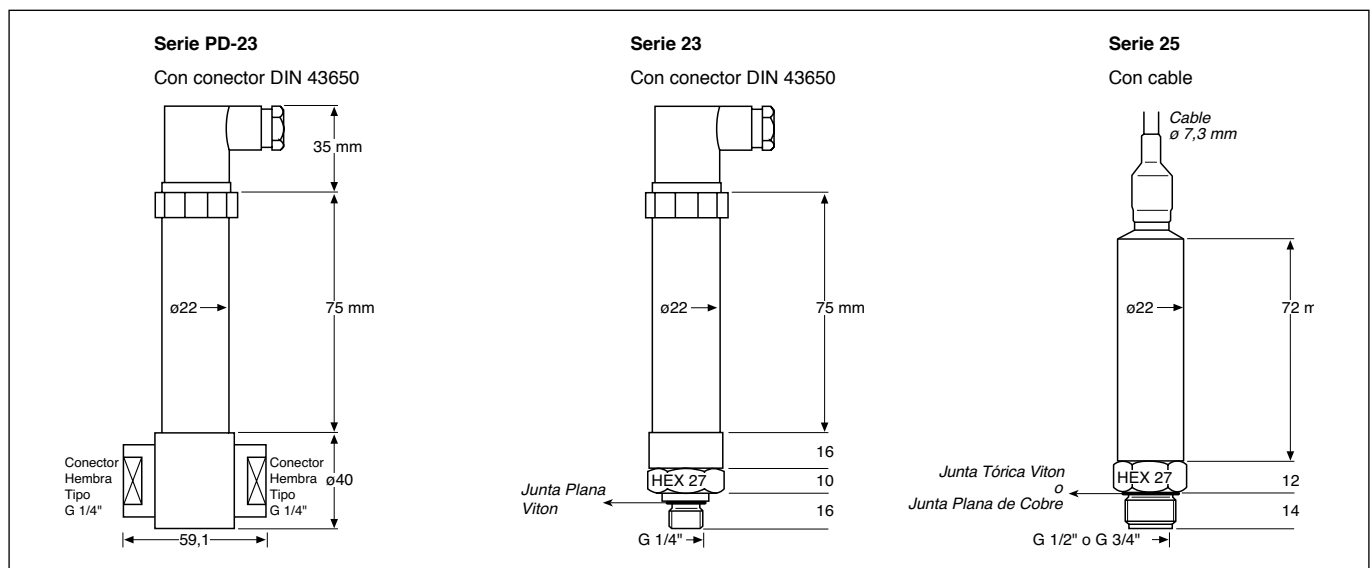


Serie 23



Serie 25

Ti Techingenium
 Distribuidores autorizados para Uruguay
 Venta - Ingeniería - Instalación - Mantenimiento
 Dirección: Jaime Zúñiga 2516
 Teléfono: 2711 09 86
 Montevideo Uruguay
 Mail: info@techingenium.com.uy
 www.techingenium.com.uy



Sujeto a variaciones

03/08



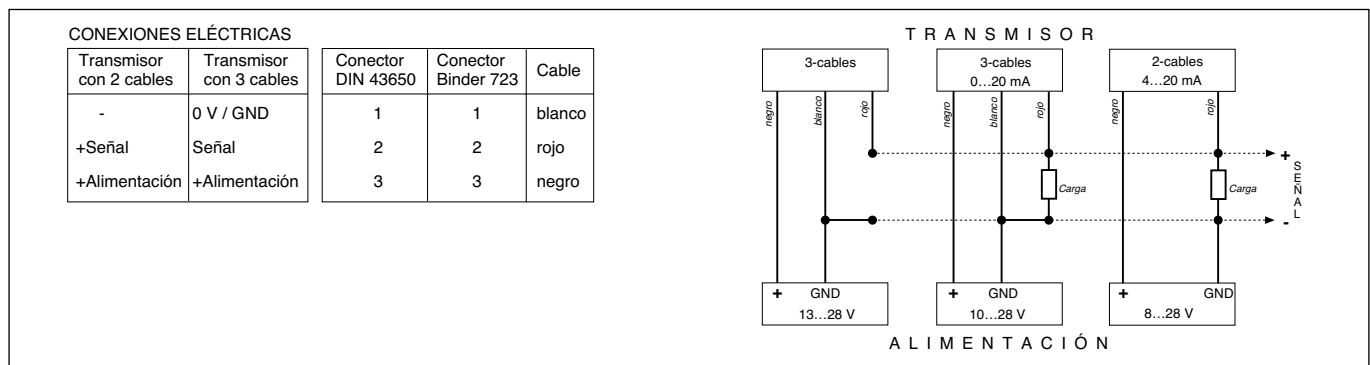
KELLER

ESPECIFICACIONES

	Rangos de presión (FE) en bar															
PR-23/25	-1	-0,5	-0,2	0,2	0,5	1	2	5	10	20						
PD-23				0,2	0,5	1	2	5	10	20						
PAA-23/25				0,2	0,5	1	2	5	10	20						
PA-23/25						1	2	5	10	20	50	100	200	400	600	1000
Sobrepresión	-1	-1	-1	2,5	2,5	3	4	10	20	40	100	200	300	600	900	1100
Sobrepresión Ref. en PD				1	1	2	3	5	7	10						
PD, presión estática	200 bar máx.															
Linealidad(1) + histéresis + reproducibilidad	± 0,2 % tipo FE ± 0,5 %FE máx. ⁽¹⁾ mejor línea recta basada en el cero															
Temperatura de almacenaje / de trabajo	-40...100 °C															
Rango de temperatura compensado	-10...80 °C															
Coeficientes de temperatura...	...de cero, en %FE/°C					...de sensibilidad, en %/°C										
· Rango > 1 bar	tipo 0,005 0,01 máx.					0,02 máx.										
· Rango 1 bar	tipo 0,010 0,02 máx.					0,02 máx.										
· Rango 0,5 bar	tipo 0,015 0,03 máx.					0,02 máx.										
· Rango 0,2 bar	tipo 0,025 0,05 máx.					0,02 máx.										
Estabilidad																
· Rango > 2 bar	0,1 % tipo FE 0,2 %FE máx.															
· Rango ≤ 2 bar	tipo 1 mbar 2 mbar máx.															
Señal de salida / Tipo	4...20 mA / 2-cables			0...20 mA / 3-cables			0...10 V / 3-cables									
Alimentación	8...28 VDC			10...28 VDC			13...28 VDC									
Resistencia de carga (R _Q)	(U - 10 V) / 0,02 A			(U - 5 V) / 0,02 A			> 5 k									
Conexión eléctrica	- Conector DIN 43650 - Cable (con tubo de referencia para rel.)															
Volumen de respiración	< 0,1 mm ³															
Conexión de presión	(ver esquema en la primera página)															
Material en contacto con el medio	Acero inoxidable 316L (DIN 1.4435), Viton®															
Protección	IP65															
Peso	PR/PA/PAA: ≈ 180 g. PD: ≈ 440 g															
Aislamiento	> 100 MΩ@50 V															
Resistencia a la presión	>10 millones de ciclos de presión 0...100 %FE at 25 °C															
Respuesta en frecuencia	1 kHz (5 kHz opcional)															

Opciones

Conexión de presión, salida eléctrica	Numerosas posibilidades, bajo demanda
Rangos de presión	Otros rangos de presión entre 0,2 y 1000 bar
Linealidad. Especificaciones	± Linealidad. Especificaciones
Materiales en contacto con el medio	Muchas posibilidades
Aceite de relleno	Aceite fluorado (para O2), aceite de oliva, aceite de baja temperatura
Atmósferas explosivas	Versión con seguridad intrínseca y antideflagrante
Protección	IP67, IP68 (versión con cable)
Presión estática más alta	Hasta 600 bar (sólo PD)



Sujeto a variaciones

03/08

KELLER AG für Druckmesstechnik
KELLER Ges. für Druckmesstechnik mbH

St. Gallerstrasse 119
Schwarzwaldstrasse 17

CH-8404 Winterthur
D-79798 Jestetten

Tel. +41 (0)52 - 235 25 25
Tel. +49 (0)7745 - 9214 - 0

Fax +41 (0)52 - 235 25 00
Fax +49 (0)7745 - 9214 - 60