



KELLER

TRANSMISORES DE PRESIÓN CON SEGURIDAD INTRÍNSECA

PARA SU USO EN ZONAS CON RIESGO DE EXPLOSIÓN



Los transmisores de presión de las Series 23 (S) Ei, 25 (S) Ei y 26 Ei han sido homologados para trabajar en zonas con riesgo de explosión severo.

Serie 23 Ei / 26 Ei

Las Series 23 Ei y 26 Ei consiguen una gran estabilidad (especialmente en rangos bajos de presión) gracias a unos sensores de presión de mayor tamaño y sin estrés, y a una junta tórica flotante.

Serie 23 S Ei / 25 Ei / 25 S Ei

Las Series 23 S Ei, 25 Ei y 25 S Ei ofrecen una gama completa de transmisores de presión con diversas conexiones de presión y rangos hasta 1 bar y superiores. Estas series tienen una gran estabilidad incluso sin ningún tipo de junta tórica interna. Esto se consigue con el uso de una membrana y una carcasa en acero inoxidable 316L completamente soldadas, o con una carcasa en acero inoxidable 316L completamente soldada con una membrana de Níquel.

– Una gama completa

Modelos absolutos, barométricos o relativos (positivos y negativos).
16 rangos de presión nominal. Salida de corriente o de tensión.

– Flexibilidad

La concepción modular de los transmisores Keller permite disponer de sensores preparados para su ensamblaje de una manera rápida y económica. Existen numerosas opciones disponibles para poder así responder a las necesidades específicas de cada usuario: rangos de presión, conexiones de presión, conexiones eléctricas, señales de salida, etc.

– Fiabilidad / Calidad

Cada transmisor se somete a las pruebas y a los procesos de calibración más severos. Los transmisores se fabrican y se comprueban siguiendo la normativa ISO 9001.

SERIE 23 (S) Ei

SERIE 25 (S) Ei, 26 Ei



Serie 23 Ei



Serie 25 Ei



Serie 23 S Ei



Serie 25 S Ei

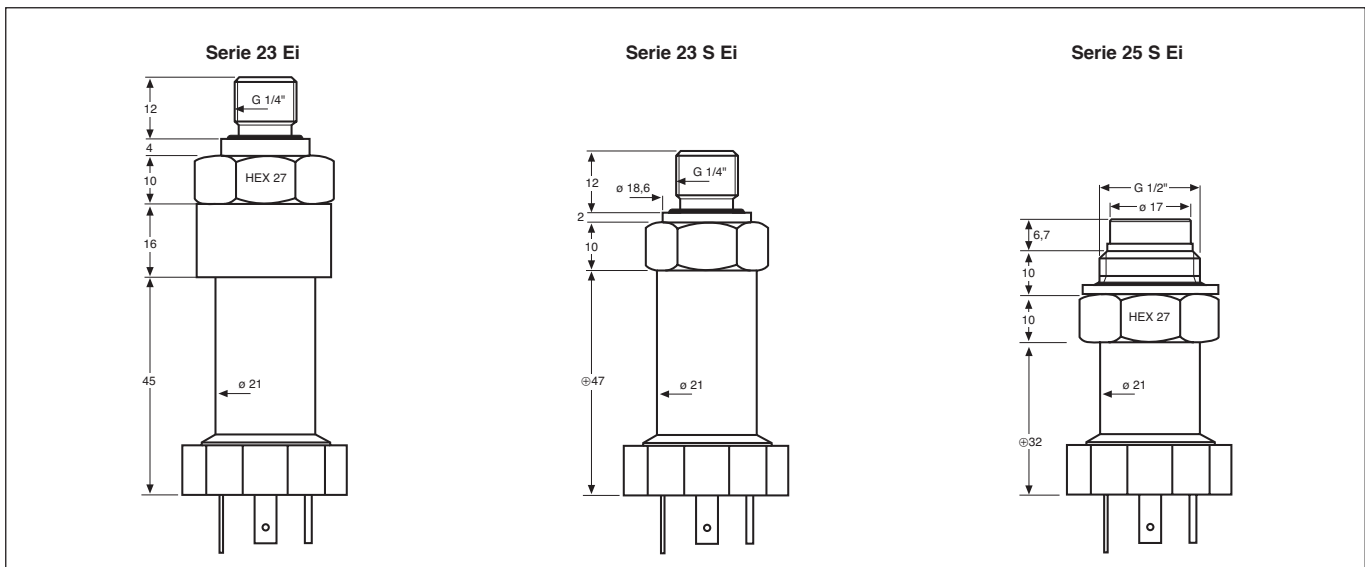


Serie 26 Ei

Clasificación:



Ti **Techingenium**
Distribuidores autorizados para Uruguay
Venta - Ingeniería - Instalación - Mantenimiento
Dirección Jaime Zudañez 2516
Teléfono: 2711 09 86
Montevideo Uruguay
Mail: info@techingenium.com.uy
www.techingenium.com.uy



Sujeto a variaciones

05/2010

KELLER AG für Druckmesstechnik
KELLER Ges. für Druckmesstechnik mbH

St. Gallerstrasse 119
Schwarzwaldstrasse 17

CH-8404 Winterthur
D-79798 Jestetten

Tel. +41 (0)52 - 235 25 25
Tel. +49 (0)7745 - 9214 - 0

Fax +41 (0)52 - 235 25 00
Fax +49 (0)7745 - 9214 - 60

Compañías con ISO 9001 aprobada

www.keller-druck.com



KELLER

Especificaciones

Rangos de presión (FE) en Bar

PR/PAA-23 Ei, PR/PAA-25 Ei / 26 Ei	-1	-0,5	-0,3	0,3	0,5	1	2	5	10	20								
PR/PAA-23 S Ei, PR/PAA-25 S Ei								2	5	10	20							
PA-23 Ei, PA-25 Ei						1	2	5	10	20	50	100	200	400	600	1000		
PA-23 S Ei							2	5	10	20	50	100	200					
PA-25 S Ei							2	5	10	20								

Sobrepresión	-1	-1	-1	2,5	2,5	3	4	10	20	40	100	200	300	600	900	1200
--------------	----	----	----	-----	-----	---	---	----	----	----	-----	-----	-----	-----	-----	------

PAA: Absoluto. Cero al vacío PA: Cero a la presión atmosférica (el día de la calibración) PR: Relativo. Referenciado a la presión atmosférica

Linealidad⁽¹⁾ + Histéresis + Reproducibilidad ± 0,5 %FE ⁽¹⁾ mejor línea recta basada en el cero

Clases de temperatura (EX)
 T6: -40 °C a 70 °C
 T5: -40 °C a 85 °C
 T4: -40 °C a 100 °C

Rango de temperatura compensado -10...80 °C

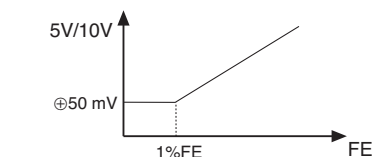
Coefficientes de temperatura...	de cero, en %FE/°C	de sensibilidad
· Rango > 1 bar	0,005 típ. 0,01 máx.	0,02 %/°C máx.
· Rango 1 bar	0,010 típ. 0,02 máx.	0,02 %/°C máx.
· Rango 0,5 bar	0,015 típ. 0,03 máx.	0,02 %/°C máx.
· Rango 0,3	bar0,025 típ.0,05 máx.	0,02 %/°C máx.

Estabilidad	0,1 %FS typ. 0,2 %FS max.
· Rango > 2 bar	2 mbar typ. 4 mbar max.
· Rango ≤ 2 bar	

- El transmisor sólo debe usarse en combinación con otros equipos certificados como equipos con seguridad intrínseca.
- El certificado CE se ha otorgado de acuerdo con LCIE 01 ATEX 6002 X (y anexos).

Señal de salida / Tipo	4...20 mA / 2-cables	0...10 V / 3-cables
Alimentación	10...30 VDC	15...30 VDC
Resistencia de carga (kΩ)	<(U-10 V) / 20 mA	≥ 100
Ancho de banda	5 kHz	1 kHz

Valor de la señal: 0%FE para transmisores 0...5 V (0...10 V)



Conexión eléctrica	Conector DIN 43650
Volumen de respiración	< 0,1 mm ³
Material en contacto con el medio	Acero inoxidable 316L (DIN 1.4435), soldadura fuerte
Protección	IP 65
Peso (versión con conector)	23 Ei / 25 Ei: ≈ 260 g 23 S Ei / 25 S Ei: ≈ 130 g
Aislamiento	> 100 MΩ@50 V
Resistencia a la presión	> 10 millones de ciclos de presión 0...100% FE a 25 °C

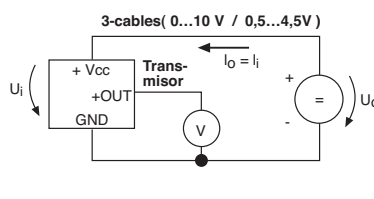
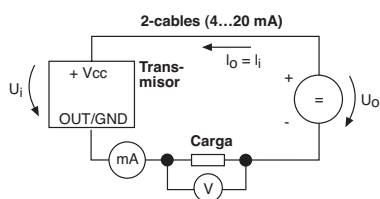
Opciones

Conexión de presión	Bajo demanda
Conexión eléctrica	Cable (con tubo capilar de referencia), IP68
Rangos de presión	Otros rangos de presión entre 0,3 y 1000 bar; otras unidades de presión (PSI, etc.)
Aceite de relleno	Aceite fluorado (para O2), aceite de oliva, aceite de baja temperatura

Conexiones eléctricas

Transmisor con 2 cables	Transmisor con 3 cables	Conector DIN 43650	Cable
-	0 V / GND	1	blanco
+OUT	OUT	2	rojo
+IN	+IN	3	negro

Señal de salida	4...20 mA / 0...10 V	0,5 V...4,5 V
Tensión de alimentación U _i	" 30 V	" 17,1 V
Corriente de entrada I _i	" 100 mA	" 100 mA
Consumo P _i	" 1,2 W	" 1,2 W
Capacidad C _i	0 nF	366 nF
Inductancia L _i	0 mH	0 mH



Sujeto a variaciones

05/2010

KELLER AG für Druckmesstechnik St. Gallerstrasse 119 CH-8404 Winterthur Tel. +41 (0)52 - 235 25 25 Fax +41 (0)52 - 235 25 00
 KELLER Ges. für Druckmesstechnik mbH Schwarzwaldstrasse 17 D-79798 Jestetten Tel. +49 (0)7745 - 9214 - 0 Fax +49 (0)7745 - 9214 - 60

Compañías con ISO 9001 aprobada

www.keller-druck.com